

РАЗДЕЛИТЕЛЬНАЯ МЕМБРАНА DT-130

Разделительная мембрана DT130 предназначен для передачи давления от гомогенизуемых гетерогенных сред и в высоковязких жидкостей непосредственно к измерительному прибору. Мембрана приварена к корпусу. К устройству легко подсоединяются манометры и другие приборы для измерения давления.

Технические параметры

Подсоединение измерительного инструмента: G 3/8" внутренняя

Диаметр мембраны: $\varnothing 23.5$ мм

Подсоединение к процессу: стандартное (см. рис. ниже); с адаптером или прямоугольным фланцем для повышенных нагрузок (опция)

Рабочая температура: от -40°C до $+150^{\circ}\text{C}$; с охлаждающей вставкой (фитингом или капиллярной трубкой) – до 350°C

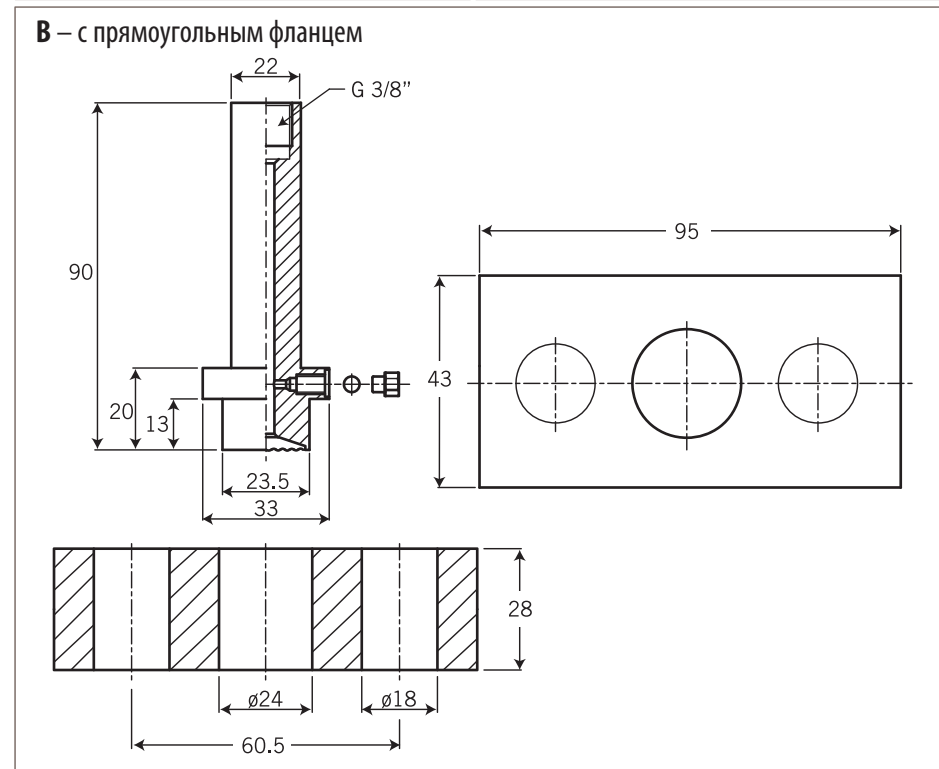
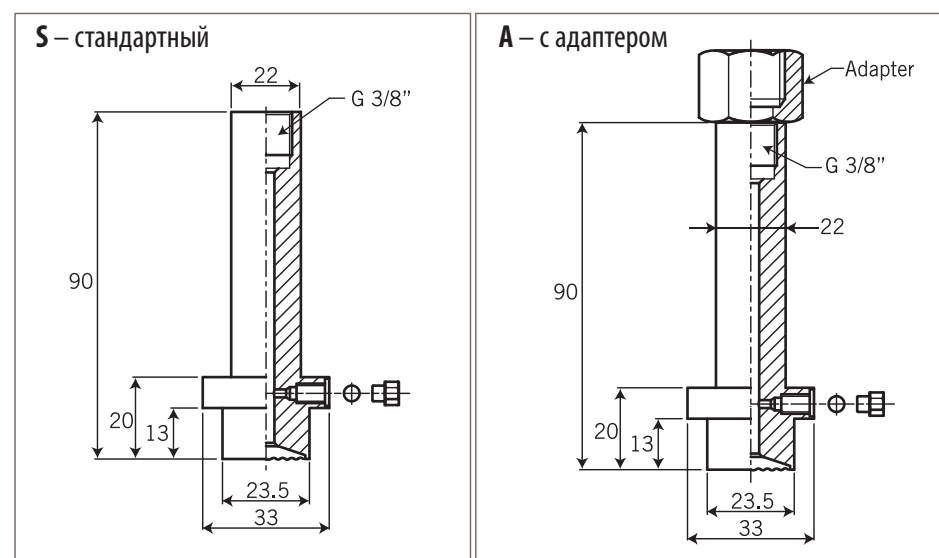
Диапазон давления: Максимум до 600 бар
Минимум 0–10 бар

Материал корпуса: SS316 (стандарт); другие по запросу

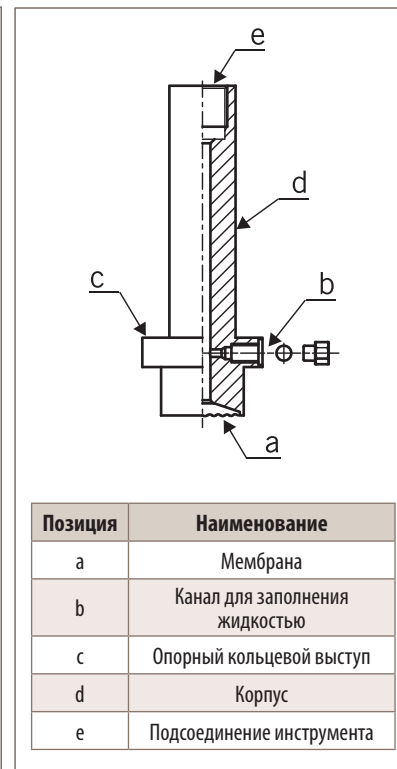
Материал фланца: SS304 (стандарт) или SS316

Мембрана: SS316L (стандарт); Хастеллой C276, тантал и другие материалы – по запросу

Размеры, мм



Конструкция разделительной мембраны



Позиция	Наименование
a	Мембрана
b	Канал для заполнения жидкостью
c	Опорный кольцевой выступ
d	Корпус
e	Подсоединение инструмента

Подбор заказного кода

DT130 - **S** - **A** - **A** - **S** - **N** - **2**

Комплектация	
S	Стандартная
A	с адаптором
B	с прямоугольным фланцем

Размер мембраны	
A	ø23.5 мм

Материал фланца	
S	SS304
O	другой
N	отсутствует

Подсоединение измерительного прибора	
A	G 3/8", стандарт
M	M20×1.5
N	NPT 1/2"
O	другой (с адаптором)

Материал корпуса	
S	SS316, стандарт
O	другой

Материал мембраны	
1	SS316
2	Хастеллой C276
3	Тантал
4	Другой