

ФЛАНЦЕВАЯ РАЗДЕЛИТЕЛЬНАЯ МЕМБРАНА С КАПИЛЛЯРОМ DT129

Разделительная мембрана DT129 предназначена для применения в пищевой промышленности и фармацевтики. Ее просто собирать с манометрами, преобразователями давления и другими инструментами.

Технические параметры

Подсоединение инструмента: внутренняя NPT 1/4" и 1/2", BSPP 1/4" и 1/2"

Подсоединение к процессу: от ДУ25 до ДУ100 фланцы JIS, ANSI, DIN

Рабочая температура: от -40°C до 150°C от -40°C до 150°C при выборе доп. опции капиллярного прохода или теплообменника до 350°C

Диапазон давления ограничен:

Размер	2"	3"	4"
Минимальный диапазон (бар)	от -1 до +1.5	от -760 мм рт.ст до 0 от -1 до 0.6 от 0 до 2.5	от 0 до 0.6
Максимальный диапазон (бар)	от 0 до 60	от 0 до 60	от 0 до 40



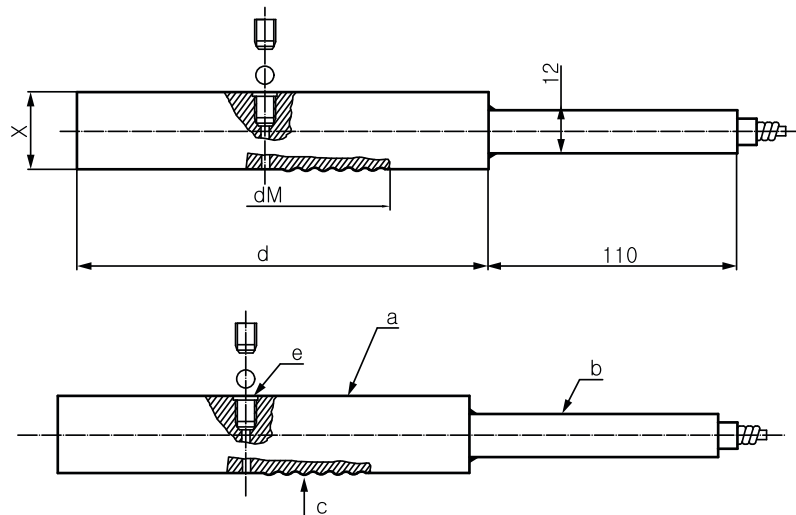
Материалы: корпус -SS316 (стандарт), другие материалы по запросу

Мембрана: SS316L (стандарт)

Опция: Хастелой С276, тантал, другие материалы по запросу

Размеры

Деталь	Описание
a	Корпус
b	Капилляр
c	Мембрана
d	Подсоединение инструмента



Подбор заказного кода

DT129		-	A	-	1	-	1	-	S	-	1
Подсоединение инструмента (внутр.)											
A	BSPP 1/4"										
B	NPT 1/4"										
C	BSPP 3/8"										
D	NPT 3/8"										
E	BSPP 1/2"										
F	NPT 1/2"										
M	M20x1.5										
Подсоединение к процессу											
1	2" (ДУ50)										
2	3" (ДУ80)										
3	4" (ДУ100)										
4	Опция										
Тип фланца											
1	150#										
2	300#										
3	DIN PN16										
4	DIN PN25										
5	JIS10K										
6	JIS 20K										
7	Опция										
G10	Гост Ру10										
G16	Гост Ру16										
G25	Гост Ру25										
Материал мембраны											
1	SS316L										
2	Хастелой С276										
3	Тантал										
4	Опция										
Материал корпуса											
S	SS316L										
0	Опция										