

# ФЛАНЦЕВАЯ РАЗДЕЛИТЕЛЬНАЯ МЕМБРАНА DT128

Разделительная мембрана DT128 разработана для применения на вязкие или агрессивные среды. Ее просто собирать с манометрами, преобразователями давления и другими инструментами.

## Технические параметры

**Подсоединение инструмента:** внутренняя NPT 1/4" и 1/2", BSPP 1/4" и 1/2"

**Подсоединение к процессу:** от ДУ25 до ДУ100 фланцы JIS, ANSI, DIN

**Рабочая температура:** от -40°C до 150°C от -40°C до 150°C при выборе доп. опции капиллярного прохода или теплообменника до 350°C

**Диапазон давления ограничен:**

Размер	2"	3"	4"
Минимальный диапазон (бар)	от -1 до +1.5	от -760 мм рт.ст до 0 от -1 до 1.5	от 0 до 0.6
Максимальный диапазон (бар)	до 250 бар		

**Материалы:** корпус -SS316 (стандарт), другие материалы по запросу

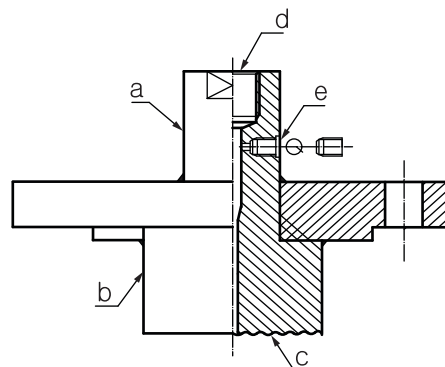
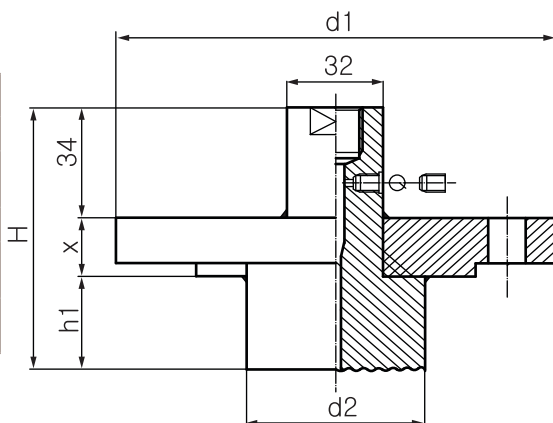
**Мембрана:** SS316L (стандарт)

Опция: Хастелой C276, тантал, другие материалы по запросу



## Размеры, мм

Деталь	Описание
a	Верхняя часть
b	Вытянутая часть
c	Мембрана
d	Подсоединение инструмента
e	Порт для заполнения



## Подбор заказного кода

DT128	-	A	-	1	-	1	-	S	-	1
		<b>Подсоединение инструмента (внутр.)</b>			<b>Тип фланца</b>			<b>Материал мембраны</b>		
A		BSPP 1/4"		1		150#		1		SS316L
B		NPT 1/4"		2		300#		2		Хастелой C276
C		BSPP 3/8"		3		DIN PN16		3		Тантал
D		NPT 3/8"		4		DIN PN25		4		Опция
E		BSPP 1/2"		5		JIS10K				
F		NPT 1/2"		6		JIS 20K				
M		M20x1.5		7		Опция				
		<b>Подсоединение к процессу</b>			<b>Материал корпуса</b>					
1		2"		G10		Гост Py10		S		SS316L
2		3"		G16		Гост Py16		H		Хастелой C276
3		4"		G25		Гост Py25				
4		Опция								