

DT127

РАЗДЕЛИТЕЛЬНАЯ МЕМБРАНА ВСТРОЕННАЯ ВО ФЛАНЕЦ

DT127

Технические параметры

Подсоединение инструмента: внутренняя NPT ¼" и ½", BSPP ¼" и ½"

Подсоединение к процессу: от ДУ15 до ДУ80 фланцы JIS, ANSI, DIN, Гост

Максимальная температура: от -40°C до 150°C от -40°C до 150°C при выборе доп. опции капиллярного прохода или теплообменника до 350°C

Диапазон давления и размер фланца ограничены:

мембрана Ø36: Максимальный диапазон до 40 бар; Минимальный от 0 до 10 бар
Минимальный размер фланца Ду25 Ру40 (1" x 150#)

мембрана Ø45: Максимальный диапазон до 40 бар; Минимальный от 0 до 6 бар
Минимальный размер фланца Ду40 Ру40 (1 1/2" x 150# или 2" x 150#)

мембрана Ø55: Максимальный диапазон до 40 бар; Минимальный от 0 до 4 бар
Минимальный размер фланца Ду65 Ру40 (2 1/2" x 150# или 2" x 150#)

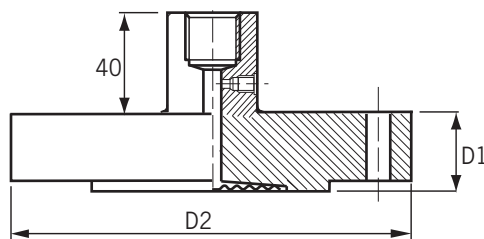
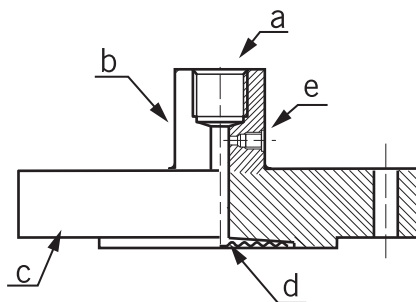
мембрана Ø75: Максимальный диапазон до 40 бар; Минимальный от 1 до 0 бар
Минимальный размер фланца Ду80 Ру40 (3" x 150# или 2" x 150#)

Материалы: Верхняя и нижняя часть корпуса - SS316 (стандарт), другие по запросу



Размеры, мм

Деталь	Описание
a	Подсоединение инструмента
b	Верхняя часть
c	Нижняя часть
d	Мембрана
e	Порт для заполнения



Подбор заказного кода

DT127 - A - A - 1 - 1 - S - S - 1

Подсоединение инструмента (внутр.)	
A	BSPP ¼"
B	NPT ¼"
C	BSPP ⅜"
D	NPT ⅜"
E	BSPP ½"
F	NPT ½"
M	M20x1.5

Диаметр мембраны	
A	Ø36мм
B	Ø45мм
C	Ø55мм
D	Ø75мм

Подсоединение к процессу	
1	1" (ДУ25)
2	1 ½" (ДУ40)
3	2" (ДУ50)
4	3" (ДУ65)
5	3" (ДУ80)
6	Опция

Тип фланца	
1	150#
2	300#
3	DIN PN16
4	DIN PN25
5	JIS10K
6	JIS 20K
7	Опция
G10	Гост Ру10
G16	Гост Ру16
G25	Гост Ру25

Материал нижней части корпуса	
S	SS316
0	Опция

Материал верхней части корпуса	
S	SS316(стандарт)
0	Опция

Материал мембраны	
1	SS316L
2	Хастелой C276
3	Тантал
4	Опция