

# ФЛАНЦЕВАЯ РАЗДЕЛИТЕЛЬНАЯ МЕМБРАНА DT123

Разделительная мембрана DT123 разработана для применения на вязкие или агрессивные среды. Может быть изготовлена из Тефлона и др. коррозионноустойчивых материалов. Ее просто собирать с манометрами, преобразователями давления и другими инструментами.

## Технические параметры

**Подсоединение инструмента:** внутренняя NPT 1/4" и 1/2", BSPP 1/4" и 1/2"

**Диаметр мембраны:** Ø36, Ø45, Ø75

**Подсоединение к процессу:** от ДУ15 до ДУ80 фланцы JIS, ANSI, DIN, Гост

**Максимальная температура:** от -40°C до 150°C

**Диапазон давления ограничен:**

мембрана Ø75: -760 мм рт.столба-0, Минимальный для фланцев 2"x150#

мембрана Ø45: Максимальный диапазон до 40 бар

Минимальный диапазон от 1 до 5 бар, от 0 до 6 бар

Минимальный для фланцев 3/4"x150#

мембрана Ø36: Максимальный диапазон до 40 бар

Минимальный диапазон от 0 до 10 бар

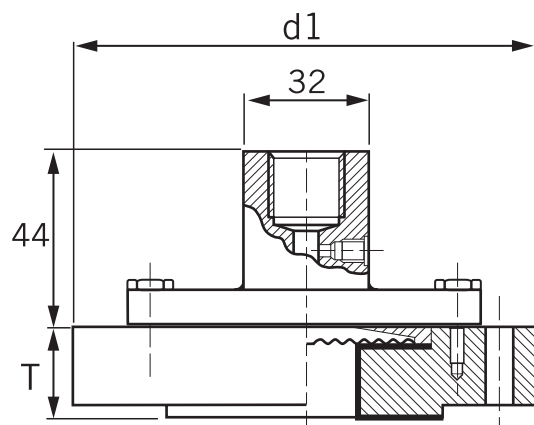
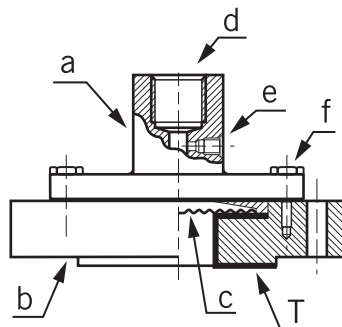
Минимальный для фланцев 1/2"x150#

**Материалы:** Верхняя и нижняя часть корпуса - SS316 (стандарт), другие по запросу

**Мембрана:** SS316L+тефлоновое покрытие нижней части (стандарт); Опция - Хастеллой C276, тантал, другое по запросу

## Размеры, мм

Деталь	Описание
a	Верхняя часть
b	Нижняя часть
c	Мембрана
d	Подсоединение инструмента
e	Порт для заполнения
f	Болт
T	Тефлоновое покрытие



## Подбор заказного кода

DT123	-	A	-	A	-	1	-	1	-	S	-	T	-	1
		<b>Подсоединение инструмента (внутр.)</b>		<b>Диаметр мембраны</b>		<b>Тип фланца</b>				<b>Материал нижней части корпуса</b>				
A		BSPP 1/4"		A		1		150#		T		SS316+тефлоновое покрытие		
B		NPT 1/4"		B		2		300#		0		Опция		
C		BSPP 3/8"		C		3		DIN PN16						
D		NPT 3/8"				4		DIN PN25						
E		BSPP 1/2"		<b>Подсоединение к процессу</b>		5		JIS10K		<b>Материал верхней части корпуса</b>		<b>Материал мембраны</b>		
F		NPT 1/2"		1		6		JIS 20K		S		1		Опция
M		M20x1.5		2		7		Опция		0		2		Хастеллой C276+тефлоновое покрытие
				3		G10		Гост Ру10				3		Тантал+тефлоновое покрытие
				4		G16		Гост Ру16				4		SS316L+тефлоновое покрытие
				5		G25		Гост Ру25						
				6										
				7										