

# DT118

## ФЛАНЦЕВАЯ РАЗДЕЛИТЕЛЬНАЯ МЕМБРАНА С КОРПУСОМ ИЗ ПОЛИМЕРА DT118

Разделительная мембрана DT118 разработана для применения на вязкие или агрессивные среды. Может быть изготовлена из Тефлона и др. коррозионностойких материалов. Ее просто собирать с манометрами, преобразователями давления и другими инструментами.

### Технические параметры

**Подсоединение инструмента:** внутренняя NPT ¼" и ½", BSPP ¼" и ½"

**Диаметр мембраны:** Ø55, Ø75

**Подсоединение к процессу:** от ДУ15 до ДУ50 фланцы JIS, ANSI, DIN, Гост

**Максимальная температура:** до 120°C

**Диапазон измерения:** -760 мм рт.столба-0-10 бар (мембрана Ø75)  
0-6 бар (мембрана Ø55)

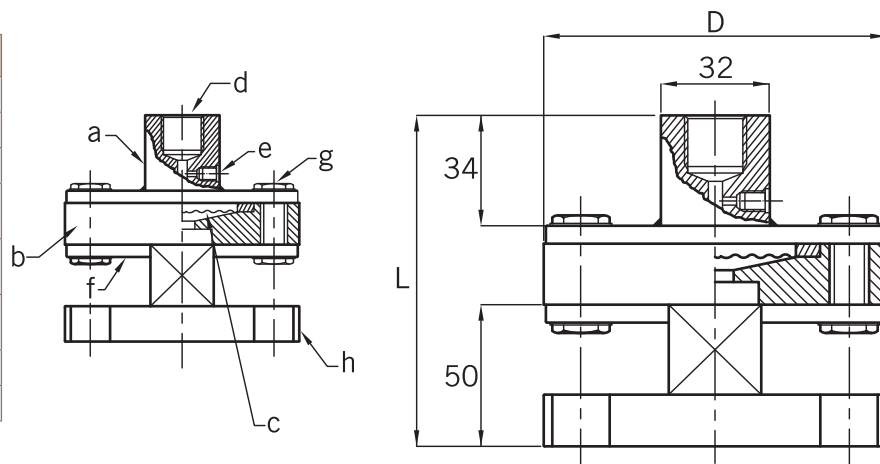
**Материалы:** Верхняя часть корпуса - SS316 (стандарт); нижняя часть корпуса - ПВХ, полипропилен, ПВДХ, Тефлон

**Мембрана:** SS316L+тефлоновое покрытие нижней части (стандарт); Опция - Хастеллой C276, титан, тантал, другое по запросу



### Размеры, мм

Деталь	Описание
a	Верхняя часть
b	Нижняя часть
c	Мембрана
d	Подсоединение инструмента
e	Порт для заполнения
f	Уплотнительное кольцо
g	Болт
h	Фланец



Размер мембраны		
Ø	55	75
D	80	100

### Подбор заказного кода

DT118		-	A		-	A		-	S		-	V		-	H		-	A		-	A	
Подсоединение инструмента (внутр.)			Диаметр мембраны			Материал верхней части корпуса			Материал нижней части корпуса			Материал мембраны			Тип фланца			Размер подсоединения				
A	BSPP ¼"		A	Ø55мм		S	SS316 (стандарт)		V	ПВХ		H	Хастеллой C276		A	JIS10K		A	½" (ДУ15)			
B	NPT ¼"		B	Ø75мм		O	Опция		P	Полипропилен		Tf	SS316L+тефлоновое покрытие		B	ANSI 150#		B	¾" (ДУ20)			
C	BSPP ¾"								T	Тефлон		O	Опция		C	DIN PN16		C	1" (ДУ25)			
D	NPT ¾"								PV	ПВДФ					D	1 ½" (ДУ40)		D	1 ½" (ДУ40)			
E	BSPP ½"														E	2" (ДУ50)		E	2" (ДУ50)			
F	NPT ½"														O	Опция		O	Опция			
M	M20x1.5																					