

# ФЛАНЦЕВАЯ РАЗДЕЛИТЕЛЬНАЯ МЕМБРАНА DT116

Разделительная мембрана DT116 разработана для применения на вязкие или агрессивные среды. Может быть изготовлена из Тефлона и др. коррозионностойких материалов. Ее просто собирать с манометрами, преобразователями давления и другими инструментами.

## Технические параметры

**Подсоединение инструмента:** внутренняя NPT ¼" и ½", BSPP ¼" и ½"

**Диаметр мембраны:** Ø55, Ø75 для обычных манометров и Ø95 для дифференциальных манометров

**Подсоединение к процессу:** от ДУ15 до ДУ80 фланцы JIS, ANSI, DIN, Гост

**Рабочая температура:** от -40°C до 150°C при выборе доп. опции капиллярного прохода или теплообменника до 350°C

**Диапазон давления ограничен:** Максимальный диапазон до 40 бар, с тефлоновом покрытием нижней части до 25 бар

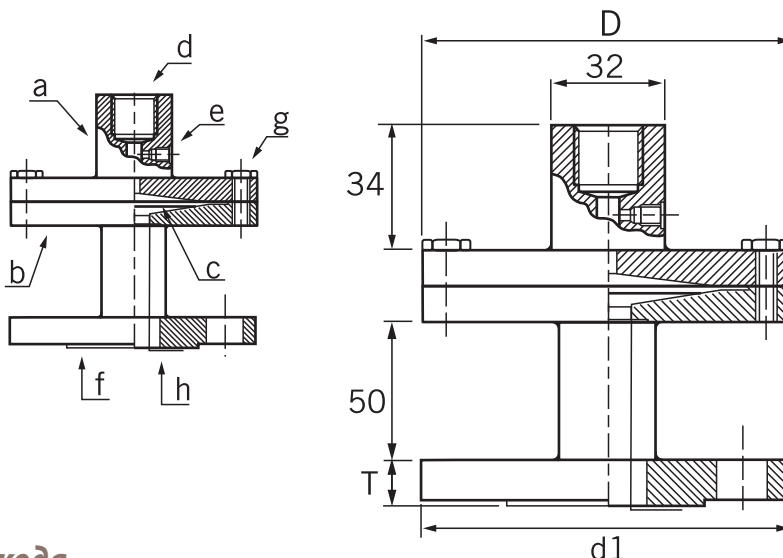
Минимальный диапазон -760-0 мм рт.столба (мембрана Ø75)  
0-6 бар (мембрана Ø55)

**Материалы:** Верхняя и нижняя часть корпуса - SS316 (стандарт); другие части, контактирующие со средой - с тефлоновым покрытием нижней части по запросу

**Мембрана:** SS316L (стандарт); Опция - Хастеллой C276, SS316L с тефлоновым покрытием нижней части, которое доступно в качестве дополнительной опции

## Размеры, мм

Деталь	Описание
a	Верхняя часть
b	Нижняя часть
c	Мембрана
d	Подсоединение инструмента
e	Порт для заполнения
f	Подсоединение процесса
g	Болт
h	Тефлоновое покрытие



Размер мембраны			
Ø	55	75	95
D	80	100	120

## Подбор заказного кода

DT116 - A - A - 1 - 1 - S - S - 1

Подсоединение инструмента (внутр.)	
A	BSPP ¼"
B	NPT ¼"
C	BSPP ¾"
D	NPT ¾"
E	BSPP ½"
F	NPT ½"
M	M20x1.5

Диаметр мембраны	
A	Ø55мм
B	Ø75мм
C	Ø95мм

Размер подсоединения	
1	½" (ДУ15)
2	¾" (ДУ20)
3	1" (ДУ25)
4	1 ½" (ДУ40)
5	2" (ДУ50)
6	3" (ДУ80)
7	Опция

Тип фланца	
1	150#
2	300#
3	DIN PN16
4	DIN PN25
5	JIS10K
6	JIS 20K
7	Опция
G10	Гост Ру10
G16	Гост Ру16
G25	Гост Ру25

Материал верхней части корпуса	
S	SS316(стандарт)
O	Опция

Материал нижней части корпуса	
S	SS316
O	Опция
T	SS316+тефлоновое покрытие

Материал мембраны	
1	SS316L
2	Хастеллой C276
3	Тантал
4	SS316L+тефлоновое покрытие
5	Опция