

РАЗДЕЛИТЕЛЬНАЯ МЕМБРАНА

DT111

Разделительная мембрана DT111 это экономичное решение для применения на вязкие среды. Ее просто собирать с манометрами, преобразователями давления и другими инструментами.

Технические параметры

Подсоединение инструмента: внутренняя NPT ¼" и ½", BSPP ¼" и ½"

Подсоединение к процессу: от ¼" до ½" BSPP или NPT

Рабочая температура: от -40 до +150°C при выборе доп. опции капиллярного прохода или теплообменника до 350°C

Диапазон давления ограничен: Максимальный диапазон до 60 бар

Минимальный диапазон 0-10 бар, опция 0-250 бар

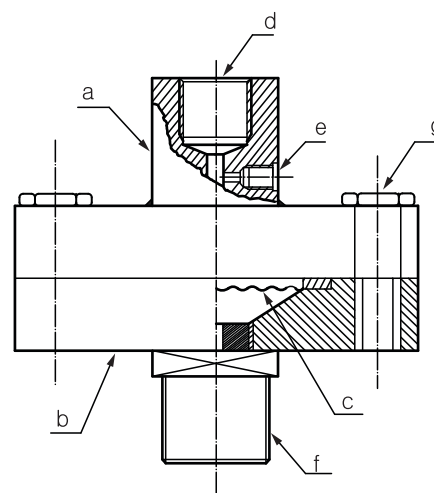
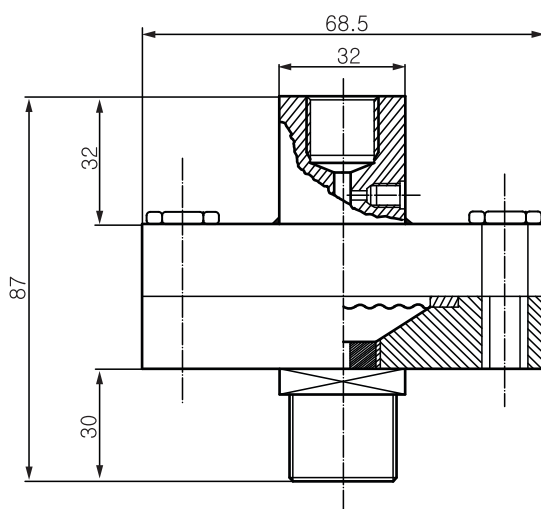
Материалы: Верхняя и нижняя часть корпуса SS316 (стандарт), другие по запросу

Мембрана: SS316L (стандарт); Опция-Хастеллой C276, тантал, другие по запросу



Размеры, мм

Деталь	Описание
a	Верхняя часть
b	Нижняя часть
c	Мембрана
d	Подсоединение инструмента
e	Порт для заполнения
f	Подсоединение процесса
g	Болт



Подбор заказного кода

DT111 - A - 1 - S - S - 1

Подсоединение инструмента (внутр.)	
A	BSPP ¼"
B	NPT ¼"
C	BSPP ⅜"
D	NPT ⅜"
E	BSPP ½"
F	NPT ½"
M	M20x1.5

Подсоединение процесса (наруж.)	
1	BSPP ¼"
2	NPT ¼"
3	BSPP ⅜"
4	NPT ⅜"
5	BSPP ½"
6	NPT ½"
M	M20x1.5
8	Опция

Материал нижней части корпуса	
S	SS316(стандарт)
0	Опция

Материал верхней части корпуса	
S	SS316(стандарт)
0	Опция

Материал мембраны	
1	SS316L
2	Хастеллой C276
3	Тантал
4	Опция