

РАЗДЕЛИТЕЛЬНАЯ МЕМБРАНА С КРЕПЛЕНИЕМ DT106

Разделительная мембрана DT106 с санитарной мембраной предназначена для применения в пищевой промышленности и фармацевтики. Ее просто собирать с манометрами, преобразователями давления и другими инструментами.

Технические параметры

Подсоединение инструмента: внутренняя NPT 1/4" и 1/2", BSPP 1/4" и 1/2"

Подсоединение к процессу: 1", 1 1/2", 2" (санитарный фланец ISO2852)
25, 32, 40, 50 (DIN32676)

Рабочая температура: от -40 до +150°C

Диапазон давления ограничен:

Размер	Минимальный диапазон	Максимальный диапазон	Размер мембраны	По запросу
1" и 1 1/2"	от 0 до 6 бар	от 0 до 40 бар	∅36мм	∅22мм
2"	от -1 до 1.5 бар	от 0 до 16 бар	∅51.8мм	-

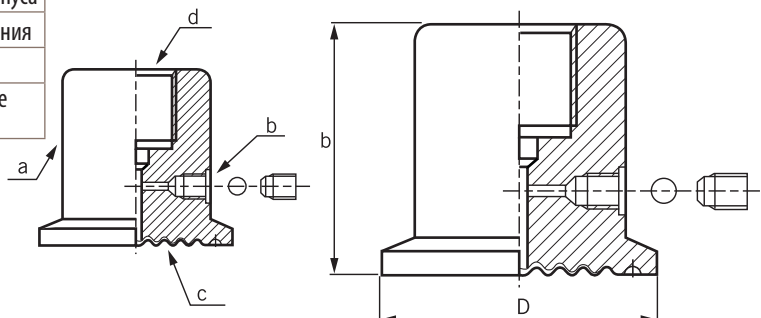
Материалы: корпус -SS316 (стандарт) Опция: SS316L, Хастеллой C276, другие материалы по запросу

Мембрана: SS316L (стандарт) Опция: Хастеллой C276, тантал, титан, другие материалы по запросу



Размеры, мм

Деталь	Описание
a	Верхняя часть корпуса
b	Порт для заполнения
c	Мембрана
d	Подсоединение инструмента



ISO	b	D
1"	37	50.5
1 1/2"	37	50.5
2"	37	64

DIN	b	D
25	37	50.5
32	37	50.5
40	37	50.5
50	45	64

Подбор заказного кода

DT106	-	A	-	ISO	-	1	-	S	-	1	-	0	-	A
Подсоединение инструмента (внутр.)		Тип подсоединения		Подсоединение к процессу		Материал корпуса		Материал мембраны		Диапазон давления		Диаметр мембраны		
A	BSPP 1/4"	ISO	ISO 2852	ISO	1	1"	S	SS316(стандарт)	1	SS316L	0	Мембрана с уплотнением	A	∅36
B	NPT 1/4"	DIN	DIN32676	2	1 1/2"	1 1/2"	0	Опция	2	Хастеллой C276	R	Укажите выходное давление	B	∅51.8
C	BSPP 3/8"	1		3	2"	2"			3	Тантал			C	∅22 (по запросу)
D	NPT 3/8"	DIN		4	25	25			4	Опция				
E	BSPP 1/2"	5		5	32	32								
F	NPT 1/2"	6		6	40	40								
M	M20x1.5	7		7	50	50								