

РАЗДЕЛИТЕЛЬНАЯ МЕМБРАНА

DT104

Разделительная мембрана DT-104 разработана для применения на вязкие среды. Ее просто собирать с манометрами, преобразователями давления и другими инструментами.

Технические параметры

Подсоединение инструмента: внутренняя NPT 1/4" и 1/2", BSPP 1/4" и 1/2"

Подсоединение к процессу: NPT наруж. от 1/2" до 2"

Рабочая температура: от -40 до +150°C

Диапазон давления ограничен:

Размер	1"	1 1/2"	2"
Минимальный диапазон (бар)	от 0 до 10	от 0 до 4	от 0 до 1.6
Максимальный диапазон (бар)	от 0 до 60	от 0 до 40	от 0 до 16

Материалы: корпус -SS316 (стандарт)

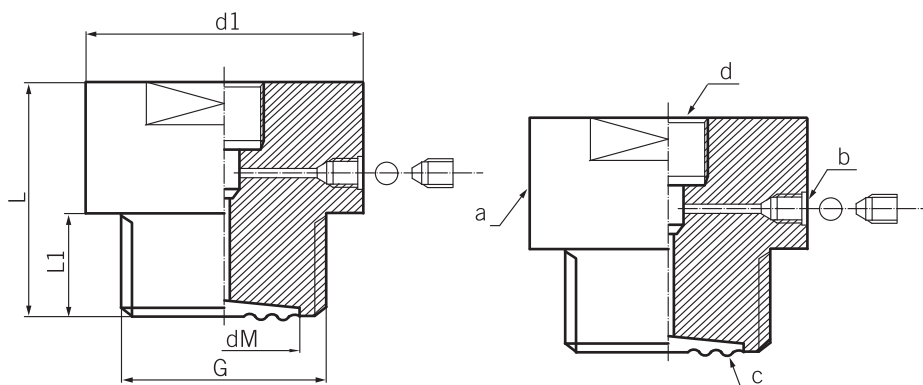
Опция: SS316L, Хастеллой C276, другие материалы по запросу

Мембрана: SS316L (стандарт)

Опция: Хастеллой C276, тантал, другие материалы по запросу

Размеры, мм

Деталь	Описание
a	Корпус
b	Порт для заполнения
c	Мембрана
d	Подсоединение инструмента



Размеры

G	NPT 1"	NPT 1 1/2"	NPT 2"
dM	23	32	38
L	65	65	65
L1	28	30	30
d1	30	44	56

Подбор заказного кода

DT104 - A - 1 - S - 1

Подсоединение инструмента (внутр.)	
A	BSPP 1/4"
B	NPT 1/4"
C	BSPP 3/8"
D	NPT 3/8"
E	BSPP 1/2"
F	NPT 1/2"
M	M20x1.5

Материал корпуса	
S	SS316(стандарт)
0	Опция

Подсоединение процесса (наруж.)	
1	NPT 1"
2	NPT 1 1/2"
3	NPT 2"

Материал мембраны	
1	SS316L
2	Хастеллой C276
3	Тантал
4	Опция