

DT101

Расход

Уровень

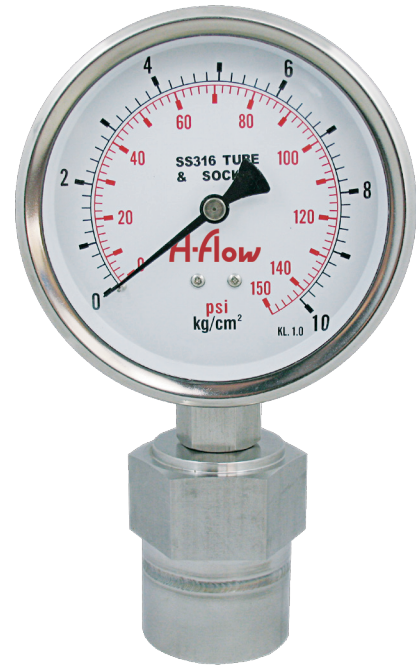
Температура

Давление

РАЗДЕЛИТЕЛЬНАЯ МЕМБРАНА

DT101

Разделительная мембрана DT-101 это экономичное решение для применения на вязкие среды. Ее просто собирать с манометрами, преобразователями давления и другими инструментами.



Технические параметры

Подсоединение инструмента: внутренняя NPT 1/4" и 1/2", BSPP1/4" и 1/2"

Рабочая температура: от -40 до +150°C

Максимальное рабочее давления: Максимальное до 40 бар (под манометр)

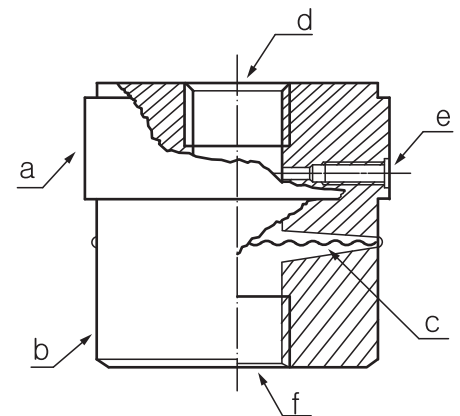
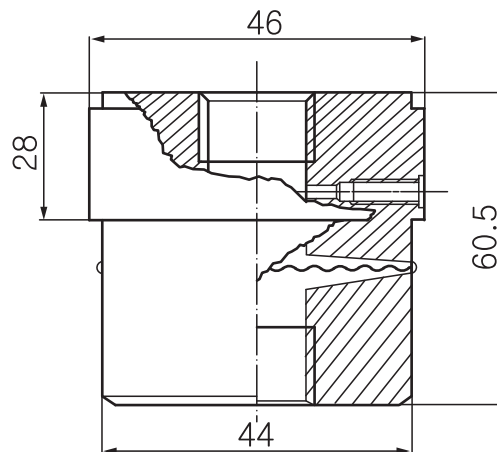
Минимальный рабочий диапазон: от 0 до 6 бар

Материал корпуса: SS316 или по запросу SS316L, Хастеллой или др

Материал мембраны: SS316L или по запросу Хастеллой, тантал или др

Размеры, мм

Деталь	Описание
a	Верхняя часть
b	Нижняя часть
c	Мембрана
d	Подсоединение инструмента
e	Порт для заполнения
f	Подсоединение процесса



Подбор заказного кода

DT101 - A - 1 - S - S - 1

Подсоединение инструмента (внутр.)	
A	BSPP 1/4"
B	NPT 1/4"
C	BSPP 3/8"
D	NPT 3/8"
E	BSPP 1/2"
F	NPT 1/2"
M	M20x1.5

Подсоединение процесса (внутр.)	
1	BSPP 1/4"
2	NPT 1/4"
3	BSPP 3/8"
4	NPT 3/8"
5	BSPP 1/2"
6	NPT 1/2"
M	M20x1.5

Материал нижней части	
S	SS316 (стандарт)
0	Опция

Материал верхней части	
S	SS316 (стандарт.)
0	Опция

Материал мембраны	
1	SS316L
2	Опция