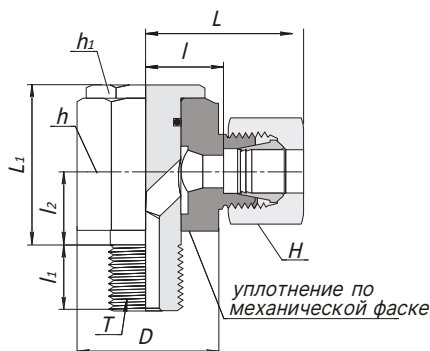


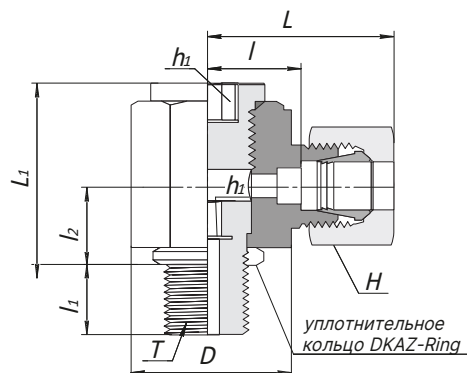
Фитинг Банжо (BSPP цилиндрическая/метрическая цилиндрическая) с уплотнительным кольцом DKA-Ring

DSWVE-G/M

DSWVE.FLD.RU



Для труб с наружным диаметром до 15 мм



Для труб с наружным диаметром 16 мм и более

BSPP цилиндрическая

Серия	Заказной код	Наружный диаметр	D	H	h	h ₁	L	L ₁	l	l ₁	l ₂	T BSPP(G)	PN (бар)
													Steel
L	DSWVE-08L-02G.FLD.RU	8	18.5	17	19	19	28.0	27.0	13.0	9	13.0	1/4	160
	DSWVE-10L-02G.FLD.RU	10	18.5	19	19	19	29.0	27.0	14.0	9	13.0	1/4	160
	DSWVE-12L-03G.FLD.RU	12	22.5	22	22	22	30.0	32.0	15.5	9	15.0	3/8	100
	DSWVE-15L-04G.FLD.RU	15	26.5	27	27	27	34.0	37.5	19.0	11	18.0	1/2	100
	DSWVE-18L-04G.FLD.RU	18	26.0	32	30	27	37.0	44.0	20.5	11	21.5	1/2	100
	DSWVE-22L-06G.FLD.RU	22	32.0	36	36	32	42.0	49.0	25.5	13	24.0	3/4	100
S	DSWVE-06S-02G.FLD.RU	6	18.5	17	19	19	30.0	27.0	15.0	9	13.0	1/4	160
	DSWVE-08S-02G.FLD.RU	8	18.5	19	19	19	30.0	27.0	15.0	9	13.0	1/4	160
	DSWVE-10S-03G.FLD.RU	10	22.5	22	22	22	32.0	32.0	16.0	9	15.0	3/8	100
	DSWVE-12S-03G.FLD.RU	12	22.5	24	24	24	33.0	37.0	17.0	9	18.0	3/8	100
	DSWVE-14S-04G.FLD.RU	14	26.5	27	27	27	38.0	37.0	20.0	11	18.0	1/2	100
	DSWVE-16S-04G.FLD.RU	16	26.0	30	30	27	40.0	44.0	21.5	11	21.5	1/2	100
	DSWVE-20S-06G.FLD.RU	20	32.0	36	36	32	46.0	49.0	24.5	13	24.0	3/4	100

Метрическая цилиндрическая

Серия	Заказной код	Наружный диаметр	D	H	h	h ₁	L	L ₁	l	l ₁	l ₂	T метрическая	PN (бар)
													Steel
L	DSWVE-06L-M10.FLD.RU	6	14.5	14	14	14	25.0	21.5	10.5	6	10.0	M10×1	160
	DSWVE-08L-M12.FLD.RU	8	17.5	17	17	17	27.0	25.0	12.0	9	12.0	M12×1.5	160
	DSWVE-10L-M14.FLD.RU	10	19.5	19	19	19	29.0	27.0	14.0	9	13.0	M14×1.5	160
	DSWVE-12L-M16.FLD.RU	12	21.5	22	22	22	30.0	32.0	15.5	9	15.0	M16×1.5	100
	DSWVE-15L-M18.FLD.RU	15	23.5	27	24	24	33.0	37.5	17.5	19	18.0	M18×1.5	100
	DSWVE-18L-M22.FLD.RU	18	27.0	32	30	27	37.0	44.0	20.5	11	21.5	M22×1.5	100
	DSWVE-22L-M26.FLD.RU	22	31.0	36	36	32	42.0	49.0	25.5	13	24.0	M26×1.5	100
S	DSWVE-06S-M12.FLD.RU	6	17.5	17	17	19	29.0	25.0	14.0	9	12.0	M12×1.5	100
	DSWVE-08S-M14.FLD.RU	8	19.5	19	19	19	30.0	27.0	15.0	9	13.0	M14×1.5	100
	DSWVE-10S-M16.FLD.RU	10	21.5	22	22	22	32.0	32.0	16.0	9	15.0	M16×1.5	100
	DSWVE-12S-M18.FLD.RU	12	23.5	24	24	24	33.0	37.0	17.0	9	18.0	M18×1.5	100
	DSWVE-14S-M20.FLD.RU	14	25.5	27	27	27	38.0	37.0	20.0	11	18.0	M20×1.5	100
	DSWVE-16S-M22.FLD.RU	16	27.0	30	30	27	40.0	44.0	21.5	11	21.5	M22×1.5	100
	DSWVE-20S-M27.FLD.RU	20	32.0	36	36	32	46.0	49.0	24.5	13	24.0	M27×2	100