

DRA 100

СЕРИЯ

РЕГУЛЯТОРЫ НА ЧИСТЫЕ СРЕДЫ

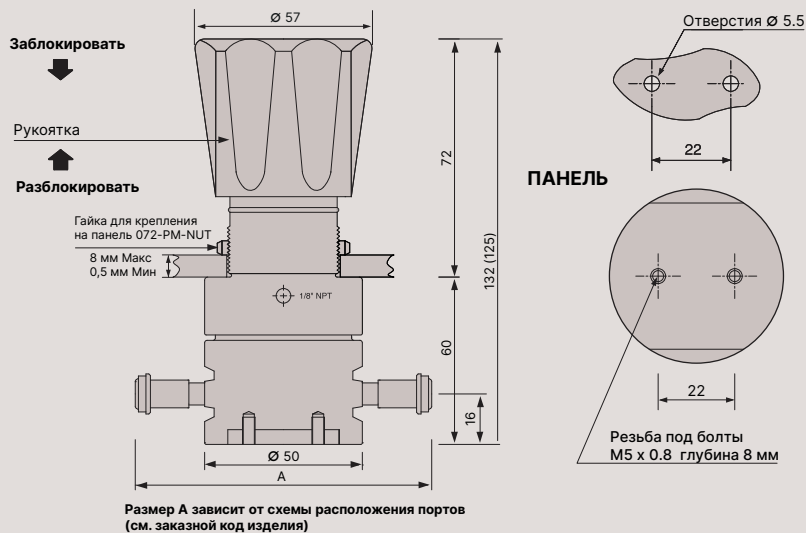
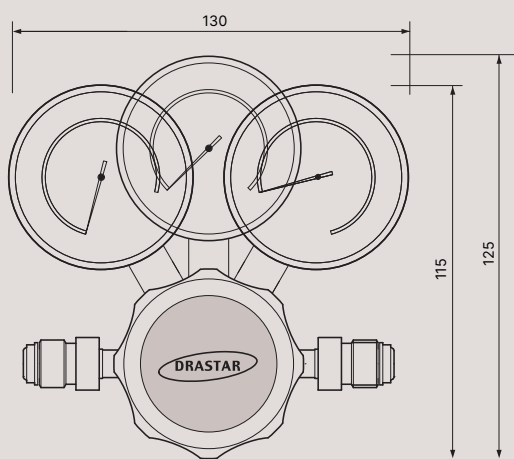
Регуляторы давления **DRA 100** разработаны для особо чистых газов, применяемых при производстве микроэлектроники, в фармацевтике, химическом анализе и прочих производствах, где требуются газы чистотой 7.0 и выше. Доступны различные степени полировки внутренней поверхности от 25 Ra и 5 Ra. Процессы сборки, сварки, тестирования регуляторов и очистки проводятся в специальных чистых помещениях классов 100 и 10. Особая конструкция клапана и внутренних элементов позволяет избежать загрязнения среды. Выходные порты выполнены в виде приварных патрубков или VCR-соединений.

Натекание - не более 2×10^{-9} атм \times см³/сек по Гелию.

ВАЖНО! Используйте только компоненты для чистых сред при подключении регулятора DRA 100 в систему.

УСТАНОВОЧНЫЕ РАЗМЕРЫ

DRA 100 СЕРИЯ 1/4 и 3/8



DRA 100 СЕРИЯ 1/2 и 3/4

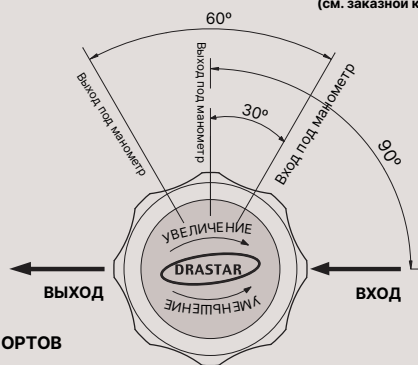
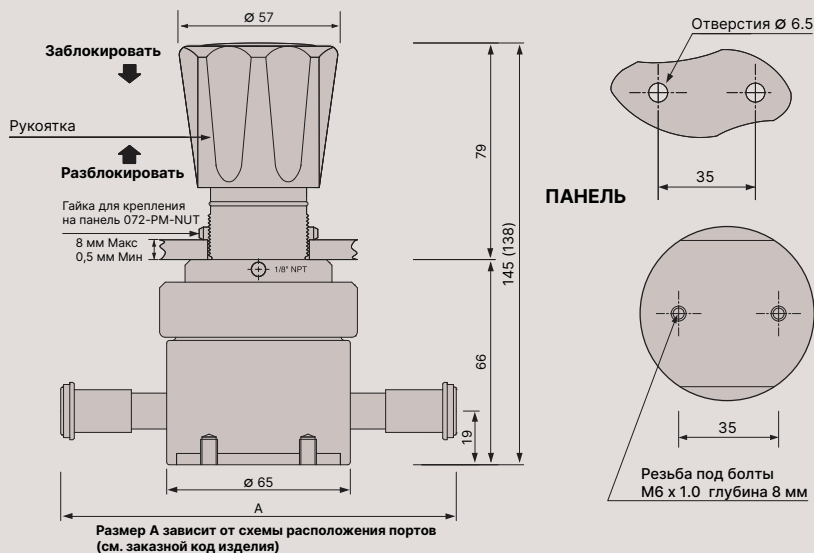
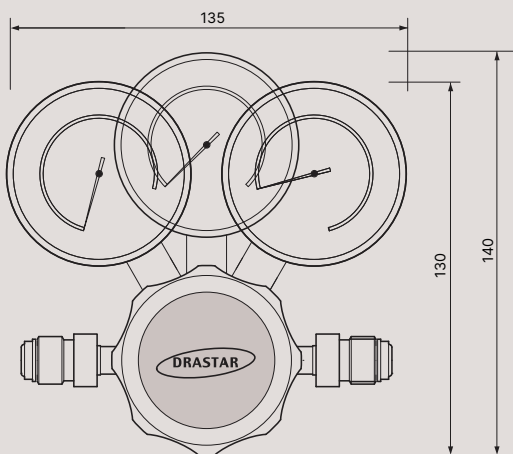
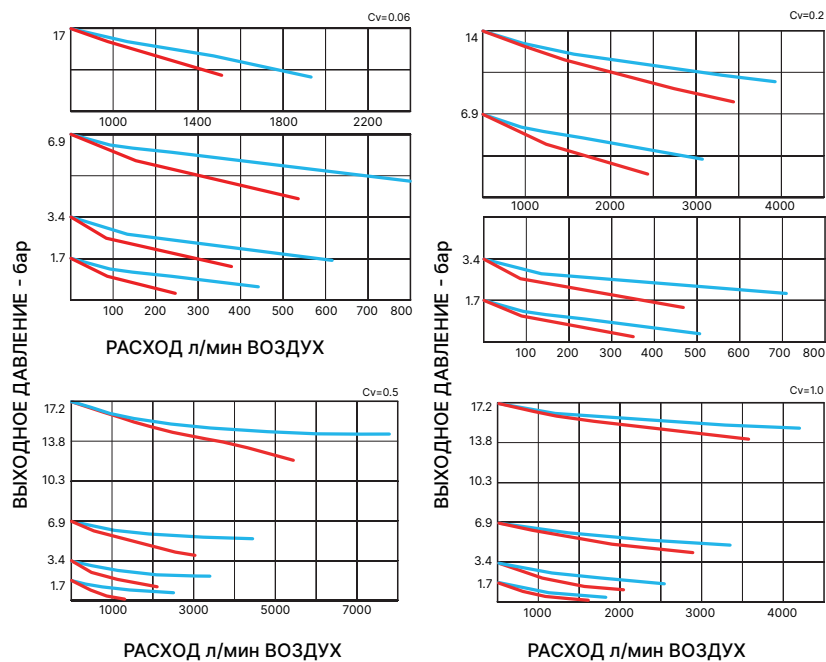


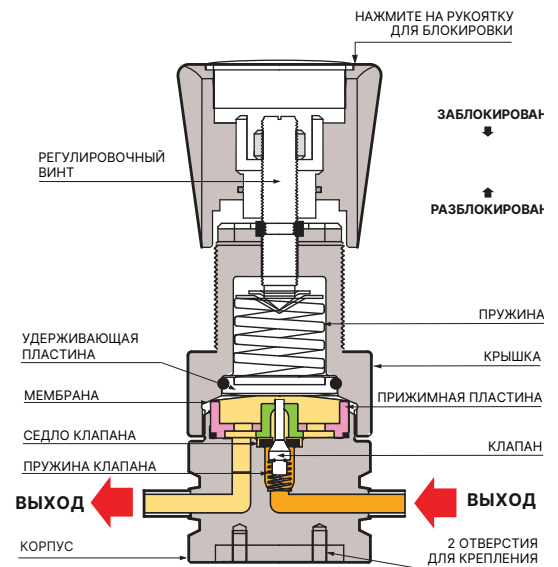
СХЕМА РАСПОЛОЖЕНИЯ ПОРТОВ



КРИВЫЕ РАСХОДА



ФУНКЦИОНАЛЬНАЯ СХЕМА



ИНФОРМАЦИЯ ПО МАРКИРОВКЕ

DRA100 - A 025 S - L P O - 4MS - G OS -

СЕРИЯ
МАТЕРИАЛЫ КОРПУСА
A = STS 316L Стандартная полировка 25Ra
B = STS 316L Электрополировка 10Ra
C = STS 316L Электрополировка (P.E.P.) 5Ra
D = STS 316L Электрополировка VAR 10Ra
E = STS 316L Электрополировка VAR (P.E.P.) 5Ra

МАКС. ВХОДНОЕ ДАВЛЕНИЕ
L = до 42 бар
H = до 210 бар

МАТЕРИАЛ СЕДЛА
P = PCTFE
T = Teflon®
V = Vespel®

КОЭФФИЦИЕНТ РАСХОДА
S - стандарт
1/4" Cv=0.06
3/8" Cv=0.2
1/2" Cv=0.5
3/4" Cv=1.2
O - опция
1/4" Cv=0.2
1/2" Cv=1.0

МАНОМЕТРИЧЕСКИЙ ПОРТ
G = Female VCR в корпусе
M = Male VCR (вращающаяся)
F = Female VCR (вращающаяся)
S = Male VCR с корпусом

ДОПОЛНИТЕЛЬНЫЕ ОПЦИИ
GAUGE = в сборе с манометрами

ВЫХОДНОЕ ДАВЛЕНИЕ
0025 = от 0.1 до 1.7 бар
0050 = от 0.1 до 3.5 бар
0100 = от 0.1 до 7 бар
0250 = от 0.2 до 17 бар

МАТЕРИАЛ МЕМБРАНЫ
S = нержавеющая сталь 316L
H = Hastelloy

КОНФИГУРАЦИЯ ПОРТОВ
0=2 порта
1=3 порта
2=4 порта

ТИПЫ И РАЗМЕРЫ ВХОДНЫХ И ВЫХОДНЫХ ПОРТОВ

ТИП ПОРТА	РАЗМЕР
4HP	1/4" Female VCR в корпусе 50.00
4MS	1/4" Male VCR (наружная вращающаяся) 94.00
4FS	1/4" Female VCR (внутренняя вращающаяся) 94.00
8MS	3/8" Male VCR (наружная вращающаяся) 120.00
8FS	3/8" Female VCR (внутренняя вращающаяся) 120.00
2MS	1/2" Male VCR (наружная вращающаяся) 140.00
2FS	1/2" Female VCR (внутренняя вращающаяся) 140.00
3MS	3/4" Male VCR (наружная вращающаяся) 160.00
3FS	3/4" Female VCR (внутренняя вращающаяся) 160.00
4IMF	1/4" Вход Male VCR /Выход Female VCR 94.00
4TS	1/4" Патрубки под орбитальную сварку 94.00

A ± 1.0 мм

Рекомендации по применению

Каждый регулятор разработан и собран с учетом требований безопасности и удобства эксплуатации. Однако, безопасность, эффективность и срок службы можно значительно продлить, если использовать регуляторы на диапазон давления и расхода 25-75% от предельных значений выбранной модели.