

РЕЛЕ ДИФФЕРЕНЦИАЛЬНОГО ДАВЛЕНИЯ СО ВЗРЫВОЗАЩИТОЙ

P-DPS2200X

Защита: IP68

Максимальное давление до 52 бар

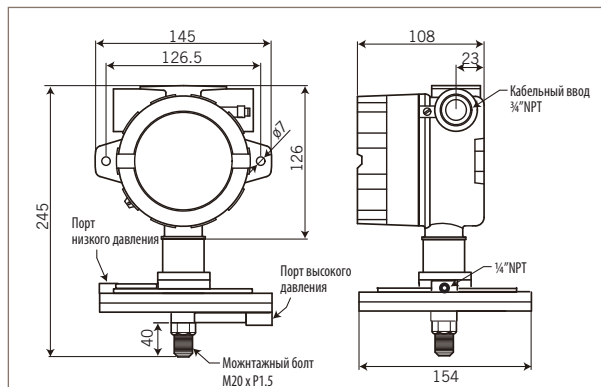
Диапазон давления срабатывания: от 39 мбар до 980 мбар

Рабочая температура: от -30°C до +205°C

Дифференциальное реле давления P-DPS2200X со взрывозащитой предназначено для контроля давления. Имеет высокую точность и малую мертвую зону. Легко настраивается без дополнительных инструментов.



Размеры, мм



Замечание

Размеры и изображения указаны для реле со взрывозащитой типа А (сертификация только клеммной коробки). Размеры типов В и С предоставляются по запросу.

Технические параметры

Параметры: Одна точка настройки – SPDT, Две точки настройки – 2xSPDT, 15 A 125/250VAC, Золотой микроконтакт 1 A 125/250VAC

Корпус: окрашенный алюминий

Кабельный ввод: M20x1.5, NPT 1/2" или 3/4"

Измерительный элемент: мембрана

Материалы: Детали контактирующие со средой – нерж. сталь SS316, титан

Подсоединение к процессу: через адаптер с внутренней резьбой M20x1.5, NPT, BSPP, BSPT 1/2" или 1/4"

Диапазон давления

Код	Диапазон настройки	Мертвая зона	Максимальное давление
10R	от 39 до 186 мбар	от 16 до 24 мбар	74 мбар
20R	от 98 до 980 мбар	от 17 до 69 мбар	74 мбар

Подбор заказного кода

P - **DPS2200X** - **10R** - **A** - **M** - **E** - **1** - **A**

Диапазон давления	
10R	от 39 до 186 мбар
20R	от 98 до 980 мбар

Детали, контактирующие со средой	
A	SS316

Кабельный ввод	
E	NPT 3/4" внутр. (стандарт)
F	NPT 1/2" внутр.
G	M20x1.5 внутр.

Подсоединение к процессу	
1	NPT 1/2" внутр.
2	NPT 1/4" внутр.
3	BSPP 1/2" внутр.
4	BSPP 1/4" внутр.
5	BSPT 1/2" внутр.
6	BSPT 1/4" внутр.
M	M20x1.5 внутр.

Форма микропереключателей			
1	SPDTx1	3b	Золотой микроконтакт (SPDTx1) (одна точка настройки)
2	SPDTx2 (одна точка настройки)	4a	Герметичный контакт (SPDTx1)
3a	Золотой микроконтакт (SPDTx1)	4b	Герметичный контакт (SPDTx2)

Тип взрывозащиты			
A	Сертификат только на клеммную коробку-Class 1, Группы A, B, C, D; Class II, Группы E, F, G; NEMA 4,7,9	X	Europe Union ATEX Certification/Алюминий: II2 GD Ex d IIB + H2 Gb T6; 2 G D Ex tb IIIC T85°C
B/B1	Taiwan Explosion Proof Certification/(B) Алюминий (B1) SS316: Ex d IIB + H2T6 Gb	J	Japan Explosion Proof Certification/Алюминий: Ex d IIB + H2 Gb T6; Ex tb IIIC T85°C Db
E	International IECEx Certification/Алюминий: Ex d IIB + H2T6 Gb; Ext b IIIC T85°C	R	Russia EACEx Certification/Алюминий: 1 Ex d IIB + H2 Gb X; Ex tb IIIC T85°C Db