

P-DPS2100X

РЕЛЕ ДИФФЕРЕНЦИАЛЬНОГО ДАВЛЕНИЯ СО ВЗРЫВОЗАЩИТОЙ

P-DPS2100X

Защита IP68

Максимальное давление до 69 бар

Диапазон давления срабатывания: от 0,2 бар до 34,5 бар

Рабочая температура: от -30°C до +205°C

Дифференциальное реле давления P-PS2100X с защитой от влаги предназначено для контроля давления. Имеет высокую точность и малую мертвую зону. Легко настраивается без дополнительных инструментов.

Технические параметры

Параметры: Одна точка настройки – SPDT,

Две точки настройки – 2xSPDT, 15 A 125/250VAC,

Золотой микроконтакт 1 A 125/250VAC

Корпус: окрашенный алюминий

Кабельный ввод: M20x1.5, NPT 1/2" или 3/4"

Измерительный элемент: мембрана

Материалы: Детали контактирующие со средой – SS316,

уплотнительные кольца – витон

Подсоединение к процессу: M20x1.5, NPT, BSPP, BSPT 1/2" или 1/4", внутренняя

Диапазон давления

Код	Диапазон настройки	Мертвая зона	Максимальное давление
10R	от 0,21 до 1,9 бар	от 0,02 до 0,05 бар	69 бар
20R	от 0,48 до 6,9 бар	от 0,10 до 0,20 бар	69 бар
30R	от 2,4 до 13,8 бар	от 0,17 до 0,55 бар	69 бар
40R	от 3,4 до 34,5	от 0,69 до 4,1 бар	69 бар

Подбор заказного кода

P - **DPS2100X** - **10R** - **A** - **M** - **E** - **1** - **A**

Диапазон давления	
10R	от 0,21 до 1,9 бар
20R	от 0,48 до 6,9 бар
30R	от 2,4 до 13,8 бар
40R	от 3,4 до 34,5 бар

Детали, контактирующие со средой	
A	SS316

Подсоединение к процессу	
1	NPT 1/2" внутр.
2	NPT 1/4" внутр.
3	BSPP 1/2" внутр.
4	BSPP 1/4" внутр.
5	BSPT 1/2" внутр.
6	BSPT 1/4" внутр.
M	M20x1.5 внутр.

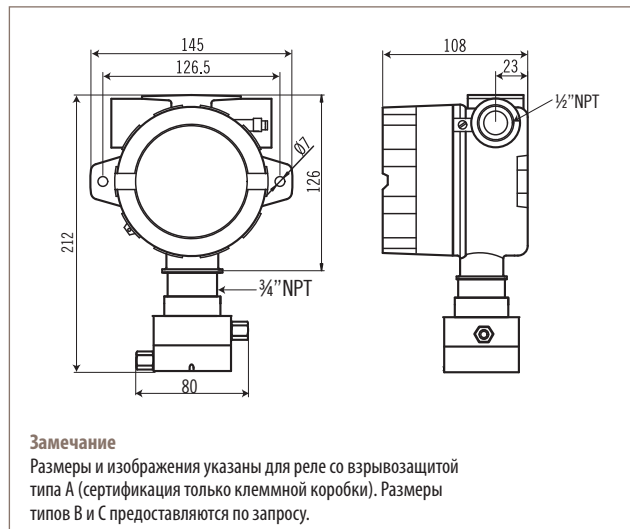
Кабельный ввод	
E	NPT 3/4" внутр.(стандарт)
F	NPT 1/2" внутр.
G	M20x1.5 внутр.

Форма микропереключателей			
1	SPDTx1	3b	Золотой микроконтакт (SPDTx1) (одна точка настройки)
2	SPDTx2 (одна точка настройки)	4a	Герметичный контакт (SPDTx1)
3a	Золотой микроконтакт (SPDTx1)	4b	Герметичный контакт (SPDTx2)

Тип взрывозащиты			
A	Сертификат только на клеммную коробку-Class 1, Группы A, B, C, D; Class II, Группы E, F, G; NEMA 4,7,9	X	Europe Union ATEX Certification/Алюминий: IIB GD Ex d IIB + H2 Gb T6; 2 G D Ex tb IIIC T85°C
B/B1	Taiwan Explosion Proof Certification/(B) Алюминий (B1) SS316: Ex d IIB + H2T6 Gb	J	Japan Explosion Proof Certification/Алюминий: Ex d IIB + H2 Gb T6; Ex tb IIIC T85°C Db
E	International IECEx Certification/Алюминий: Ex d IIB + H2T6 Gb; Ext b IIIC T85°C	R	Russia EACEx Certification/Алюминий: 1 Ex d IIB + H2 Gb X; Ex tb IIIC T85°C Db



Размеры, мм



Замечание

Размеры и изображения указаны для реле со взрывозащитой типа А (сертификация только клеммной коробки). Размеры типов В и С предоставляются по запросу.