

P-DPS2000X

РЕЛЕ ДИФФЕРЕНЦИАЛЬНОГО ДАВЛЕНИЯ СО ВЗРЫВОЗАЩИТОЙ

P-DPS2000X

Влагозащита, пистонный тип

Class I, Группы A, B, C, D;

Class II, Группы E, F, G, NEMA 4X;

Диапазоны давлений от 0–1 бар до 0–14 бар

Реле P-DPS2000X имеет порт высокого и низкого давления. Реле замыкается и размыкается благодаря магниту, крепящемуся к пистону, положение которого определяется разностью давлений и напряжением пружины.

Технические параметры

Точность: ±2% (при растущем давлении)

Корпус: Алюминий

Материалы деталей контактирующих со средой: нерж. сталь SS316

Подсоединения: NPT 1/4" внутренняя или др по запросу

Кабельный ввод: NPT 1/2", 3/4" или др

Рабочее давление: 200 бар (давление на оба порта должно подаваться одновременно)

Рабочая температура: до 80°C

Настраиваемый переключатель: 1 микропереключатель SPDT

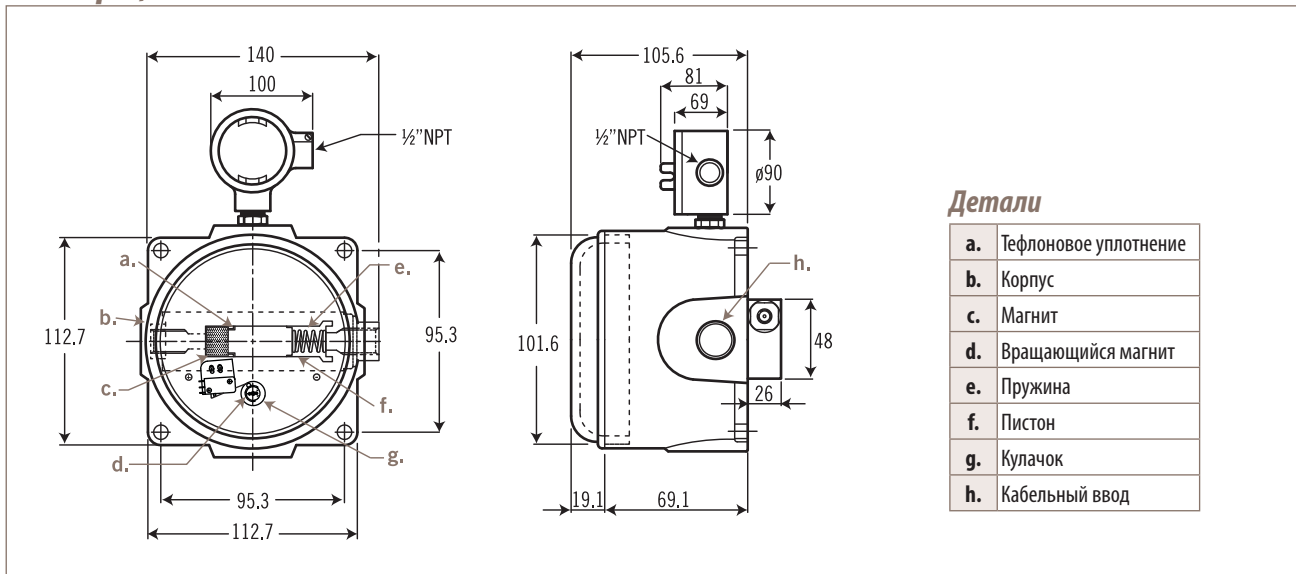
Параметры: 5A/250VAC/125VAC/30VDC

Окружающая температура: от -25°C до +100°C

Гистерезис: ±10% от диапазона шкалы



Размеры, мм



Детали

| | |
|----|-----------------------|
| a. | Тефлоновое уплотнение |
| b. | Корпус |
| c. | Магнит |
| d. | Вращающийся магнит |
| e. | Пружина |
| f. | Пистон |
| g. | Кулачок |
| h. | Кабельный ввод |

Диапазоны давления

| Код | Диапазон давления |
|------|-------------------|
| 09R | от 0 до 0,6 бар |
| 11R | от 0 до 0,75 бар |
| 14R | от 0 до 1 бар |
| 30R | от 0 до 2 бар |
| 40R | от 0 до 2,5 бар |
| 60R | от 0 до 4 бар |
| 100R | от 0 до 7 бар |
| 140R | от 0 до 10 бар |
| 200R | от 0 до 14 бар |

Подбор заказного кода

P - **DPS2000X** - **09R** - **A** - **1** - **A** - **1**

| | |
|---|--|
| Диапазон давления | Выберите код из таблицы «Диапазоны давления» |
| Детали, контактирующие со средой | A SS316 |
| Подсоединение к процессу | 1 NPT 1/4" внутр. 2 Другое |
| Кабельный ввод | A NPT 1/2" B NPT 3/4" C другой |
| Форма микропереключателей | 1 SPDTx1 |