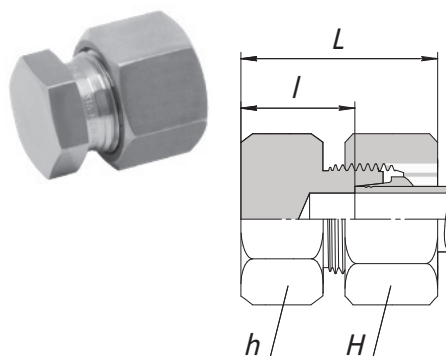


Заглушка трубки

DCA

DCA.FLD.RU



Серии	Заказной код	Наружный диаметр	H	h	L	l	PN(бар)	
							Угл.сталь	SS316
L	DCA-06L.FLD.RU	6	14	12	22	7.0	315	315
	DCA-08L.FLD.RU	8	17	14	23	8.0	315	315
	DCA-10L.FLD.RU	10	19	17	24	9.0	315	315
	DCA-12L.FLD.RU	12	22	19	25	10.0	315	315
	DCA-15L.FLD.RU	15	27	24	26	11.0	315	315
	DCA-18L.FLD.RU	18	32	27	28	11.5	315	315
	DCA-22L.FLD.RU	22	36	32	30	13.5	160	160
	DCA-28L.FLD.RU	28	41	41	31	14.5	160	160
	DCA-35L.FLD.RU	35	50	46	36	14.5	160	160
DCA-42L.FLD.RU	42	60	55	39	16.0	160	160	
S	DCA-06S.FLD.RU	6	17	14	26	11.0	630	630
	DCA-08S.FLD.RU	8	19	17	28	13.0	630	630
	DCA-10S.FLD.RU	10	22	19	29	12.5	630	630
	DCA-12S.FLD.RU	12	24	22	31	14.5	630	630
	DCA-14S.FLD.RU	14	27	24	34	16.0	630	630
	DCA-16S.FLD.RU	16	30	27	34	15.5	400	400
	DCA-20S.FLD.RU	20	36	32	39	17.5	400	400
	DCA-25S.FLD.RU	25	46	41	44	20.0	400	400
	DCA-30S.FLD.RU	30	50	46	47	20.5	400	400
DCA-38S.FLD.RU	38	60	55	54	23.0	315	315	

По умолчанию уплотнительное кольцо O-Ring поставляется из материала NBR, либо Viton по запросу (стр. 126)