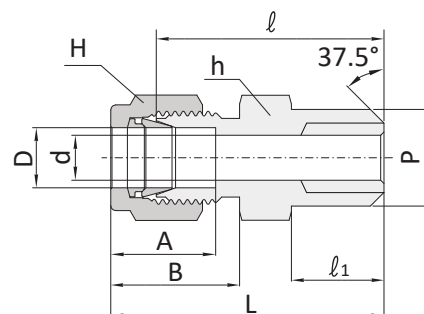


Фитинг под приварку встык

CWC



Соединение дюймовых трубок под приварку

Заказной номер	Наружный диаметр D		Диаметр патрубку P		d Min.	Размер под ключ				A	B	I	I ₁	L
	дюймы	мм	дюймы	мм		h		H						
						дюймы	мм	дюймы	мм					
CWC-2-2P	1/8	3.17	1/8	10.30	2.28	7/16	11.11	7/16	11.11	12.70	15.24	23.87	9.65	31.24
CWC-3-2P	3/16	4.76	1/8	10.30	3.04	7/16	11.11	1/2	12.70	13.71	16.00	24.63	9.65	31.24
CWC-4-2P	1/4	6.35	1/8	10.30	4.82	1/2	12.70	9/16	14.28	15.24	17.78	25.40	9.65	32.76
CWC-4-4P	1/4	6.35	1/4	13.70	4.82	9/16	14.28	9/16	14.28	15.24	17.78	30.48	14.22	37.84
CWC-5-2P	5/16	7.93	1/8	10.30	5.08	9/16	14.28	5/8	15.87	16.25	18.54	26.67	9.65	34.03
CWC-5-4P	5/16	7.93	1/4	13.70	6.35	9/16	14.28	5/8	15.87	16.25	18.54	31.24	14.22	38.60
CWC-6-4P	3/8	9.52	1/4	13.70	7.11	5/8	15.87	11/16	17.46	16.76	19.30	32.51	14.22	39.87
CWC-6-6P	3/8	9.52	3/8	17.10	7.11	11/16	17.46	11/16	17.46	16.76	19.30	32.51	14.22	39.87
CWC-6-8P	3/8	9.52	1/2	21.30	7.11	7/8	22.22	11/16	17.46	16.76	19.30	38.86	19.05	43.23
CWC-6-12P	3/8	9.52	3/4	26.67	7.11	1-1/16	26.98	11/16	17.46	16.76	19.30	40.38	19.05	47.75
CWC-8-6P	1/2	12.70	3/8	17.10	10.41	13/16	20.63	7/8	22.22	22.86	21.84	33.27	14.22	43.43
CWC-8-8P	1/2	12.70	1/2	21.30	10.41	7/8	22.22	7/8	22.22	22.86	21.84	38.86	19.05	49.02
CWC-8-12P	1/2	12.70	3/4	26.67	10.41	1-1/16	26.98	7/8	22.22	22.86	21.84	40.38	19.05	50.54
CWC-10-8P	5/8	15.87	1/2	21.30	12.70	15/16	23.81	1	25.40	24.38	21.84	38.86	19.05	49.02
CWC-12-12P	3/4	19.05	3/4	26.67	15.74	1-1/16	26.98	1-1/8	28.57	24.38	21.84	40.38	19.05	50.54
CWC-16-16P	1	25.40	1	33.40	22.35	1-3/8	34.92	1-1/2	38.10	31.24	26.41	50.03	23.87	62.23
CWC-20-20P	1-1/4	31.75	1-1/4	42.16	27.68	1-3/4	44.45	2	50.80	41.14	38.86	55.11	23.87	77.21
CWC-24-24P	1-1/2	38.10	1-1/2	48.26	34.03	2-1/8	53.97	2-1/4	57.15	50.03	45.21	61.72	26.16	88.90
CWC-32-32P	2	50.80	2	60.32	47.75	2-3/4	69.85	3	76.20	67.56	62.73	76.20	26.92	113.53

Соединение метрических трубок под приварку

Заказной номер	Наружный диаметр D	Диаметр патрубку P		d Min.	Размер под ключ		A	B	I	I ₁	L
		дюймы	мм		h	H					
CWC-4M-2P	4	1/8	10.3	2.4	12	12	13.7	16.1	24.1	9.7	30.7
CWC-6M-2P	6	1/8	10.3	4.8	14	14	15.3	17.7	25.4	9.7	32.8
CWC-6M-4P	6	1/4	13.7	4.8	14	14	15.3	17.7	30.2	14.2	37.6
CWC-8M-2P	8	1/8	10.3	5.1	15	16	16.2	18.6	26.7	9.7	34.2
CWC-8M-4P	8	1/4	13.7	6.4	15	16	16.2	18.6	31.2	14.2	38.7
CWC-8M-8P	8	1/2	21.3	6.4	22	16	16.2	18.6	37.3	19.0	44.8
CWC-10M-4P	10	1/4	13.7	7.1	18	19	17.2	19.5	33.3	14.2	40.9
CWC-10M-6P	10	3/8	17.1	7.9	18	19	17.2	19.5	33.3	14.2	40.1
CWC-10M-8P	10	1/2	21.3	7.9	22	19	17.2	19.5	38.1	19.0	45.7
CWC-12M-4P	12	1/4	13.7	7.1	22	22	22.8	22.0	33.3	14.2	43.4
CWC-12M-6P	12	3/8	17.1	9.5	22	22	22.8	22.0	33.3	14.2	43.4
CWC-12M-8P	12	1/2	21.3	9.5	22	22	22.8	22.0	38.1	19.0	48.2
CWC-14M-6P	14	3/8	17.1	10.3	24	25	24.4	22.0	34.0	14.2	44.1
CWC-15M-8P	15	1/2	21.3	11.9	24	25	24.4	22.0	38.9	19.0	49.0
CWC-16M-8P	16	1/2	21.3	12.7	24	25	24.4	22.0	38.9	19.0	49.0
CWC-18M-8P	18	1/2	21.3	13.5	27	30	24.4	22.0	40.4	19.0	50.5
CWC-32M-20P	32	1-1/4	42.2	28.6	46	50	42.0	41.6	56.6	23.9	79.6
CWC-38M-24P	38	1-1/2	48.3	33.7	55	60	49.4	47.9	64.0	26.2	91.6

Меры предосторожности при сварке.

- Если вы свариваете полностью собранный фитинг, то он может быть деформирован, а смазка под гайкой «потечь» вследствие действия высокой температуры, что не желательно.
- Для того чтобы предотвратить это, извлеките гайку и уплотнительные кольца из корпуса и закройте резьбу другой гайкой или заглушкой. Затяните рукой для того, чтобы можно было легко их снять. Это защитит их от брызг сварки.
- Обеспечьте надлежащий теплоотвод для рассеивания тепла.
- После сварки, поместите гайку и уплотнительное кольцо обратно на свое место.

Все размеры указаны в миллиметрах, за исключением отдельно обозначенных.

