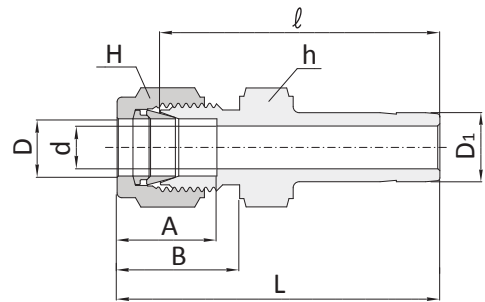
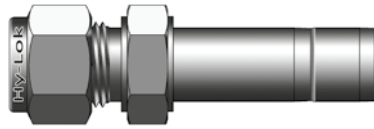


Адаптер
CR

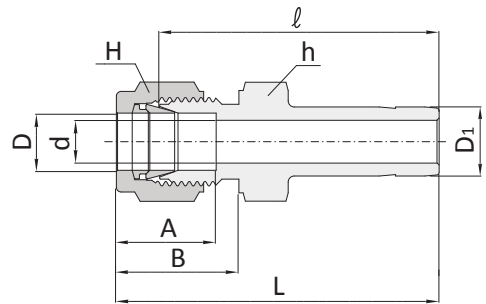
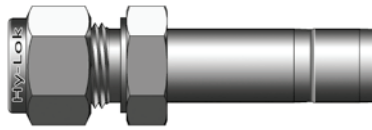


Соединение метрических трубок с метрическим фитингом

Заказной номер	Наружный диаметр трубы		d Min.	Размер под ключ		A	B	l	L
	D	D ₁		h	H				
CR-2M-3M	2	3	1.7	12	12	12.9	15.3	26.9	33.5
CR-3M-4M	3	4	2.4	12	12	12.9	15.3	28.4	35.0
CR-3M-6M	3	6	2.4	12	12	12.9	15.3	29.5	36.1
CR-3M-10M	3	10	2.4	12	12	12.9	15.3	31.8	38.4
CR-4M-6M	4	6	2.4	12	12	13.7	16.1	30.5	37.1
CR-6M-3M	6	3	1.8	14	14	15.3	17.7	29.5	36.9
CR-6M-8M	6	8	4.8	14	14	15.3	17.7	32.5	39.9
CR-6M-10M	6	10	4.8	14	14	15.3	17.7	33.3	40.7
CR-6M-12M	6	12	4.8	14	14	15.3	17.7	38.9	46.3
CR-8M-6M	8	6	4.6	15	16	16.2	18.6	32.8	40.3
CR-8M-10M	8	10	6.4	15	16	16.2	18.6	34.5	42.0
CR-8M-12M	8	12	6.4	15	16	16.2	18.6	40.1	47.6
CR-10M-6M	10	6	4.6	18	19	17.2	19.5	34.8	42.4
CR-10M-12M	10	12	7.9	18	19	17.2	19.5	42.2	49.8
CR-10M-15M	10	15	7.9	18	19	17.2	19.5	43.7	51.3
CR-10M-18M	10	18	7.9	19	19	17.2	19.5	43.7	51.3
CR-12M-6M	12	6	4.6	22	22	22.8	22.0	34.8	44.9
CR-12M-10M	12	10	7.7	22	22	22.8	22.0	36.6	46.7
CR-12M-16M	12	16	9.5	22	22	22.8	22.0	43.7	53.8
CR-12M-18M	12	18	9.5	22	22	22.8	22.0	43.7	53.8
CR-12M-20M	12	20	9.5	22	22	22.8	22.0	46.0	56.1
CR-12M-22M	12	22	9.5	24	22	22.8	22.0	46.0	56.1
CR-12M-25M	12	25	9.5	27	22	22.8	22.0	52.3	62.4
CR-14M-6M	14	6	4.1	24	25	24.4	22.0	35.6	45.7
CR-14M-8M	14	8	5.5	23.8	25	19.0	22.0	37.1	47
CR-14M-10M	14	10	7.7	24	25	24.4	22.0	37.3	47.4
CR-14M-12M	14	12	11.1	24	25	24.4	22.0	42.9	43
CR-16M-12M	16	12	9.1	24	25	24.4	22.0	42.9	53.0
CR-18M-12M	18	12	9.1	27	30	24.4	22.0	44.5	54.6
CR-18M-16M	18	16	12.7	27	30	24.4	22.0	46.0	56.1
CR-18M-20M	18	20	15.1	27	30	24.4	22.0	47.5	57.6
CR-18M-22M	18	22	15.1	27	30	24.4	22.0	47.5	57.6
CR-18M-25M	18	25	15.1	27	30	24.4	22.0	52.3	62.4
CR-20M-16M	20	16	12.7	30	32	26.0	22.0	47.8	57.9
CR-20M-18M	20	18	13.9	30	32	26.0	22.0	47.8	57.9
CR-20M-22M	20	22	15.8	30	32	26.0	22.0	49.3	59.4
CR-20M-25M	20	25	15.8	30	32	26.0	22.0	54.1	64.2
CR-22M-18M	22	18	13.9	30	32	26.0	22.0	47.8	57.9
CR-22M-20M	22	20	15.1	30	32	26.0	22.0	49.3	59.4
CR-22M-25M	22	25	18.3	30	32	26.0	22.0	54.1	64.2
CR-25M-18M	25	18	13.9	35	38	31.3	26.5	50.8	63.1
CR-25M-20M	25	20	15.1	35	38	31.3	26.5	52.3	64.6

Все размеры указаны в миллиметрах, за исключением отдельно обозначенных.

Адаптер
CR



Соединение метрических трубок с дюймовым фитингом

Заказной номер	Наружный диаметр трубы			d Min.	Размер под ключ		A	B	I	L
	D	D ₁			h	H				
		дюймы	мм							
CR-2M-2	2	1/8	3.17	1.7	12	12	12.9	15.3	26.9	33.5
CR-3M-2	3	1/8	3.17	2.0	12	12	12.9	15.3	26.9	33.5
CR-3M-4	3	1/4	6.35	2.4	12	12	12.9	15.3	29.5	36.1
CR-4M-4	4	1/4	6.35	2.4	12	12	13.7	16.1	30.5	37.1
CR-6M-2	6	1/8	3.17	2.0	14	14	15.3	17.7	29.5	36.9
CR-6M-4	6	1/4	6.35	4.8	14	14	15.3	17.7	31.8	39.2
CR-6M-5	6	5/16	7.93	4.8	14	14	15.3	17.7	32.5	39.9
CR-6M-6	6	3/8	9.52	4.8	14	14	15.3	17.7	33.3	40.7
CR-6M-8	6	1/2	12.70	4.8	14	14	15.3	17.7	38.9	46.3
CR-8M-6	8	3/8	9.52	6.4	15	16	16.2	18.6	34.5	42.0
CR-8M-8	8	1/2	12.70	6.4	15	16	16.2	18.6	40.1	47.6
CR-10M-6	10	3/8	9.52	7.1	18	19	17.2	19.5	36.6	44.2
CR-10M-8	10	1/2	12.70	7.9	18	19	17.2	19.5	42.2	49.8
CR-12M-8	12	1/2	12.70	9.5	22	22	22.8	22.0	42.2	52.3
CR-12M-12	12	3/4	19.05	9.5	22	22	22.8	22.0	43.7	53.8
CR-18M-12	18	3/4	19.05	15.1	27	30	24.4	22.0	46.0	56.1
CR-18M-16	18	1	25.40	15.1	27	30	24.4	22.0	52.3	62.4
CR-25M-16	25	1	25.40	20.2	35	38	31.3	26.5	57.2	69.5

Внимание: Hy-Lok производит адаптеры серии CR так же для перехода дюймовых трубок на метрически фитинги, но в каталоге они не представлены. Обратитесь к дистрибьютору для получения дополнительной спецификации.

Все размеры указаны в миллиметрах, за исключением отдельно обозначенных.