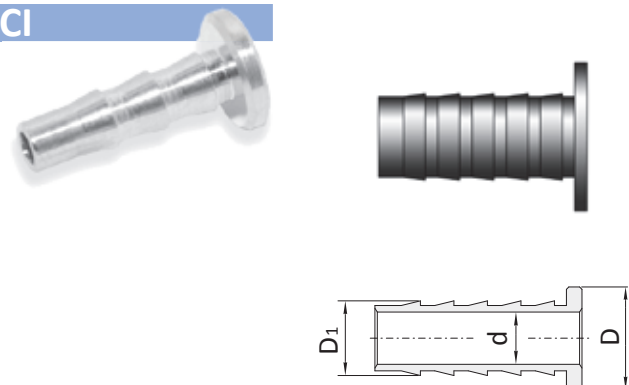


Трубная вставка для мягкой пластиковой трубы, например из ПВХ

CI



Трубные вставки Hy-Lok используются того чтобы обеспечить более плотное соединение мягкой трубы с фитингом. Для выбора правильной трубной вставки, убедитесь что внутренние и внешние диаметры трубы те же что и диаметры трубной вставки соответственно.

Дюймовые

Заказной номер	Наружный диаметр				Внутренний диаметр	
	D		D ₁		d	
	дюймы	мм	дюймы	мм	дюймы	мм
CI-3-2	3/16	4.76	1/8	3.17	0.09	2.29
CI-4-2	1/4	6.35	1/8	3.17	0.09	2.29
CI-4-4.3M	1/4	6.35	0.17	4.32	0.11	2.79
CI-4-3	1/4	6.35	3/16	4.76	0.14	3.56
CI-5-2	5/16	7.93	1/8	3.17	0.09	2.29
CI-5-3	5/16	7.93	3/16	4.76	0.12	3.05
CI-5-4	5/16	7.93	1/4	6.35	0.19	4.83
CI-6-3	3/8	9.52	3/16	4.76	0.12	3.05
CI-6-4	3/8	9.52	1/4	6.35	0.19	4.83
CI-8-4	1/2	12.70	1/4	6.35	0.19	4.83
CI-8-6	1/2	12.70	3/8	9.52	0.31	7.87
CI-10-6	5/8	15.87	3/8	9.52	0.31	7.87
CI-10-8	5/8	15.87	1/2	12.70	0.44	11.18
CI-12-8	3/4	19.05	1/2	12.70	0.44	11.18
CI-12-10	3/4	19.05	5/8	15.87	0.56	14.22
CI-16-12	1	25.40	3/4	19.05	0.69	17.53

Метрические

Заказной номер	Наружный диаметр		Внутренний диаметр
	D, мм	D ₁ , мм	d
CI-6M-4M	6	4	2.8
CI-8M-6M	8	6	4.4
CI-10M-8M	10	8	6.4
CI-12M-8M	12	8	6.4
CI-12M-10M	12	10	8.3