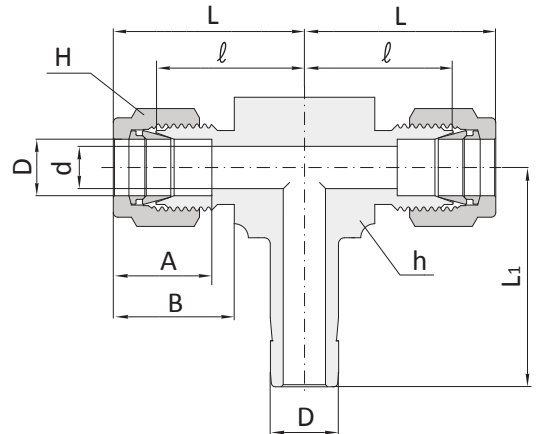
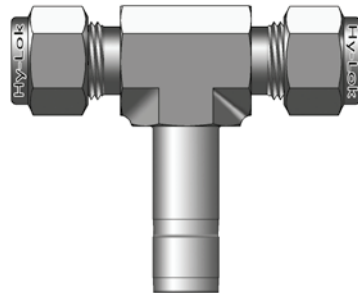


Тройник-адаптер по ответвлению

CBTA



Соединение дюймовых трубок с дюймовым фитингом

Заказной номер	Наружный диаметр трубы D		d Min.	Головка болта под ключ				A	B	I	L	L ₁
	дюймы	мм		h		H						
				дюймы	мм	дюймы	мм					
CBTA-1	1/16	1.58	1.27	3/8	9.52	5/16	7.93	8.63	10.92	14.00	22.3	16.00
CBTA-2	1/8	3.17	2.28	3/8	9.52	7/16	11.11	12.70	15.24	15.74	22.3	20.59
CBTA-3	3/16	4.76	3.04	1/2	12.70	1/2	12.70	13.71	16.00	17.78	25.4	22.48
CBTA-4	1/4	6.35	4.82	1/2	12.70	9/16	14.28	15.24	17.78	19.55	27.0	25.00
CBTA-5	5/16	7.93	6.35	9/16	14.28	5/8	15.87	16.25	18.54	21.33	28.8	27.08
CBTA-6	3/8	9.52	7.11	5/8	15.87	11/16	17.46	16.76	19.30	23.11	31.5	26.00
CBTA-8	1/2	12.70	10.41	13/16	20.63	7/8	22.22	22.86	21.84	25.90	36.0	37.30
CBTA-10	5/8	15.87	12.70	15/16	23.80	1	25.40	24.38	21.84	28.70	38.8	41.75
CBTA-12	3/4	19.05	15.74	1-1/16	26.98	1-1/8	28.57	24.38	21.84	29.71	38.8	42.60
CBTA-14	7/8	22.22	18.28	1-3/16	30.00	1-1/4	31.75	25.90	21.84	34.54	39.8	49.39
CBTA-16	1	25.40	22.35	1-3/8	34.92	1-1/2	38.10	31.24	26.41	46.83	42.6	55.60

Соединение метрических трубок с метрическим фитингом

Заказной номер	Наружный диаметр трубы D	d Min.	Головка болта под ключ		A	B	I	L	L ₁
			h	H					
CBTA-2M	2	1.7	9.5	12	12.9	15.3	15.7	22.3	20.5
CBTA-3M	3	2.4	9.5	12	12.9	15.3	15.7	22.3	20.5
CBTA-4M	4	2.4	12.7	12	13.7	16.4	18.8	25.4	23.0
CBTA-6M	6	4.8	12.7	14	15.3	17.7	19.6	27.0	25.1
CBTA-8M	8	6.4	14.3	16	16.2	18.6	21.3	28.8	27.2
CBTA-10M	10	7.9	17.5	19	17.2	19.5	23.9	31.5	29.5
CBTA-12M	12	9.5	20.6	22	22.8	22.0	25.9	36.0	37.3
CBTA-14M	14								
CBTA-15M	15	11.9	23.8	25	24.4	22.0	28.7	38.8	41.6
CBTA-16M	16	12.7	23.8	25	24.4	22.0	28.7	38.8	41.8
CBTA-18M	18	15.1	27.0	30	24.4	22.0	29.7	39.8	42.6
CBTA-20M	20	15.9	30.0	32	26.0	22.0	32.5	42.6	67.1
CBTA-22M	22	18.3	30.0	32	26.0	22.0	32.5	42.6	47.2
CBTA-25M	25	21.8	34.9	38	31.3	26.5	36.8	49.1	55.6
CBTA-28M	28	21.8	41.0	46	36.6	36.6	43.2	64.0	65.0

Все размеры указаны в миллиметрах, за исключением отдельно обозначенных.