

## Сильфонные клапаны серии BLF

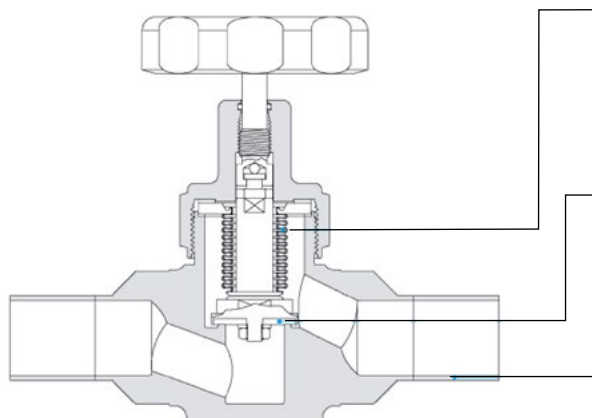


## Преимущества

- Штампованный корпус
- Рабочее давление до 10 бар
- Рабочая температура до 93°C
- 100% испытания на гелиевом течеискателе

## Применения

- Полупроводниковая
- промышленность
- Биотехнологии
- Фармацевтика



Прецизионный металлический сильфон обеспечивает долгий срок службы  
Разборный корпус упрощает процесс обслуживания

Наконечник из PCTFE гарантирует герметичное уплотнение. Невращающийся наконечник обеспечивает долгий срок службы

Различные типы подсоединений (ZCR, под приварку, фитинги и фланцы)

## Материалы

№	Описание	Материал / ASTM Стандарт
1	Корпус	316L/A479 вакуумной плавки
2	Сильфон	Типе 321/A269
3	Наконечник	PCTFE
4	Прокладка	PCTFE
5	Крышка	Нержавеющая сталь 316/A479
6	Рукоятка	Алюминий

## Параметры

Серия	Ду, мм	Cv*	Давление	Температура
BLFV1	12.0	2.6	Ручной: 10 бар Нормально открытый: 10 бар Нормально закрытый: 8.6 бар	от -28°C до - 93°C
BLFV2	15.0	2.9		
BLFV3	20.0	4.8		

## Очистка и тестирование

Пассивация в азоте. Ультразвуковая финальная очистка. Натекание по Гелию не более  $4 \times 10^{-9}$  см<sup>3</sup>/сек

## Обработка поверхности

Тип	Обозначение	Шероховатость Ra
V.A.	B	0.25 μm
High	H	0.13 μm

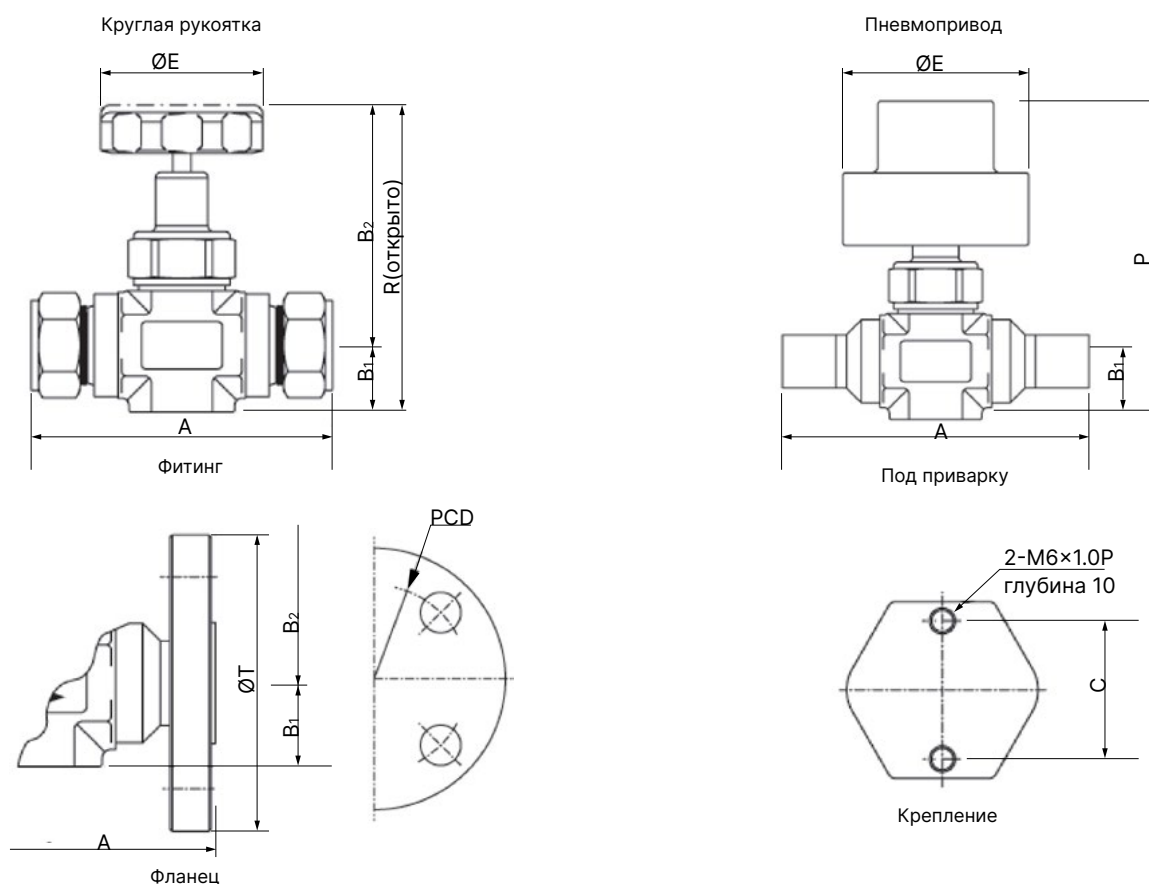
## Сборка, тестирование и упаковка

Сборка, тестирование и упаковка осуществляется в чистом помещении (класс 10).

Тестирование на внутреннее натекание по гелию до значения  $1 \times 10^{-9}$  см<sup>3</sup>/сек.

Клапаны упаковываются в антистатическую полиэтиленовую упаковку, заполненную чистым азотом.

\*Cv - коэффициент пропускной способности, подробнее см.стр.186



Подсоединения		Заказной код	Cv*	A	B1	B2	C	D	E	P	R	T	PCD
Тип	Размер												
Фитинг	3/4"	BLFV1H-12.FLD.RU	12.0	100.2	24.0	99.0	30.0	60.0	60.0	160.0	123.0		
	1"	BLFV2H-16.FLD.RU	15.0	126.7	28.0	101.5	35.0	70.0	100.0	210.0	129.5		
	1"	BLFV3H-16.FLD.RU	20.0	154.8	33.0	124.5	40.0	80.0	100.0	220.0	157.5		
	1 1/4"	BLFV3H-20.FLD.RU	20.0	173.8	33.0	124.5	40.0	80.0	100.0	220.0	157.5		
Под приварку	1/2"	BLFV1BW-15A.FLD.RU	12.0	190.0	24.0	99.0	30.0	60.0	60.0	160.0	123.0		
	3/4"	BLFV2BW-20A.FLD.RU	15.0	200.0	28.0	101.5	35.0	70.0	100.0	210.0	129.5		
	1"	BLFV3BW-25A.FLD.RU	20.0	210.0	33.0	124.5	40.0	80.0	100.0	220.0	157.5		
Фланец	1/2"	BLFV1RF10K-15A.FLD.RU	12.0	108.0	24.0	99.0	30.0	60.0	60.0	160.0	123.0	95.0	70.0
	3/4"	BLFV2RF10K-20A.FLD.RU	15.0	117.0	28.0	101.5	35.0	70.0	100.0	210.0	129.5	100.0	75.0
	1"	BLFV3RF10K-25A.FLD.RU	20.0	127.0	33.0	124.5	40.0	80.0	100.0	220.0	157.5	125.0	90.0

\* по умолчанию комплектуется фланцами JIS. для выбора ANSI фланца смотрите Подбор кодировки.

## Запасные части

### Наконечник иглы



Серия	Ду	Заказной код
BLFV1	12.0 мм	BLFV1STA-PCTFE.FLD.RU
BLFV2	15.0 мм	BLFV2STA-PCTFE.FLD.RU

### Полный набор

(сильфон, шток, наконечник и приварное кольцо)



Серия	Ду	Модел заказной код
BLFV1	12.0 мм	BLFV1-BELS.FLD.RU
BLFV2	15.0 мм	BLFV2-BELS.FLD.RU
•BLFV3	20.0 мм	BLFV3-BELS.FLD.RU

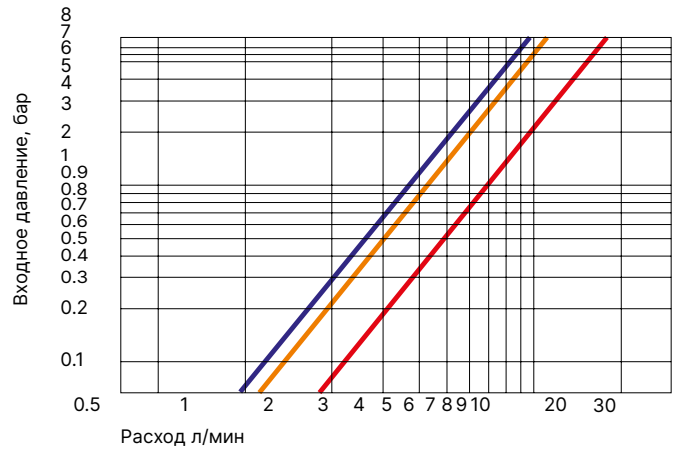
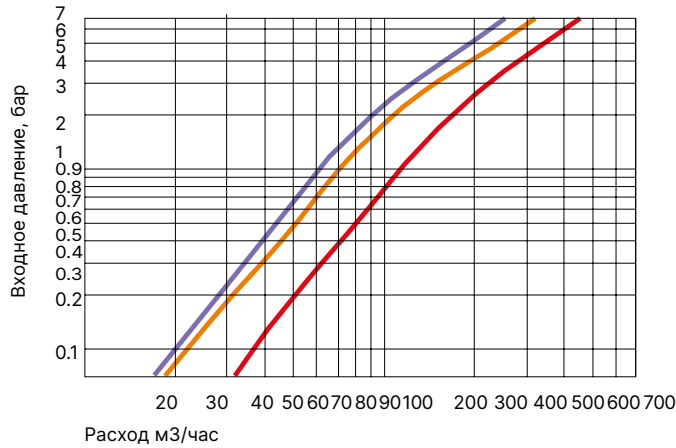
\* Набор включает в себя сильфон, шток, приварное кольцо и наконечник.

\*Cv - коэффициент пропускной способности, подробнее см.стр.186

Параметры расхода при 20°

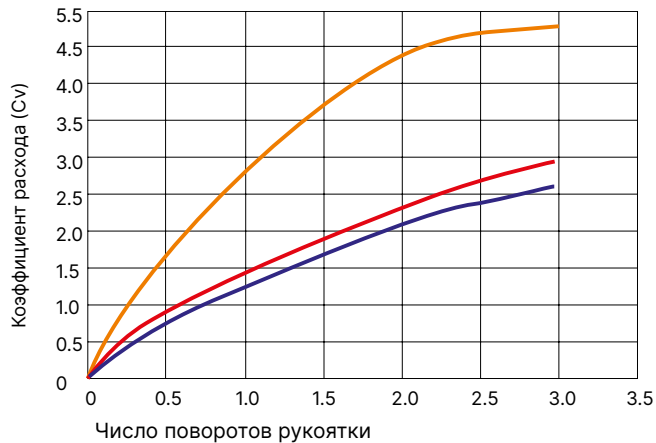
Воздух и вода – Кривые расхода

- BLFV1 Серия — Ручной или с пневмоприводом
- BLFV2 Серия — Ручной или с пневмоприводом
- BLFV3 Серия — Ручной или с пневмоприводом



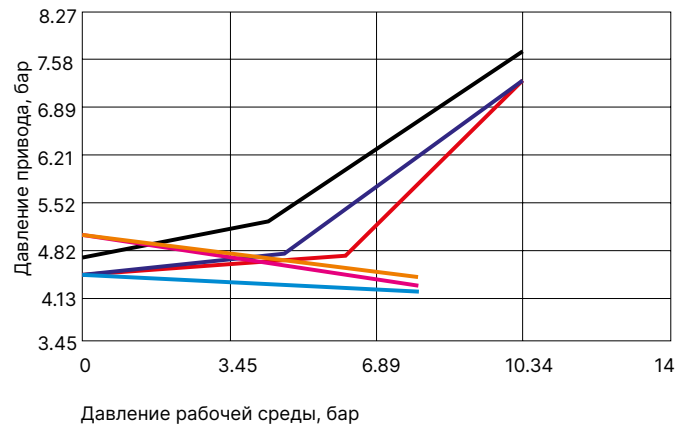
Зависимость коэффициента расхода от количества оборотов рукоятки

- Серия BLFV3 Ду 20 мм
- Серия BLFV2 Ду 15 мм
- Серия BLFV1 Ду 12 мм



Зависимость необходимого давления управляющего сигнала от давления рабочей среды

- BLFV1 Серия — Нормально открытый (blue), Нормально закрытый (light blue)
- BLFV2 Серия — Нормально открытый (red), Нормально закрытый (orange)
- BLFV3 Серия — Нормально открытый (black), Нормально закрытый (pink)



Подбор заказного кода

**BLFV2** - **BW** - **16** - **PO** - **H** - **SM6L** .FLD.RU

**Серии**  
**BLFV1** : Ду 12 мм  
**BLFV2** : Ду 15 мм  
**BLFV3** : Ду 20 мм

**Тип подсоединения**  
**H** : Фитинг Lok  
**BW** : Под приварку  
**RF10K** : JIS Фланец RF 10 кг/см³  
**RF150** : ANSI Фланец RF Класс 150

**Размер**

**Тип привода**  
 - : Круглая рукоятка  
**PO** : Пневматический привод (нормально открытый)  
**PC** : Пневматический привод (нормально закрытый)

**Обработка поверхности**  
 - : Тип "B.A"  
**H** : Тип "High"

**Материал**  
**SM6L** : 316L ASTM A479 вакуумной плавки

Резьбы			
Размер резьбы	1/2"	3/4"	1"
Обозначение	15A	20A	25A
Трубные фитинги			
Размер резьбы	3/4"	1"	1 1/4"
Обозначение	12	16	20