

Обратные клапаны серии CV700

Серия CV700

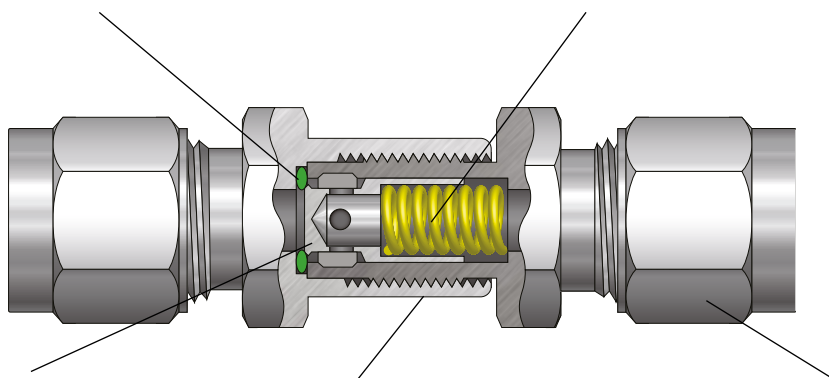
CV700.FLD.RU

Уплотнительное седло

Обеспечивает надёжную герметизацию по потоку

Пружина

Доступны варианты пружин на давление открытия от 0.023 до 6.89 бар



Клапан с упором в задней части

Не допускает чрезмерного сжатия пружины и уплотнительного седла

Широкий диапазон размеров корпуса

На различные коэффициенты расхода Cv от 0.16 до 8.8

Варианты подсоединений

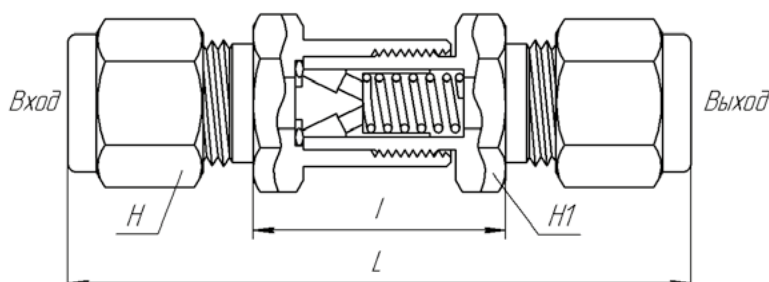
Трубные фитинги Lok, внутренние и наружные резьбы NPT и BSP

Особенности

- Диапазон давления до 207 бар при 21°C
- Диапазон температур -23...191°C при стандартном Viton уплотнении,
-46...149°C при уплотнении Этиленпропилена
-23...315°C при уплотнении Kalrez
-23...315°C при уплотнении FFKM
- Материал корпуса - нержавеющая сталь или латунь
- 100% заводская проверка на герметичность
- от -60°C при давлении 0,1 бар

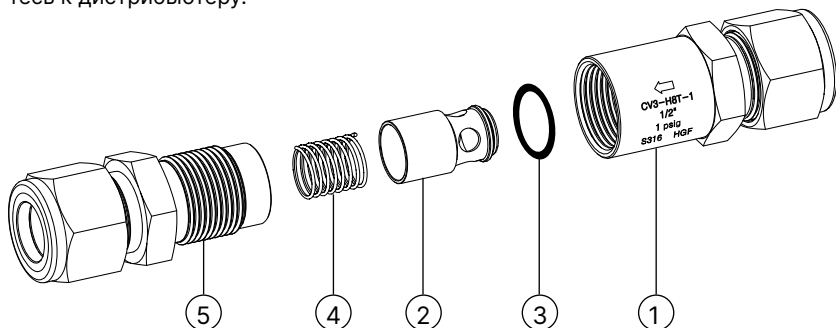
Технические параметры

Серия	CV1	CV2 CV3 CV4	CV5 CV6
Максимальное рабочее давление	206 бар		137 бар
Диапазон рабочих температур	FKM: от -23°C до 191°C NBR: от -23°C до 121°C		
Давление открытия	1/3, 1, 3, 10, 25, 100 psig (0.03, 0.07, 0.2, 0.69, 1.7, 6.96 бар)		1/3, 1, 3, 10, 25 psig (0.03, 0.07, 0.2, 0.69, 1.76 бар)



Заказной код	Ду, мм	Cv*	Подсоединения		Размеры			
			Входное	Выходное	L	I	H	H1
CV1-H-2T.FLD.RU	4.8	0.16	Lok 1/8"	Lok 1/8"	55.60	25.00	11.11	15.88
CV1-M-2N.FLD.RU	4.8	0.47	NPT 1/8" наружная	NPT 1/8" наружная	44.40	25.00		15.88
CV1-F-2N.FLD.RU	4.8	0.47	NPT 1/8" внутренняя	NPT 1/8" внутренняя	46.60	46.60		15.88
CV1-H-4T.FLD.RU	4.8	0.47	Lok 1/4"	Lok 1/4"	60.00	25.00	14.29	15.88
CV1-H-6M.FLD.RU	4.8	0.47	Lok 6 мм	Lok 6 мм	60.00	25.00	14.00	15.88
CV1-H-8M.FLD.RU	4.8	0.47	Lok 8 мм	Lok 8 мм	62	29.5	15.8	15.88
CV1-MH-4N4T.FLD.RU	4.8	0.47	NPT 1/4" наружная	1/4"	56.40	25.00	14.29	15.88
CV1-M-4N.FLD.RU	4.8	0.47	NPT 1/4" наружная	NPT 1/4" наружная	53.40	25.00		15.88
CV1-F-4N.FLD.RU	4.8	0.47	NPT 1/4" внутренняя	NPT 1/4" внутренняя	54.60	25.00		19.05
CV2-H-6T.FLD.RU	7.1	1.48	Lok 3/8"	Lok 3/8"	74.80	36.20	17.46	22.22
CV2-H-10M.FLD.RU	7.1	1.48	Lok 10 мм	Lok 10 мм	74.80	36.20	19.00	22.22
CV2-M-6N.FLD.RU	7.1	1.48	NPT 3/8" наружная	NPT 3/8" наружная	64.60	36.20		22.22
CV3-F-6N.FLD.RU	10.0	1.7	NPT 3/8" внутренняя	NPT 3/8" внутренняя	63.80	63.80		22.22
CV3-H-8T.FLD.RU	10.0	1.7	Lok 1/2"	Lok 1/2"	80.20	36.20	22.22	22.22
CV3-H-12M.FLD.RU	10.0	1.7	Lok 12 мм	Lok 12 мм	80.20	36.20	22.00	22.22
CV3-M-8N.FLD.RU	10.0	1.7	NPT 1/2" наружная	NPT 1/2" наружная	74.40	36.20		22.22
CV4-F-8N.FLD.RU	13.5	2.6	NPT 1/2" внутренняя	NPT 1/2" внутренняя	84.70	84.70		28.58
CV4-H-10T.FLD.RU	13.5	2.6	Lok 5/8"	Lok 5/8"	91.80	48.10	25.40	28.58
CV4-H-14M.FLD.RU	10.0	1.7	Lok 14 мм	Lok 14 мм		36.20		22.22
CV5-H-12T.FLD.RU	16.0	5.2	Lok 3/4"	Lok 3/4"	110.70	67.00	28.58	31.75
CV5-H-18M.FLD.RU	16.0	5.2	Lok 18 мм	Lok 18 мм	110.70	67.00	28.58	31.75
CV5-M-12N.FLD.RU	16.0	5.2	NPT 3/4" наружная	NPT 3/4" наружная	105.30	67.00		31.75
CV5-F-12N.FLD.RU	16.0	5.2	NPT 3/4" внутренняя	NPT 3/4" внутренняя	103.00	103.00		31.75
CV6-H-16T.FLD.RU	18.0	8.0	Lok 1"	Lok 1"	121.20	68.40	38.1	34.93
CV6-H-25M.FLD.RU	18.0	8.0	Lok 25 мм	Lok 25 мм	121.20	68.40	38.1	34.93
CV6-M-16N.FLD.RU	18.0	8.0	NPT 1" наружная	NPT 1" наружная	116.20	68.40		34.93
CV6-F-16N.FLD.RU	18.0	8.0	NPT 1" внутренняя	NPT 1" внутренняя	111.40	68.40		41.28

В таблице указаны только основные исполнения клапанов. для помощи в подборе клапана с другими подсоединениями обращайтесь к дистрибьютеру.



Материал конструкции

No.	Наименование	Марка материала/спецификация ASTM	Материалы корпуса клапана
1	Корпус	Нержавеющая сталь 316/A479 или A276	Латунь/В16
2	Клапан	Нержавеющая сталь 316/A479 или A276	Латунь/В16
3	Уплотнение	FKM	
4	Пружина	SS302	
5	Крышка	Нержавеющая сталь 316/A479 или A276	Латунь/В16

Очистка

Каждый клапан очищен и упакован

Проверка

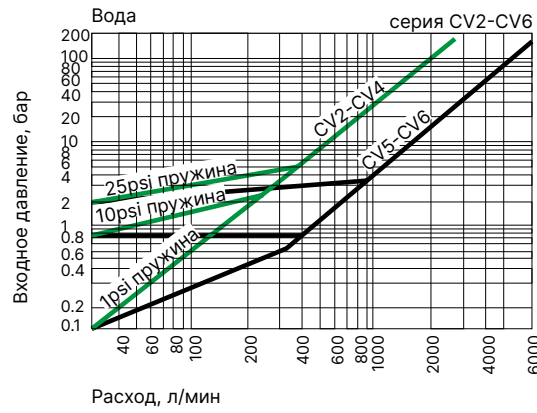
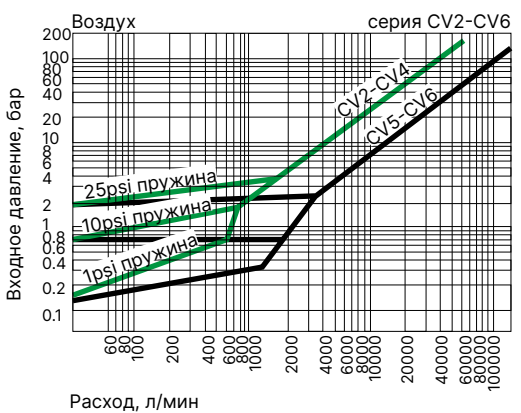
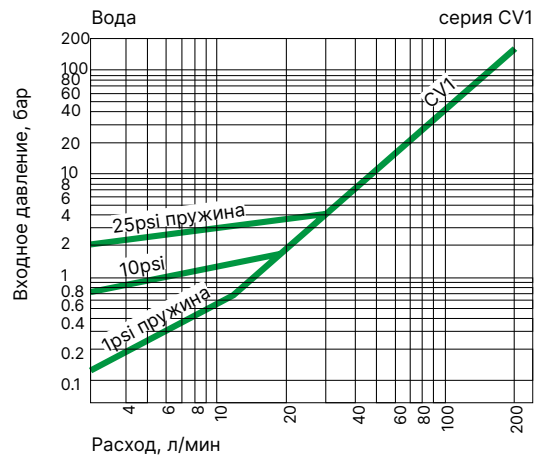
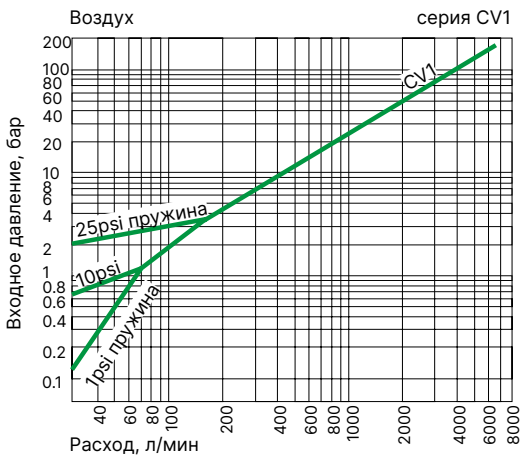
- Характеристики открытия и закрытия каждого клапана
- Проверяются азотом на герметичность
- Возможны дополнительные тесты по запросу

Материалы уплотнительного кольца

Материал	Диапазон температур
Viton	-23°C... 191°C
NBR	-23°C... 121°C
Kalrez	-23°C... 315°C
FFKM	-23°C... 315°C
PTFE	-46°C... 232°C
Neoprene	-40°C... 121°C
Этиленпропилен	-46°C... 149°C

* для герметичного закрытия клапана с PTFE уплотнением необходимо противодавление около 40 бар

Кривые расхода



Подбор заказного кода

CV1 - **MH** - **4N** - **4T** - **1/3** - **KA** - **BRAS** **FLD.RU**

Серии
CV1 : Ду 4.8 мм
CV2 : Ду 7.1 мм
CV3 : Ду 10.0 мм
CV4 : Ду 13.5 мм
CV5 : Ду 16.0 мм
CV6 : Ду 18.5 мм

Размеры подсоединений

Тип подсоединения

H : Трубный фитинг Lok
M : Наружная резьба
F : Внутренняя резьба
MH : Наружная резьба и Трубный фитинг Lok
MF : Внутренняя и наружная

Давление открытия (psi)

1/3 : 0.023 бар
1 : 0.07 бар
3 : 0.2 бар
10 : 0.69 бар
25 : 1.7 бар
100 : 6.9 бар

Материал

- : Нержавеющая сталь S316 (по умолчанию)
BRAS : Латунь
Ni/ : Никелированная
BRAS : Латунь

Материал седла

- : Viton
BU : NBR
KA : Kalrez (не поставляется с 2023го года)
F : FFKM (рекомендуется вместо Kalrez)
PE : PTFE
NE : PTFE
EP : Neoprene
 Этиленпропилен

Резьбы NPT (BSP)

Размер резьбы	1/8"	1/4"	3/8"	1/2"	3/4"	1"
NPT	2N	4N	6N	8N	12N	16N
RT (BSPT)	2R	4R	6R	8R	12R	16R
G (BSPP)	2G	4G	6G	8G	12G	16G

Трубные фитинги

Метрическая труба	O.D. (мм)	3	6	8	10	12	14	18	20	25
	Обозначение	3M	6M	8M	10M	12M	14M	18M	20M	25M
Дюймовая труба	O.D. (дюймы)	1/8"	1/4"	3/8"	1/2"	3/4"	1"			
	Обозначение	2T	4T	6T	8T	12T	16T			