

Серия MS

T: PTFE Уплотнение

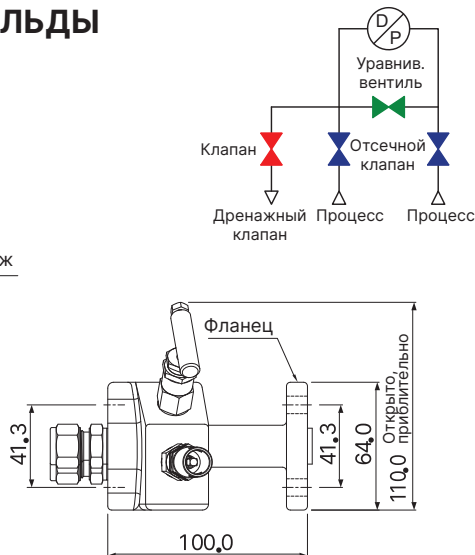
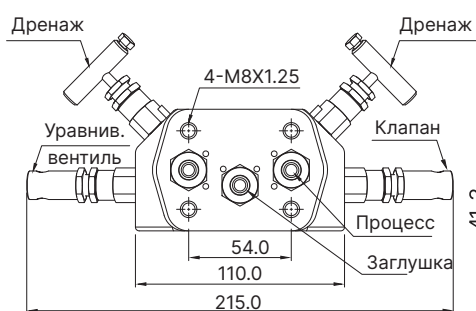
Давление: 414 бар; Температура: 232°C

G: Graphit уплотнение

Давление: 414 бар; Температура: 648°C

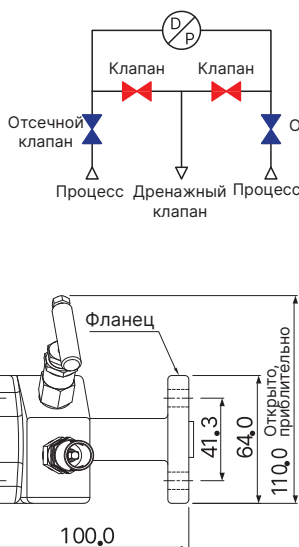
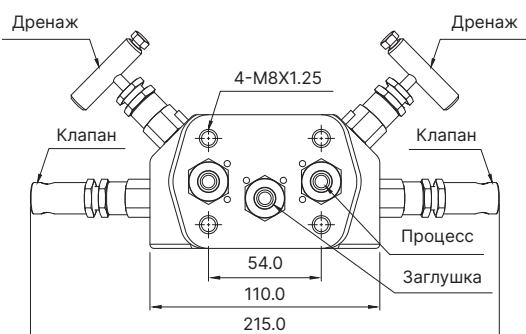
4-Х ВЕНТИЛЬНЫЕ МАНИФОЛЬДЫ

MS41VTV.FLD.RU



Заказной код	Тип	MESC Code	Процесс	Инструмент	Дренаж
MS41VTV4G.FLD.RU	A	-	G 1/4" внутр.	Фланец (DIN)	G 1/4" внутр.
MS41VTV4G-10M.FLD.RU	A	609856.205.1	10 мм	Фланец (DIN)	10 мм
MS41VTV4G-6T.FLD.RU	A	609856.207.1	3/8"	Фланец (DIN)	3/8"
MS41VTV4G-8T.FLD.RU	A	609856.209.1	1/2"	Фланец (DIN)	1/2"

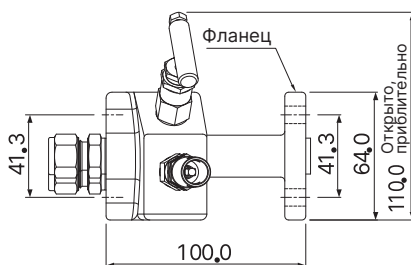
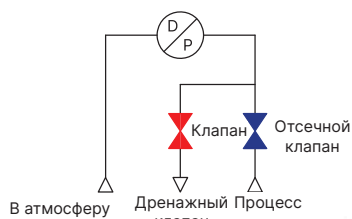
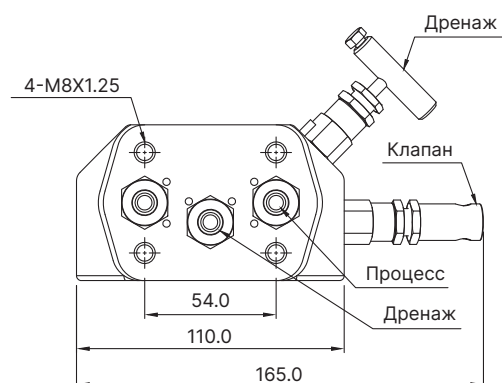
MS42VTV.FLD.RU



Заказной код	Тип	MESC Code	Процесс	Инструмент	Дренаж
MS42VTV4G.FLD.RU	B	-	G 1/4" внутр.	Фланец (DIN)	G 1/4" внутр.
MS42VTV4G-10M.FLD.RU	B	609856.215.1	10 мм	Фланец (DIN)	10 мм
MS42VTV4G-6T.FLD.RU	B	609856.217.1	3/8"	Фланец (DIN)	3/8"
MS42VTV4G-8T.FLD.RU	B	609856.219.1	1/2"	Фланец (DIN)	1/2"

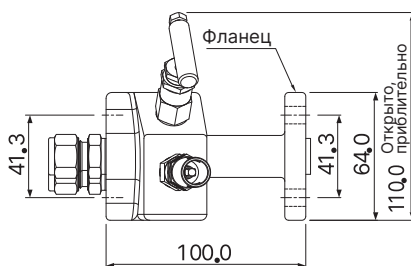
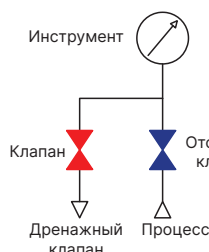
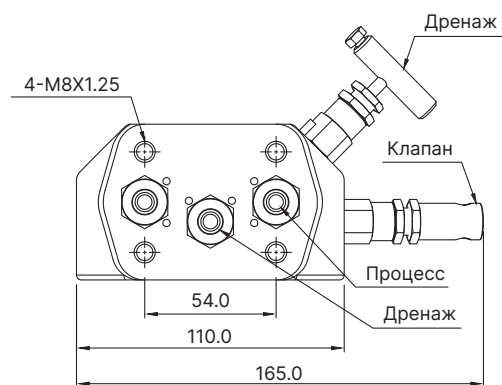
2-Х ВЕНТИЛЬНЫЕ МАНИФОЛЬДЫ

MS22VTV.FLD.RU



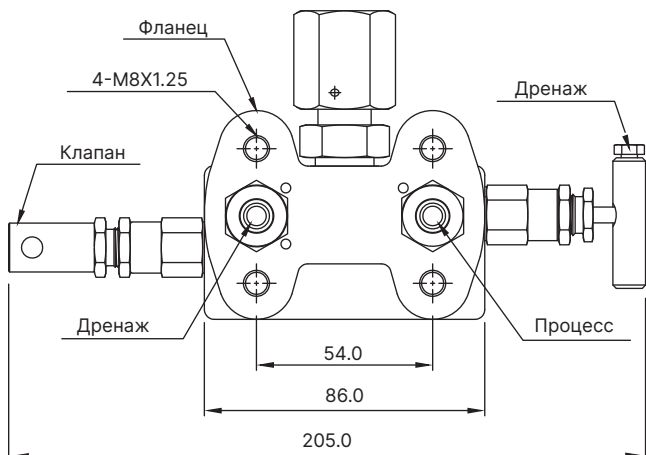
Заказной код	Тип	MESC Code	Процесс	Инструмент	Дренаж
MS22VTV4G.FLD.RU	C	-	G 1/4" внутр.	Фланец (DIN)	G 1/4" внутр.
MS22VXV4G-10M.FLD.RU	C	609856.225.1	10 мм	Фланец (DIN)	10 мм
MS22VIV4G-6T.FLD.RU	C	609856.227.1	3/8"	Фланец (DIN)	3/8"
MS22VTV4G-8T.FLD.RU	C	609856.229.1	1/2"	Фланец (DIN)	1/2"

MS21VTV.FLD.RU



Заказной код	Тип	MESC Code	Процесс	Инструмент	Дренаж
MS21VTV4G.FLD.RU	D	-	G 1/4" внутр.	Фланец (DIN)	G 1/4" внутр.
MS21VTV4G-10M.FLD.RU	D	609856.235.1	10 мм	Фланец (DIN)	10 мм
MS21VTV4G-6T.FLD.RU	D	609856.237.1	3/8"	Фланец (DIN)	3/8"
MS21VXV4G-8T.FLD.RU	D	609856.239.1	1/2"	Фланец (DIN)	1/2"

MS23VTV.FLD.RU



Заказной код	Тип	MESC Code	Процесс	Инструмент	Дренаж
MS23TV4GE-10M-FC.FLD.RU	E	609856.305.1	10 мм	NPT 1/2" наруж.	10 мм
MS23TV4GE-6T-FC.FLD.RU	E	609856.325.1	3/8"	NPT 1/2" наруж.	3/8"
MS23TV4GE-8T-FC.FLD.RU	E	609856.345.1	1/2"	NPT 1/2" наруж.	1/2"
MS23TV4GF-10M-FC.FLD.RU	F	609856.315.1	10 мм	NPT 1/2" внутр.	10 мм
MS23TV4GF-6T-FC.FLD.RU	F	609856.335.1	3/8"	NPT 1/2" внутр.	3/8"
MS23TV4GF-8T-FC.FLD.RU	F	609856.355.1	1/2"	NPT 1/2" внутр.	1/2"
MS23TV4GG-10M-FC.FLD.RU	G	609856.317.1	10 мм	G 1/2" внутр.	10 мм
MS23TV4GG-6T-FC.FLD.RU	G	609856.337.1	3/8"	G 1/2" внутр.	3/8"
MS23TV4GG-8T-FC.FLD.RU	G	609856.357.1	1/2"	G 1/2" внутр.	1/2"