

# Миниатюрный деформационный манометр с трубкой Бурдона, модель 111.12.27, штуцер сзади

WIKA Типовой лист PM 01.17

## Применения

- Для газообразных сред и жидкостей, не сильно вязких, некристаллизующихся и нейтральных по отношению к медным сплавам
- Индикация заряда баллонов
- Спортивное оборудование
- Сварочное компактное оборудование

## Особенности

- Малые размеры
- Идеален для встраивания в оборудование
- Номинальный размер 27
- Диапазоны до 0 ... 400 бар

## Описание

**Номинальный размер (НР), мм**  
27

**Класс точности**  
4.0

### Диапазоны

Низкие и средние давления: от 0 ... 4 до 0 ... 25 бар  
Высокие давления: от 0 ... 100 до 0 ... 400 бар  
или другие эквивалентные вакуумметрические и мановакуумметрические диапазоны



Миниатюрный манометр 111.12.27, низкие и средние давления, опция: корпус из медного сплава, с никелевым покрытием



Миниатюрный манометр 111.12.27, высокие давления

### Ограничение давления

Постоянное: 3/4 x диапазона измерений  
Переменное: 2/3 x диапазона измерений  
Кратковременное: диапазон измерений

### Рабочая температура

Окружающей среды: -20 ... +60 °C  
Измеряемой среды: +60 °C максимум

### Влияние температуры

При отклонении температуры измерительной системы от +20 °C:  
не более ±0.4 % диапазона измерений на каждые 10 K

## Стандартное исполнение

### Присоединение к процессу

медный сплав,  
штуцер сзади по центру (СВМ)  
G 1/8 В (наружная резьба), 27 мм плоскости

### Чувствительный элемент

медный сплав

### Механизм

медный сплав

### Циферблат

алюминий, белый, упор для стрелки, надписи черные

### Стрелка

пластик, черная

### Корпус

медный сплав  
(до 25 бар измерительная система с пластиковым адаптером)

### Стекло

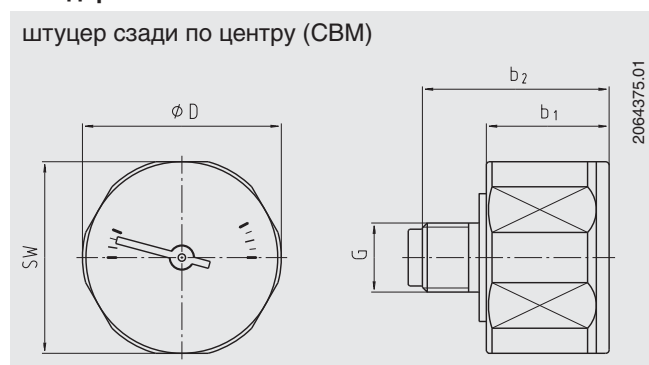
пластик, прозрачное, защелкнуто в стекло

## Варианты

- Другие присоединения к процессу
- Класс точности 2.5
- Корпус из медного сплава, никелевое покрытие

## Размеры, мм

### Стандартное исполнение



НР	Размеры, мм			G	SW	Масса, кг
	$b_1 \pm 0,5$	$b_2 \pm 1$	D			
27	17	27	28	G 1/8 В	27	0.033

Присоединения к процессу по EN 837-1 / 7.3

## Информация для заказа

Модель / Номинальный размер / Диапазон измерений / Присоединение / Варианты

Внесение изменений в конструкцию и материалы может производиться без предварительного уведомления.  
Характеристики и размеры даны по состоянию на момент выхода данного документа.