

# Манометр с трубчатой пружиной Модель 111.12, Радиальное присоединение сзади

WIKAI Типовой лист PM 01.09

## Применение

- Для газообразных и жидких, не сильно вязких и не кристаллизирующихся измеряемых сред, не агрессивных по отношению к медным сплавам
- Пневматика
- Отопление, вентиляция, климат
- Компрессора небольших размеров
- Медицинская техника

## Специальные особенности

- Надежный и экономичный
- Конструкция по EN 837-1
- Номинальные размеры 40, 50, 63, 80 и 100 мм
- Диапазоны измерений до 0 ... 400 бар



**Манометр с трубчатой пружиной Модель 111.12**

## Описание

**Исполнение**  
EN 837-1

**Номинальный размер**  
40, 50, 63, 80 и 100 мм

**Класс точности**  
2.5

**Диапазоны измерения**  
0...0,6 до 0...400 бар, а также все диапазоны вакууметрического и мановакууметрического давления

**Рабочее давление**

постоянное:	3/4 от ВПИ
переменное:	2/3 от ВПИ
кратковременное:	ВПИ (Верхний предел измерений)

**Допустимая температура**

окружающей среды:	-20 ... +60 °C
измеряемой среды:	+60 °C максимум

**Влияние температуры**  
Погрешность показания при отклонении

температуры чувствительного элемента от +20 °C:  
макс. ± 0,4%/10 К от диапазона показаний

**Присоединение**  
материал: медный сплав, наружная резьба с тыльной стороны (EN 837-1/7.3)

40 мм:	G 1/8 В, 12 мм
50 и 63 мм:	G 1/4 В, 14 мм
80 и 100 мм:	G 1/2 В, 22 мм

**Измерительный элемент**

материал:	медный сплав,
≤ 40 бар:	круговая форма
> 40 бар:	винтовая форма

**Механизм**  
медный сплав

**Циферблат**

40, 50 и 63 мм:	пластмасса белого цвета, с ограничительным штифтом
80 и 100 мм:	алюминий белого цвета, с ограничительным штифтом, шкала чёрного цвета

### Стрелка

пластмасса, чёрного цвета

### Корпус

пластик, чёрного цвета;  
100 мм: сталь, чёрного цвета

### Стекло

прозрачное оргстекло, защелкивается в корпусе,

### Специальные варианты

#### Для закрытых отопительных систем

63 и 80 мм  
с красным маркерным указателем и регулируемым зелёным сектором  
Диапазоны 0 ... 4 бар, красный маркерный указатель на уровне 2,5 или 3 бар

#### Для измерения уровня воды и отопления

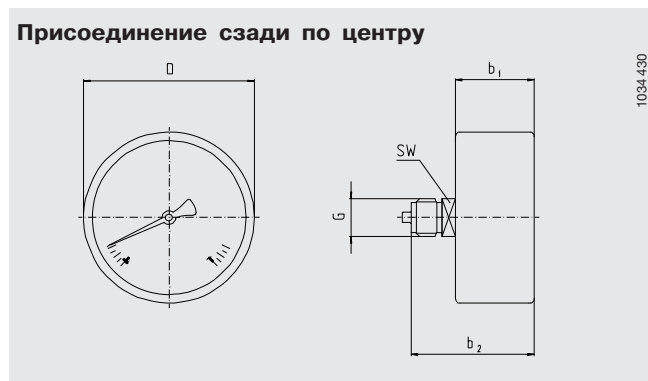
80 мм  
Диапазоны 0 ... 0,6 до 0 ... 40 бар с двойной шкалой в м.в.ст. (метрах водяного столба)

### Дополнительные варианты

- Класс точности 1.6
- Другие присоединения
- Стальной корпус чёрного цвета
- Трёхкантное фронтальное кольцо / скобочное соединение

### Размеры

#### Стандартное исполнение



НР	Размеры в мм		D	G	SW	Масса в кг
	$b_1 \pm 0,5$	$b_2 \pm 1$				
40	26	44	39	G 1/8 B	14	0.063
50	26.5	47.5	49	G 1/4 B	14	0.071
63	26.5	47	62	G 1/4 B	14	0.078
80	32	49	79	G 1/4 B	14	0.110
100	31	49	99	G 1/4 B	14	0.260

Стандартные присоединения в соответствии с EN 837-1 / 7.3

### Форма заказа

Модель/Номинальный размер/Диапазон/Размер присоединения/Варианты

Спецификации и размеры, приведенные в данном документе, отражают техническое состояние изделия на момент выхода данного документа из печати. Возможные технические усовершенствования конструкции и замена комплектующих производятся без предварительного уведомления.