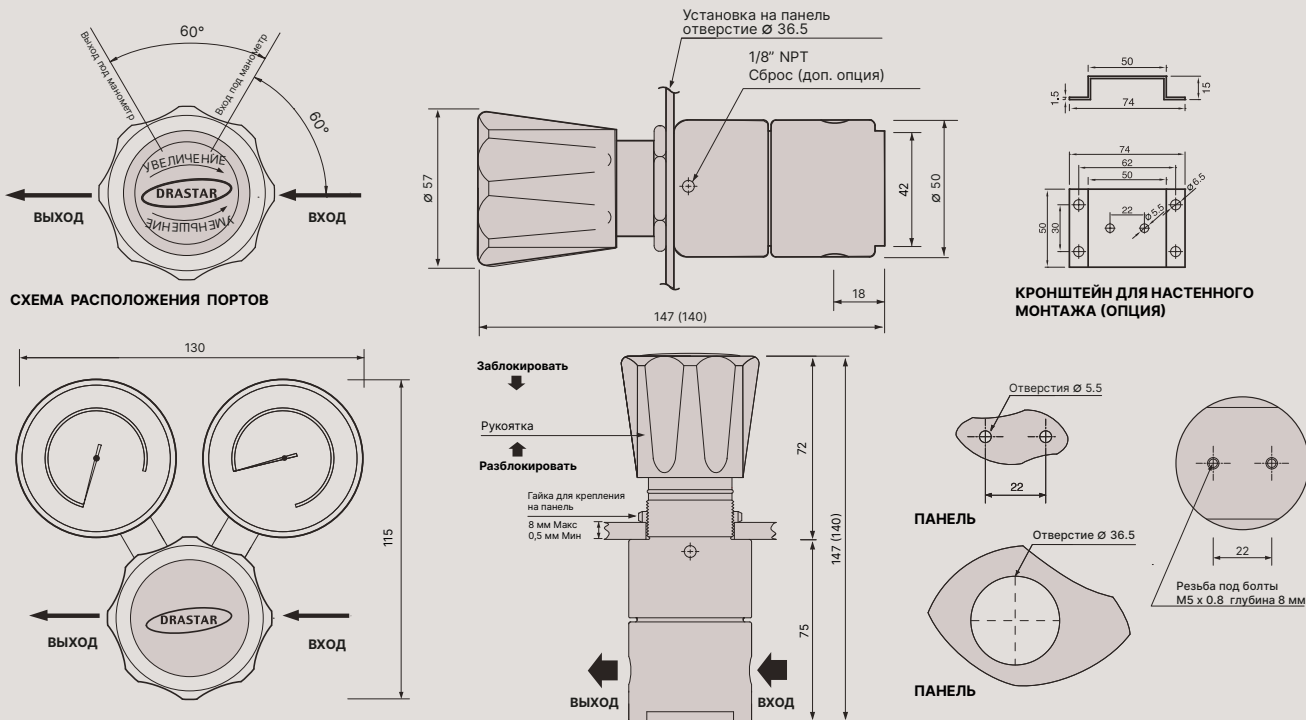


РЕГУЛЯТОРЫ ВЫСОКОГО ДАВЛЕНИЯ

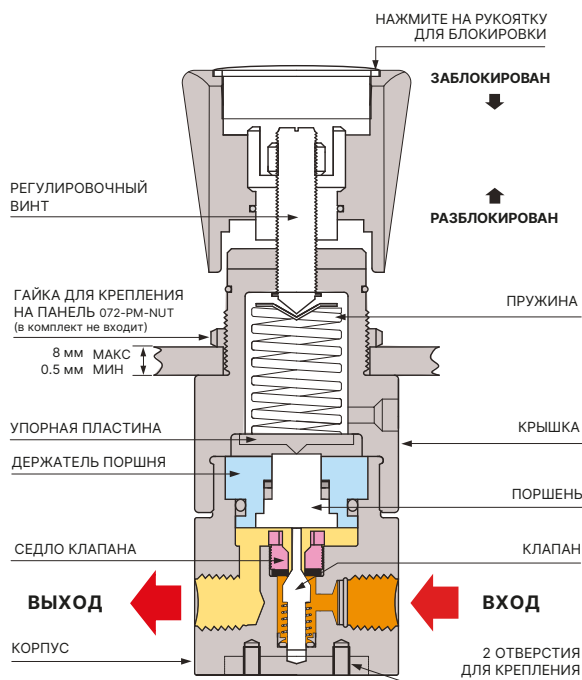
Регуляторы давления **серии 082** предназначены для точной регулировки высокого давления на выходе до 310 бар в зависимости от выбранного диапазона. **Серия 082** это поршневые регуляторы, устойчивые к гидроударам и пригодные для надёжной работы не только с газами, но и с жидкостями. Сбалансированный клапан из нержавеющей стали 316L и уплотнения из качественных полимеров позволяет применять **серию 082** на входном давлении до 420 бар. Компактный прочный корпус с резьбой 1/4NPT рассчитан на небольшой расход. Для регулировки давления при отсутствии расхода доступна опция встроенного сбросного клапана. Регуляторы оснащены запатентованной системой блокировки рукоятки и могут быть укомплектованы гайкой для крепления на панель.

ВАЖНО! Для продления срока службы регулятора обязательно использование фильтра (газ: 7-15 мкм, вода 15-80 мкм). В ином случае грязная среда может стать причиной поломки.

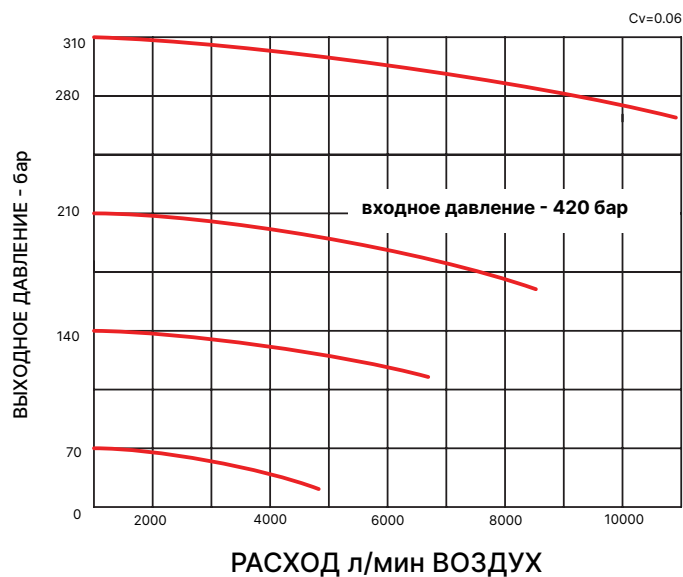
УСТАНОВОЧНЫЕ РАЗМЕРЫ



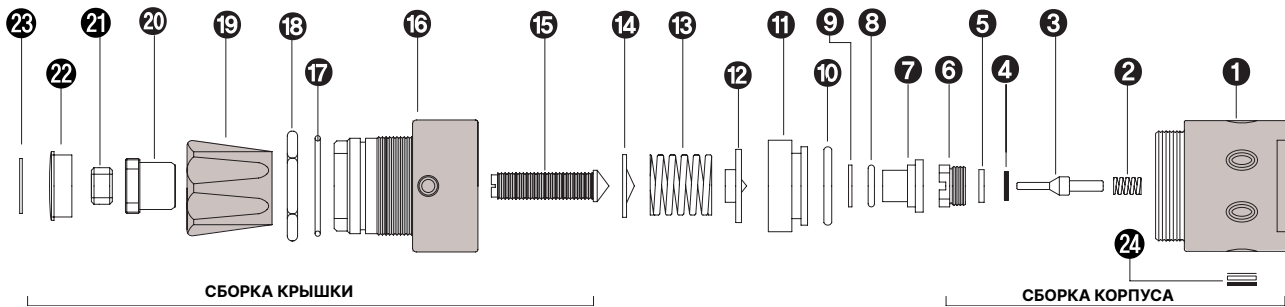
ФУНКЦИОНАЛЬНАЯ СХЕМА



КРИВЫЕ РАСХОДА



КОМПЛЕКТУЮЩИЕ



КОДИРОВКА ДЕТАЛЕЙ

№	№ детали	Описание
01	082-02-01	Корпус
02	082-04-01	Пружина клапана
03	082-06-01	Клапан
04	082-10-01 *	Седло клапана
05	082-08-01	Фиксатор седла клапана
06	082-12-01	Блокирующий винт
07	082-18-01	Мембрана поршня
08	082-18-00	Уплотнительное кольцо мембраны поршня
09	082-18-00	Тefлоновое кольцо мембраны
10	082-18-00	Поджимное кольцо
11	082-20-01	Направляющая поршня
12	082-30-01	Упорная пластина пружины
13	082-38-01 *	Пружина
14	082-40-01	Упор винта
15	082-42-01	Регулировочный винт
16	082-44-02	Крышка корпуса
17	082-46-01	Стопорное кольцо
18	082-48-01	Гайка для крепежа на панель
19	082-50-01	Ручьятка
20	082-52-01	Стопорная гайка ручьятки
21	082-54-01	Фиксирующая гайка
22	082-56-01	Колпачок с маркировкой
23	082-58-07 *	Бирка
24	082-60-02	Фильтр в сборе

* КОДИРОВКА ДЕТАЛЕЙ В ЗАВИСИМОСТИ ОТ ДАВЛЕНИЯ

Давление номин., psig	Интервал давлений, бар	Пружина	Бирка
1000	7-70	082-38-08	082-58-08
2000	15-140	082-38-09	082-58-09
3000	20-210	082-38-10	082-58-10
4000	30-310	082-38-11	082-58-11

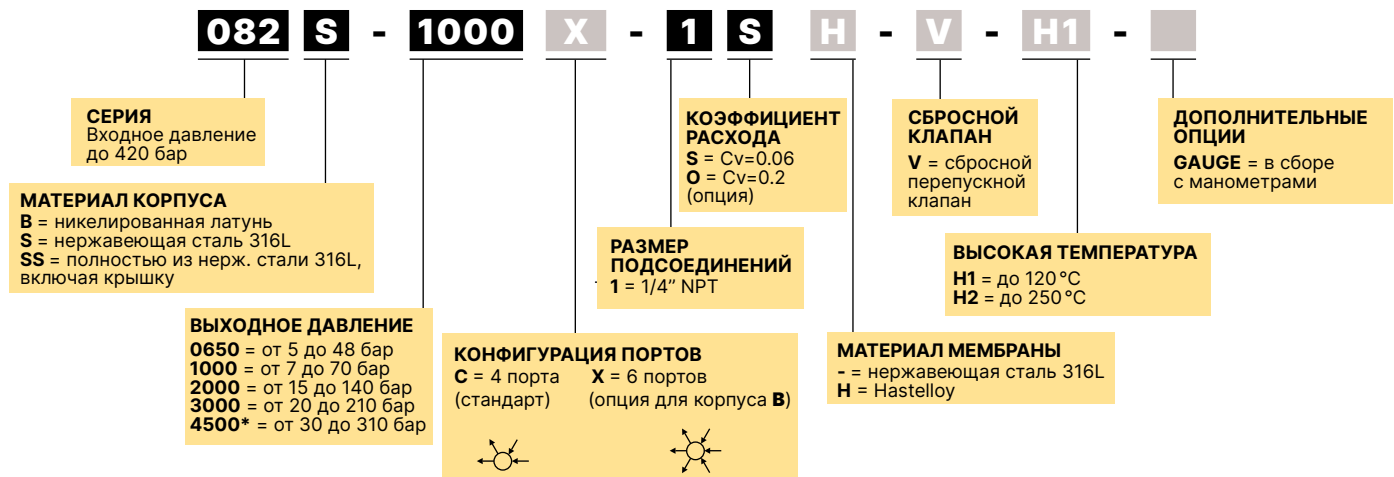
* КОДИРОВКА СЕДЛА

°C	Седло клапана	°C	Седло клапана
до 70	082-10-01 PFA	до 250	082-10-06 PEEK

МАТЕРИАЛЫ И СВОЙСТВА

Корпус	Нержавеющая сталь 316L, никелированная латунь
Крышка корпуса	Нержавеющая сталь 316L, никелированная латунь
Клапан	Нержавеющая сталь 316L
Пружина клапана	Нержавеющая сталь 316L
Седло клапана	Teflon® (Kel-F, Polyimide, Vespel опция)
Расход	Cv=0.06 (Cv=0.2 опция)
Натекание	Не более 2×10^{-8} атм \times см ³ /сек по Гелию
Температура	От -40°C до 70°C (по умолчанию)
Входное давление	До 420 бар

ИНФОРМАЦИЯ ДЛЯ ЗАКАЗА



Примечание

H1, H2 - не используются для латуни
* - опция V (сбросной клапан) не применяется

Рекомендации по применению

Каждый регулятор разработан и собран с учетом требований безопасности и удобства эксплуатации. Однако, безопасность, эффективность и срок службы можно значительно продлить, если использовать регуляторы на диапазон давления и расхода 25-75% от предельных значений выбранной модели.