

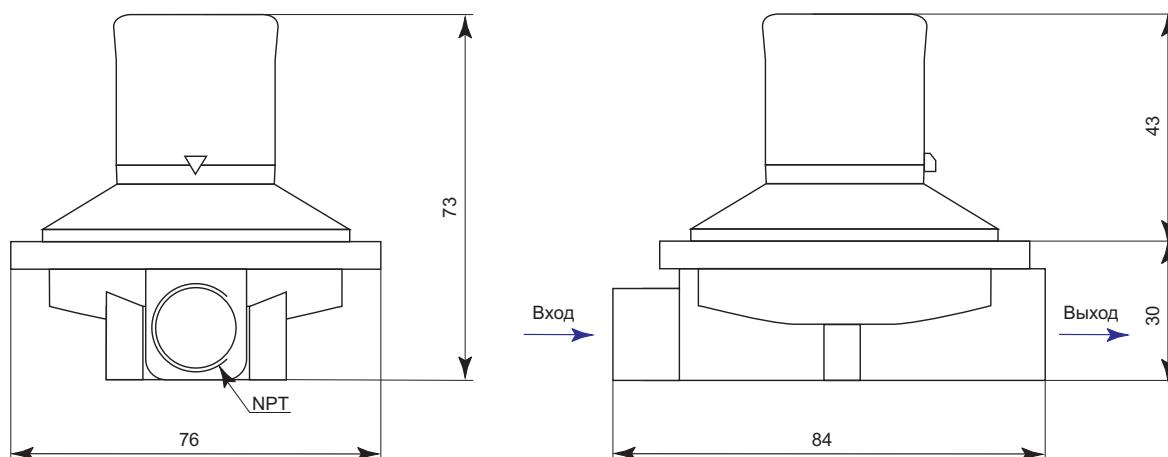
Регуляторы низкого давления серии RPL1 (Модель RP)

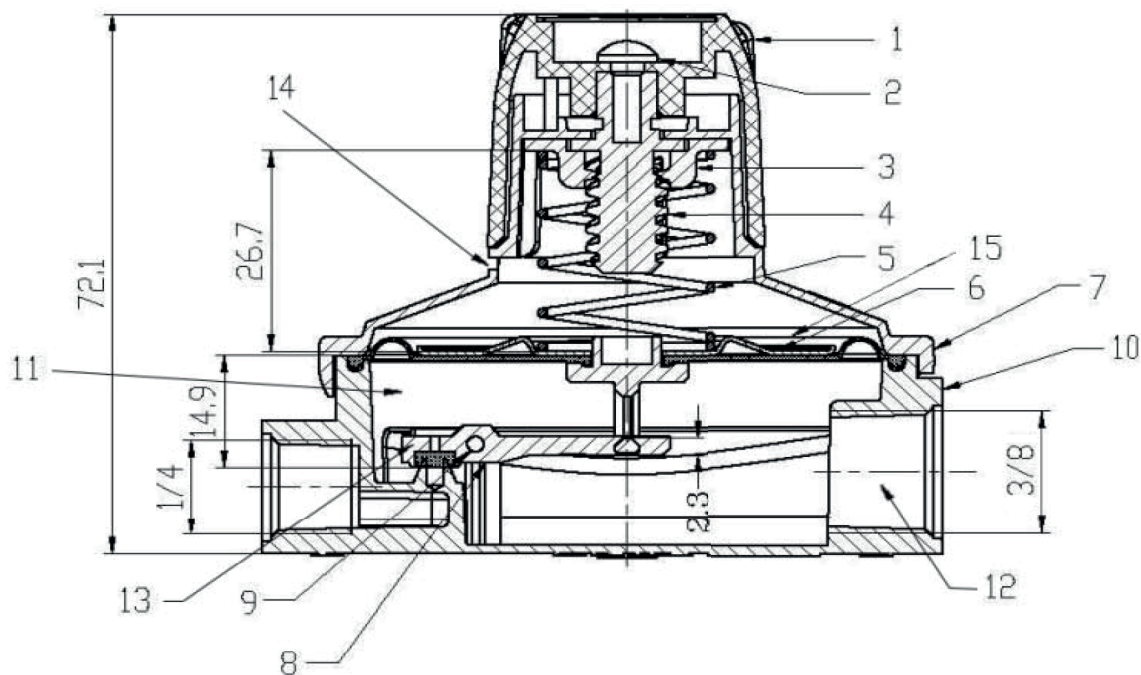


- **Входное давление:** до 16 бар
- **Выходное давление:** от 20 до 150 мбар
- **Материал:** Сплав цинка
- **Коэффициент пропускной способности:** 0.4

Кодировка	Материал	Cv	Подсоединение		Входное давление	Выходное давление
			Вход	Выход		
RPL1DZ-Z1-0.15-4N-6N	Сплав цинка	0.4	NPT 1/4"	NPT 3/8"	до 16 бар	от 20 до 150 мбар

Габаритные размеры





Материалы изделия / Product materials

1	Рукоятка / Handlewheel	Пластик / ABS
2	Винт / Screw	Латунь / Brass
3	Регулировочный блок / Regulating nut	Сплав цинка / Zinc alloy
4	Регулировочный винт / Regulating Rod	Медный сплав / Copper alloy
5	Пружина / Regulating spring	Сплав стальной / Steel alloy 65MN
6	Мембрана / Diaphragm	Резина / Rubber
7	Крышка / Upper cap	Сплав цинка / Zinc alloy
8	Регулирующий клапан / Regulating valve	Сплав цинка / Zinc alloy
9	Штифт / Pin	Углеродистая сталь / carbon steel
10	Корпус / Body	Сплав цинка / Zinc alloy
11	Подмембранная полость / Volume under diaphragm	
12	Выходной штуцер / output connector	Сплав цинка / Zinc alloy
13	Исполнительный элемент (клапан) / Actuating element (valve)	Сплав цинка / Zinc alloy
14	Сапун / breather	
15	Мембранная пластина / Diaphragm plate	Алюминий / Aluminum