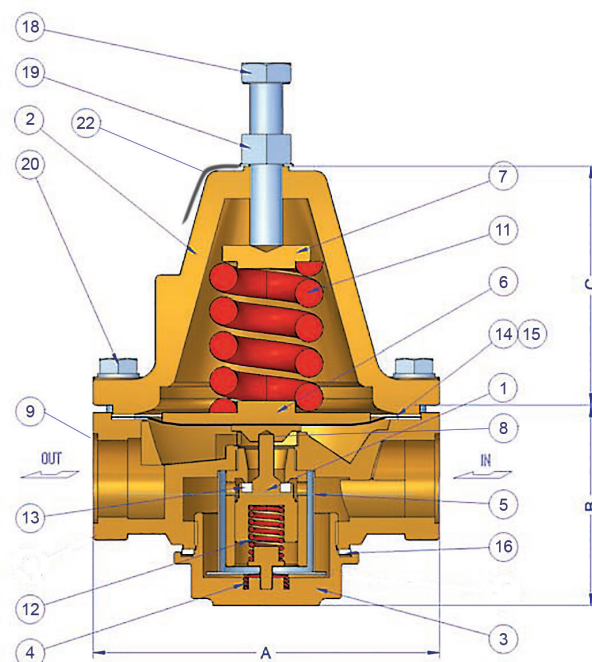
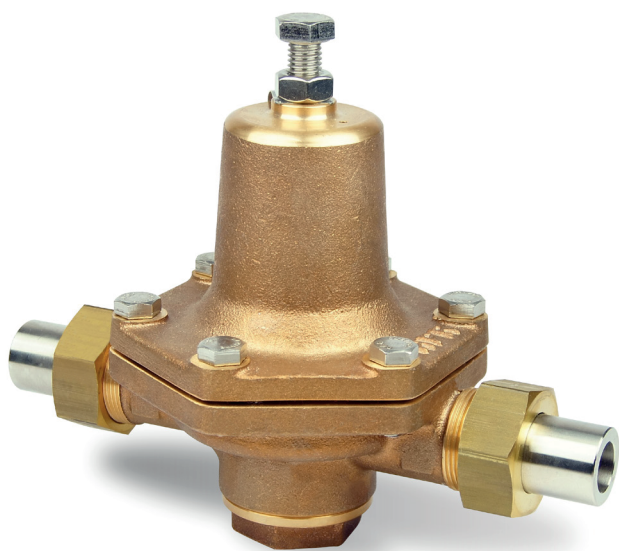


Материал	Изделие	Размер
Латунь	Регулятор давления	Ду 25 мм



► МАТЕРИАЛЫ

№	Наименование	Материал	№	Наименование	Материал
1	Регулировочный винт	BC6	12	Клапанная пружина	STS304
2	Крышка корпуса	BC6	13	Седельное кольцо клапанного диска	PCTFE
3	Задняя крышка	BC6	14	Мембрана	CU
4	Пружина	C3604	15	Твердая подкладка мембраны	V#7020
5	Отверстие	C3604	16	Уплотнение	V#7020
6	Пластина мембраны	C3604	17	Уплотнение	V#7020
7	Диск с пружиной	C3604	18	Фиксирующий болт	STS304
8	Держатель	C3604	19	Гайка	STS304
9	Соединительная муфта	STS304	20	Болт	STS304
10	Гайка	C3604	21	Шайба-гровер	STS304
11	Регулировочная пружина	STS304	22	Табличка с кодом	STS304

► РАЗМЕРЫ

Клапан под приварку		A	B	C
RCM-25-WP-BR	1" (Ду 25)	172	52.5	167

► СПЕЦИФИКАЦИЯ

- Давление настройки: 1.7...17.2 бар (25...250Psig)
- Рабочая температура: от -196°C до 60°C
- Среда: криогенная жидкость