

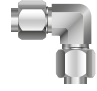
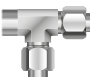

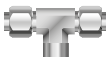


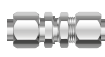





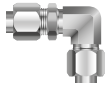

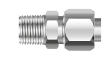
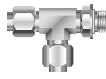

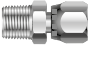
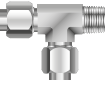
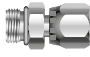
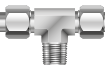
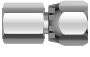

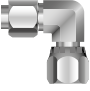

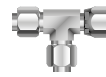


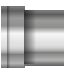
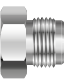
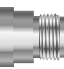


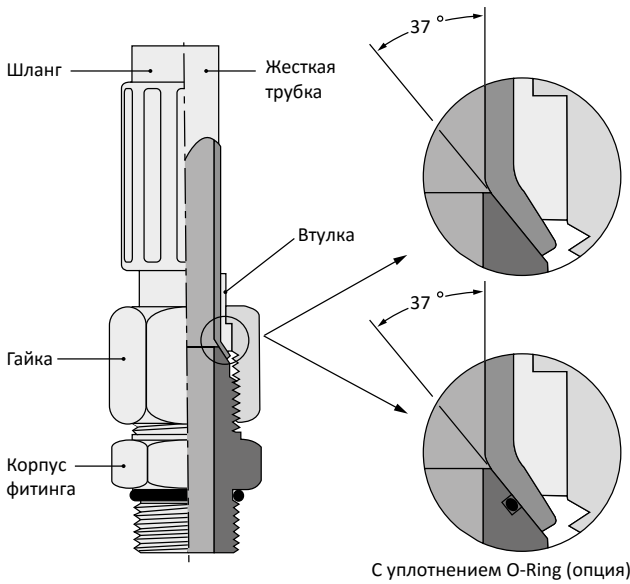


Фитинги под развальцовку 37° SAE J514					
FU Соединитель.....	134		FLF Штуцер угловой.....	141	
FL Соединитель угловой.....	134		FRTF Тройник с резьбой по направлению.....	141	
FT Тройник.....	135		FBTF Тройник с резьбой по ответвлению.....	144	
FC Крест.....	135		FOMR Штуцер под мягкую прокладку (UNF, BSPP).....	144	
FBU Соединитель с креплением на панель.....	136		FOM Штуцер под мягкую прокладку (UNF).....	143	
FBUW Приварной соединитель.....	136		FOLM Штуцер угловой под мягкую прокладку (UNF).....	143	
FBFC Штуцер с креплением на панель.....	137		FOLMB Штуцер угловой 45° под мягкую прокладку (UNF).....	144	
FBL Соединитель угловой с креплением на панель.....	137		FOBTM Тройник с резьбой по ответвлению под мягкую прокладку (UNF).....	144	
FMC Штуцер.....	138		FORTM Тройник с резьбой по направлению под мягкую прокладку (UNF).....	145	
FLM Штуцер угловой.....	138		FSFMC Штуцер шарнирный.....	145	
FRTM Тройник с резьбой по направлению.....	139		FSFOM Штуцер шарнирный под мягкую прокладку (UNF).....	146	
FBTM Тройник с резьбой по ответвлению.....	139		FSFFC Штуцер шарнирный.....	146	
FLMB Штуцер угловой 45°.....	140		FSL Штуцер шарнирный угловой.....	147	
FFC Штуцер.....	140		FSRT Тройник с шарниром по направлению.....	147	
			FSBT Тройник с шарниром по ответвлению.....	148	
			FN Гайка фитинга.....	148	
			FS Кольцо.....	148	
			FP Заглушка.....	149	
			FTER Соединитель понижающий.....	149	
			FPC Гайка с заглушкой.....	149	
			FLN Гайка для крепления на панель.....	149	

Общая информация



Фитинги SAE J514 соединяют трубы, кромки которых предварительно развальцованы под углом 37°. Этот тип соединения обеспечивает очень высокую надёжность. Две детали соединяются вместе при помощи гайки и рукава.

Основные характеристики

- Осуществляется сборка очень легко даже в условиях большой вибрацией, скачков давления и температурных нагрузок.
- При затягивании, рукав обеспечивает центрирование трубы с крепежным валом, уменьшает механическое напряжение на трубу и уменьшает вибрацию.
- Фитинги могут быть одинаковым образом подсоединены как к метрическим, так и дюймовым трубам, для этого нужно заменить только кольцо FS.
- Труба не подвергается деформации, остается устойчивой, и потери давления жидкости при этом ничтожно малы.
- Эффективность работы системы гарантированно сохраняется даже после нескольких сборочно-разборных операций и индивидуальной замены любых компонентов.

Материал и защита поверхности

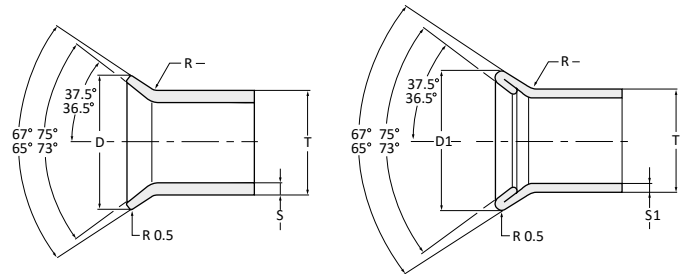
Фитинги обычно изготавливаются из стали в обрабатывающих станках (прямые фитинги, гайки) или горячей или холодной формовкой (фигурные фитинги, рукава). Альтернативные материалы, такие как латунь, алюминий, нержавеющая сталь доступны по требованию. Все фитинги из углеродистых сталей кроме тех, которые припаяны или приварены к трубам, имеют цинковое покрытие минимальной толщиной 0.008 мм, выдерживающее тестирование горячим раствором соли по стандартным методикам ASTM-B-117, UNI 5687. Все резьбы защищены от удара пластиковыми крышками или заглушками.

Уплотнения

Все фитинги, требующие уплотнений, снабжены уплотнениями O-Ring и шайбами.

Операция развальцовки

Расширение труб выполняется двумя различными способами: развальцовка одинарной стенки толстостенных труб и двойная развальцовка складываемой вдвое стенки тонкостенных труб для достижения нужной прочности соединения (см. рисунок ниже).



Для нахождения рекомендуемых параметров развальцовки обратитесь к таблицам P1 и P2.

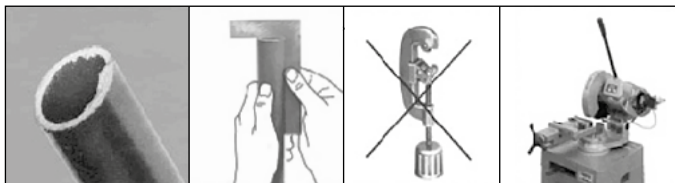
Таблица P1. Метрические трубы

Наружный диаметр T, мм	Диаметр одинарной развальцованной кромки D, мм		Макс. толщина стенки толстостенной трубы S, мм	Диаметр двойной развальцованной кромки D1, мм		Макс. толщина стенки тонкостенной трубы S1, мм	R
	Мин.	Макс.		Мин.	Макс.		
6	9.2	8.4	1.5	9.2	8.4	0.88	0.8
8	10.8	10.1	1.5	10.8	10.1	0.88	0.8
10	12.5	12	1.5	12.5	12.0	1.2	1.0
12	16.7	16	2.0	16.7	16.0	1.2	1.5
14	19.5	18.8	2.0	19.5	18.8	1.2	1.5
15	20.0	19.4	2.0	20.0	19.4	1.2	1.5
16	20.0	19.4	2.5	20.0	19.4	1.2	1.5
18	24.0	23.5	2.5	24.0	23.5	1.2	2.0
20	24.5	24.0	2.5	24.5	24.0	1.5	2.0
22	27.2	26.2	3.0	27.2	26.2	1.5	2.0
25	30.2	29.5	3.0	30.2	29.5	1.5	2.3
30	38.0	37.4	3.0	38.0	37.4	1.5	2.3
32	38.3	37.6	3.0	38.3	37.6	1.5	2.3
38	44.5	43.5	4.0	44.5	43.5	1.5	2.8

Таблица P2. Дюймовые трубы

Наружный диаметр T, дюймы	Диаметр одинарной развальцованной кромки D, мм		Макс. толщина стенки толстостенной трубы S, мм	Диаметр двойной развальцованной кромки D1, мм		Макс. толщина стенки тонкостенной трубы S1, мм	R
	Мин.	Макс.		Мин.	Макс.		
1/4"	9.1	8.6	1.6	9.1	8.6	0.8	0.8
5/16"	10.9	10.2	1.6	10.9	10.2	0.8	0.8
3/8"	12.4	11.6	1.6	12.4	11.6	1.2	1.0
1/2"	16.7	16.0	2.1	16.7	16.0	1.2	1.5
5/8"	20.0	19.3	2.4	20.0	19.3	1.2	1.5
3/4"	24.1	23.3	2.7	24.1	23.3	1.2	2.0
7/8"	27.1	26.4	2.7	27.1	26.4	1.6	2.0
1"	30.4	29.7	3.0	30.4	29.7	1.6	2.2
1 1/4"	38.3	37.5	3.0	38.3	37.5	1.6	2.2
1 1/2"	44.4	43.1	4.0	44.4	43.1	1.6	2.7

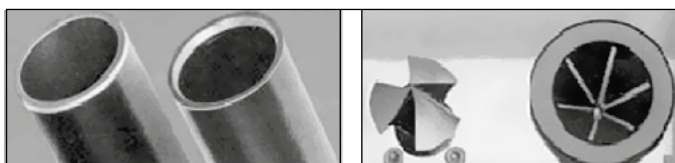
Условия для правильной развальцовки



1. Процесс пиления

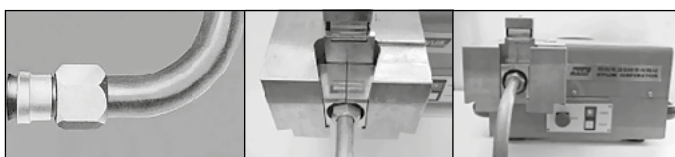
1.1. Отпиливайте трубу под прямым углом. Допустимо угловое смещение в 0.5° по отношению к оси трубы.

1.2. Не используйте труборез, поскольку его использование способствует возникновению заусенцев и косых срезов. Вместо этого используйте автоматические пилящие устройства.



2. Процесс очистки от заусенцев

2.1. После этого очистите трубу, слегка сглаживая концы трубы с внутренней и внешней стороны края.



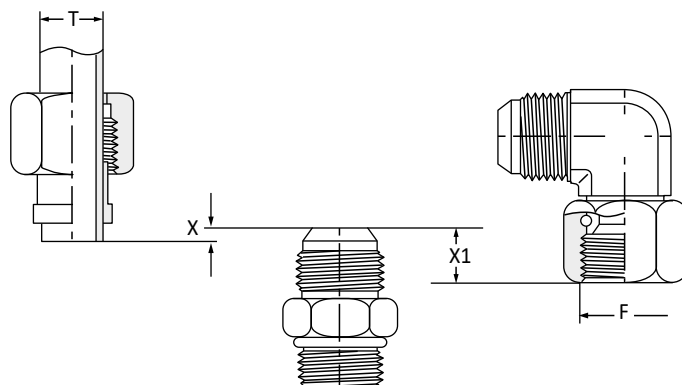
3. Процесс развальцовки

- 3.1. Установить давление в соответствии с таблицей.
- 3.2. Смазать развальцовывающий конус.
- 3.3. Вставить зажимы соответственно каждому внешнему диаметру трубы развальцовывающего устройства.
- 3.4. Надеть гайку и рукав на трубу.
- 3.5. Вставить трубу через зажимы до стопора и надавить на нее.
- 3.6. Приступить к процессу развальцовки.
- 3.7. Убрать развальцованную трубу, включая зажимы, из развальцовывающего устройства.

Внимание! Развальцованный ободок должен перпендикулярным и соосным как трубе, так и развальцовыванному под 37° корпусу. Неровная развальцовка свидетельствует о неисправности инструментов или совершенных ошибках в работе. Внутренний конус трубы должен быть чистым, а в случае если поверхность дефектна, он должен быть отполирован полировочным шпинделем.

Сборочные инструкции

В приведенной ниже таблице технических данных показаны базовые размеры для вычисления полной длины трубы в случае сборки, фактические размеры смонтированных фитингов, рекомендованные моменты сил при монтаже и рабочие давления.



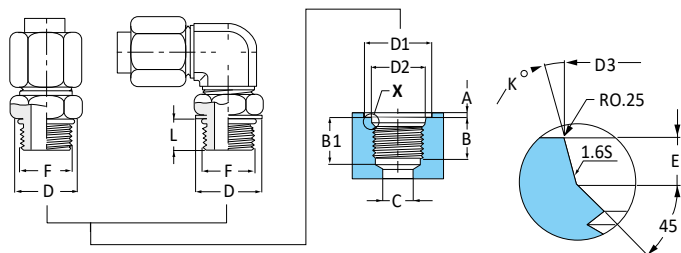
Технические данные

T, внешний диаметр трубы	Резьба, F	X	X1	Момент сил при затяжке	Стандартное рабочее давление				Рабочее давление		
					SAE J 514		ISO 8434-2		SAE J 514 с уплотнением O-ring		
мм	дюйм	JIC	мм	Нм	psi	bar	Mpa	bar	Mpa	bar	
6	1/4"	7/16"-20	2,0	10,0	13-15	5 000	350	31,5	315	60,0	600
8	5/16"	1/2"-20	2,0	11,0	18-25	5 000	350	31,5	315	60,0	600
10	3/8"	9/16"-18	2,0	11,5	24-31	5 000	350	25,0	250	60,0	600
12	1/2"	3/4"-16	3,0	13,0	45-52	4 500	315	25,0	250	50,0	500
14	-										
15	-	7/8"-14	3,5	15,5	65-72	3 500	240	20,0	200	50,0	500
16	5/8"										
18	3/4"	1 1/16"-12	3,5	17,5	92-100	3 000	240	20,0	200	50,0	500
20	-										
22	7/8"	1 3/16"-12	3,5	18,0	118-130	3 000	210	18,0	180	50,0	500
25	1"	1 5/16"-12	3,5	18,5	127-145	3 000	210	16,0	160	42,0	420
30	-										
32	1 1/4"	1 5/8"-12	5,0	20,5	175-190	2 500	170	12,5	125	42,0	420
38	1 1/2"	1 7/8"-12	5,0	23,0	215-240	2 000	140	10,0	100	42,0	420

Примечание:

- 1. Материал: AISI 316 и углеродистая сталь
- 2. 1 бар = 0.1 МПа = 14/5 psi

Разъем с цилиндрической резьбой (SAE J475)



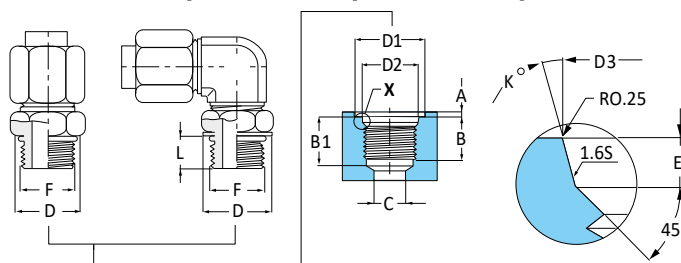
- O-ring уплотнение
- Диаметр D3 должен быть соосным к резьбе. Максимальное допустимое отклонение 0.13 мм
- Опорная поверхность цилиндрической выемки D1 должна быть перпендикулярной к оси резьбы
- Обрабатывать поверхности а и D1 не требуются, если поверхности отверстия удовлетворяют указанным требованиям

Таблица размеров

Размер	F(резьба), дюйм									
	7/16-20	1/2-20	9/16-18	3/4-16	7/8-14	1"1/16-20	1"3/16-12	1"5/16-12	1"5/8-12	1"7/8-12
OD Nom.	11,11	12,70	14,29	19,05	22,23	26,99	30,16	33,34	41,27	47,62
ID Min.	9,85	11,50	12,95	17,50	20,45	24,85	27,90	31,30	39,10	45,50
A Max.	1,50	1,50	1,50	2,50	25,00	2,50	2,50	3,00	3,00	3,00
B Min.	12,00	12,00	13,00	15,00	17,00	20,00	20,00	20,00	20,00	20,00
B1 Min.	14,00	14,00	16,00	18,00	20,00	24,00	24,00	24,00	24,00	24,00
C Min.	4,40	6,00	8,00	10,00	13,00	16,00	19,00	22,00	28,00	34,00
D	16,50	18,50	20,50	26,00	29,50	36,50	40,50	44,50	55,00	62,00
D1 Min.	21,00	23,00	25,00	30,00	34,00	41,00	45,00	49,00	58,00	65,00
D2 Min.	15,00	16,00	18,00	22,00	26,00	32,00	35,00	38,00	48,00	54,00
D3 $^{+0.1}_0$	12,40	14,00	15,60	20,60	23,90	29,20	32,30	35,50	43,50	49,80
D3 $^{+0.4}_0$	2,40	2,40	2,50	2,50	2,50	3,30	3,30	3,30	3,30	3,30
K± 1°	12°	12°	12°	15°	15°	15°	15°	15°	15°	15°
L	9,50	9,50	10,50	12,00	13,50	15,50	15,50	15,50	15,50	15,50
*O-Ring	OR3-904	OR3-905	OR3-906	OR3-908	OR3-910	OR3-912	OR3-914	OR3-916	OR3-920	OR3-924
Момент сил при сборке, Нм	21	27	40	78	110	180	230	285	320	400

* Стандарт O-Ring: NBR SHORE-A-85 $^{+5}_0$ (Максимальная температура в пределах от -30°C до +120°C). Дополнительные компоненты доступны по требованию. по вопросам специальных условий эксплуатации обратитесь, пожалуйста, к нашим техническим специалистам.

Разъем с метрической параллельной резьбой (ISO 6149)



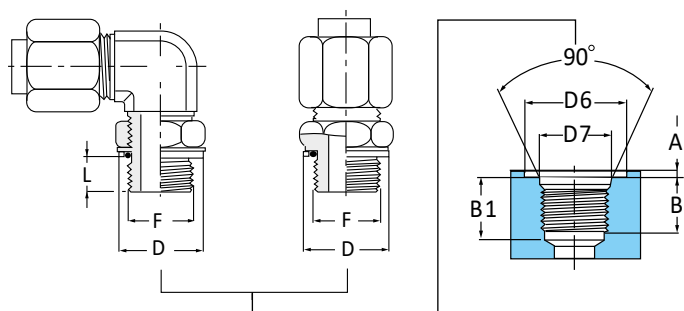
- Диаметр D3 должен быть соосным к резьбе. Максимальное допустимое отклонение 0.13 мм
- Опорная поверхность цилиндрической выемки D1 должна быть перпендикулярной к оси резьбы
- Обрабатывать поверхности а и D1 не требуются, если поверхности отверстия удовлетворяют указанным требованиям

Таблица размеров

Размер	F (резьба)										
	M10×1.5	M12×1.5	M14×1.5	M16×1.5	M18×1.5	M20×1.5	M22×1.5	M27×2.0	M33×2.0	M42×2.0	M48×2.0
OD Nom.	10,00	12,00	14,00	16,00	18,00	20,00	22,00	27,00	33,00	42,00	48,00
ID Min.	8,90	10,30	12,30	14,30	16,30	18,30	20,30	24,80	30,80	39,80	45,80
A Max.	1,00	1,50	1,50	1,50	2,00	2,00	2,00	2,00	12,50	2,50	2,50
B Min.	10,00	11,50	11,50	13,00	14,50	14,50	15,50	19,00	19,00	19,50	22,00
B1 Min.	11,50	14,00	14,00	15,50	16,50	16,50	18,00	22,00	22,00	22,50	25,00
C Min.	4,00	6,00	7,00	9,00	11,00	12,00	14,00	16,00	22,00	30,00	36,00
D	14,50	17,50	19,50	22,50	24,50	27,50	27,50	32,50	41,50	50,50	55,50
D1 Min.	20,00	22,00	25,00	28,00	29,00	32,00	34,00	40,00	49,00	60,00	66,00
D2 Min.	14,50	17,50	19,50	22,50	24,50	25,50	27,50	32,50	41,50	50,50	55,50
D3 $^{+0.1}_0$	11,10	13,80	15,80	17,80	19,80	21,80	23,80	29,40	35,40	44,40	50,40
D3 $^{+0.4}_0$	1,60	2,40	2,40	2,40	2,40	2,40	2,40	3,10	3,10	3,10	3,10
K± 1°	12°	15°	15°	15°	15°	15°	15°	15°	15°	15°	15°
L	9,00	9,00	10,50	12,00	13,50	13,50	14,00	17,00	17,00	17,50	20,00
O-Ring	KP-B-P9	KP-B-P10	KP-B-P12	KP-B-P14	KP-B-P16	KP-B-P18	KP-B-P20	KP-B-P24	KP-B-P30	KP-B-P39	KP-B-P45
Момент сил при сборке, Нм	20	35	45	55	68	80	98	180	310	330	400

* Стандарт O-Ring: NBR SHORE-A-85 $^{+5}_0$ (Максимальная температура в пределах от -30°C до +120°C). Дополнительные компоненты доступны по требованию. по вопросам специальных условий эксплуатации обратитесь, пожалуйста, к нашим техническим специалистам.

Разъем с параллельной трубной резьбой BSPP



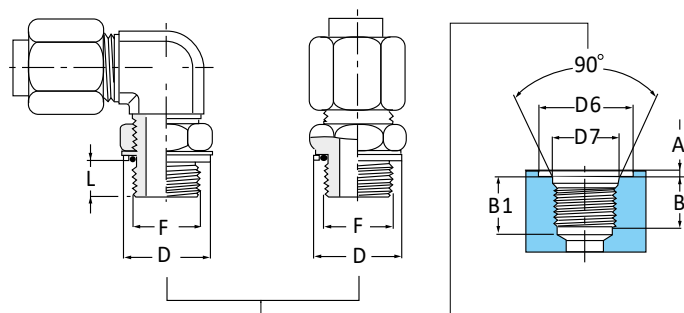
- O-ring уплотнение и стопорное кольцо
- Опорная поверхность цилиндрической выемки D1 должна быть перпендикулярной к оси резьбы
- Обрабатывать поверхности а и D6 не требуются, если поверхности отверстия удовлетворяют указанным требованиям

Таблица размеров

Размер	F (резьба)							
	1/8"-28	1/4"-19	3/8"-19	1/2"-14	3/4"-14	1"-11	1 1/4"-11	1 1/2"-11
OD Nom.	9,73	13,16	16,66	20,96	26,44	33,25	41,91	47,80
ID Min.	8,60	11,45	14,95	18,65	24,12	30,30	38,95	44,85
A Max.	1,00	1,50	2,00	2,50	2,50	2,50	2,50	2,50
B Min.	8,00	12,00	12,00	14,00	16,00	18,00	20,00	22,00
B1 Min.	13,00	18,50	18,50	22,00	24,00	27,00	29,00	31,00
D	15,50	19,50	24,00	28,50	35,00	43,00	52,50	58,50
D6 Min.	16,50	21,50	25,50	30,00	36,50	45,00	55,00	61,00
D7	9,70	13,20	16,80	21,00	26,40	33,30	41,90	47,80
L	6,50	9,00	9,50	11,50	13,50	15,00	16,00	16,00
O-Ring	KP-B-P8	KP-B-P11	KP-B-P14	KP-B-P18	KP-B-P24	KP-B-P29	KP-B-P38	KP-B-P44
Момент сил при сборке, Нм	20	35	70	100	190	300	330	400

* Стандарт O-Ring: NBR SHORE-A-85⁺⁵₋₀ (Максимальная температура в пределах от -30°C до + 120°C). Дополнительные компоненты доступны по требованию. по вопросам специальных условий эксплуатации обратитесь, пожалуйста, к нашим техническим специалистам.

Разъем с метрической резьбой и уплотнением



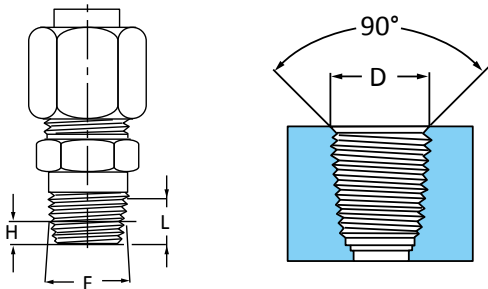
- O-ring уплотнение и стопорное кольцо
- Опорная поверхность цилиндрической выемки D1 должна быть перпендикулярной к оси резьбы
- Обрабатывать поверхности а и D6 не требуются, если поверхности отверстия удовлетворяют указанным требованиям

Таблица размеров

Размер	F (резьба)											
	M10×1.0	M12×1.5	M14×1.5	M16×1.5	M18×1.5	M20×1.5	M22×1.5	M26×1.5	M27×2.0	M33×2.0	M42×2.0	M48×2.0
OD Nom.	10,00	12,00	14,00	16,00	18,00	20,00	22,00	26,00	27,00	33,00	42,00	48,00
ID Min.	8,90	10,30	12,30	14,30	16,30	18,30	20,30	24,30	24,80	30,80	39,80	45,80
A Max.	1,00	1,50	1,50	1,50	2,00	2,00	2,50	2,50	2,50	2,50	2,50	2,50
B Min.	8,00	12,00	12,00	12,00	14,00	14,00	14,00	16,00	16,00	18,00	20,00	22,00
B1 Min.	13,50	18,50	18,50	18,50	20,50	20,50	20,50	22,50	22,50	26,00	28,00	30,00
D	15,50	18,50	19,50	23,00	28,00	28,00	29,00	35,00	35,00	43,00	53,00	59,00
D6 Min.	16,50	20,00	21,50	24,50	30,00	30,00	31,50	36,50	36,50	45,00	55,00	62,50
D7	10,00	12,00	14,00	16,00	20,00	20,00	22,00	26,00	26,00	33,00	42,00	48,00
L	8,00	9,00	9,00	10,50	12,00	12,00	12,50	13,50	14,50	14,50	15,00	17,50
O-Ring	KP-B-P9	KP-B-P10	KP-B-P12	KP-B-P14	KP-B-P16	KP-B-P18	KP-B-P20	KP-B-P24	KP-B-P24	KP-B-P30	KP-B-P39	KP-B-P45
Момент сил при сборке, Нм	20	20	20	20	20	20	20	20	20	20	20	20

* Стандарт O-Ring: NBR SHORE-A-85⁺⁵₋₀ (Максимальная температура в пределах от -30°C до + 120°C). Дополнительные компоненты доступны по требованию. по вопросам специальных условий эксплуатации обратитесь, пожалуйста, к нашим техническим специалистам.

Резьбовое уплотнение NPTF

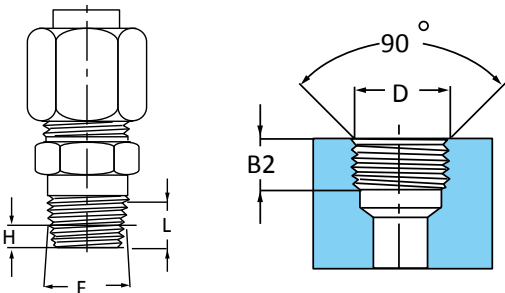


Уплотнение, образуемое при соединении внутренней и внешней конических резьб, достаточно для того чтобы противостоять высоким давлениям. Если требуется, уплотнение может быть усилено дополнительными компонентами или лентой.

Таблица размеров

Размер	F (резьба)							
	1/8"-27	1/4"-18	3/8"-18	1/2"-14	3/4"-14	1"-11 1/2	1 1/4"-11 1/2	1 1/2"-11 1/2
D	10,24	13,61	17,05	21,22	26,56	33,22	41,98	48,05
H	4,10	5,80	6,10	8,10	8,60	10,20	10,70	10,70
L, рабочая длина резьбы	6,70	10,00	10,50	13,50	14,00	17,00	18,00	18,50

Резьбовое уплотнение BSPT

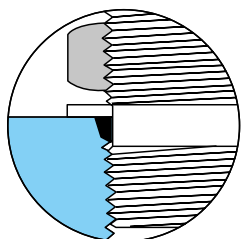
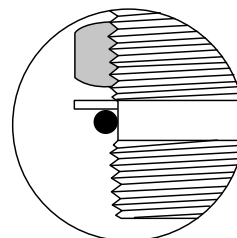
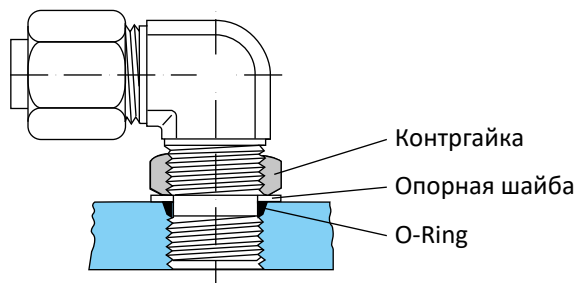


Уплотнение, образуемое при соединении внешней конической и внутренней параллельной резьб, достаточно для того чтобы противостоять высоким давлениям. Этот тип уплотнения не рекомендуется использовать при высоком давлении.

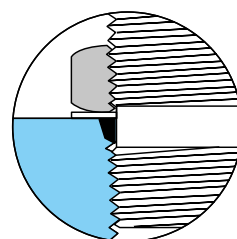
Таблица размеров

Размер	F (резьба)							
	1/8"-28	1/4"-19	3/8"-19	1/2"-14	3/4"-14	1"-14	1 1/4"-11	1 1/2"-11
B2 Min.	5,50	8,50	8,50	10,50	13,00	14,50	17,00	17,00
D	9,72	13,15	16,66	20,95	26,44	33,24	41,91	47,80
H	4,00	6,00	6,40	8,20	9,50	10,40	12,70	12,70
L, рабочая длина резьбы	6,50	9,70	10,10	13,20	14,50	14,50	19,10	19,10

Последовательность сборки для фитингов с радиально регулируемым положением (SAE, ISO 6149)



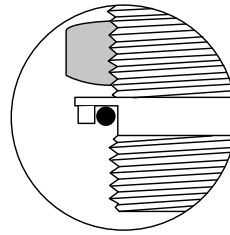
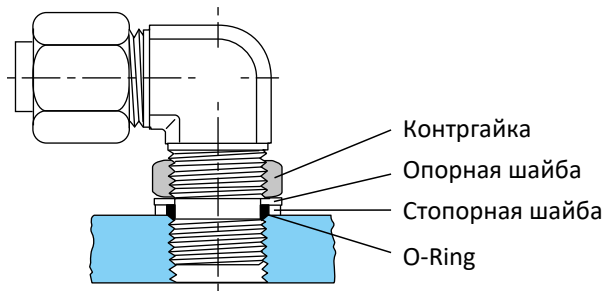
2. Вручную вкручивайте фитинг в разъем, пока опорная шайба не упрется в поверхность вокруг разъема.



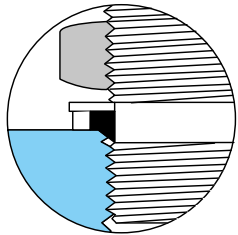
1. Для удобства регулирования уплотнение O-ring и опорная шайба должны находиться в подходящем положении на участке без резьбы, ближайшем к контргайке. Рекомендуем нанести на O-ring смазку.

3. Для закрепления фитинга в нужном положении отверните его на один полный оборот, затем, удерживая фитинг в нужном положении, затягивайте контргайку до тех пор, пока опорное кольцо не упрется в поверхность отверстия и не вдавит уплотнение O-Ring в углубление.

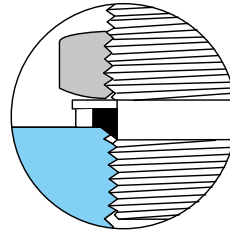
Последовательность сборки для фитингов с радиально регулируемым положением (SAE, ISO 6149)



1. Для удобства регулирования уплотнение O-ring и опорная шайба должны находиться в подходящем положении на участке без резьбы, ближайшем к контргайке. Рекомендуем нанести на O-ring смазку.



2. Вручную вкручивайте фитинг в разъем, пока стопорная шайба не упрется в поверхность вокруг разъема.



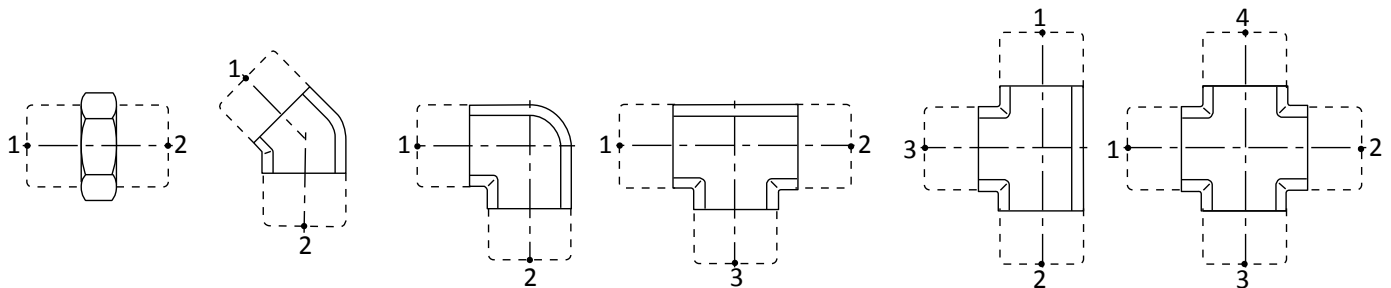
3. Для закрепления фитинга в нужном положении отверните его на один полный оборот, затем, удерживая фитинг в нужном положении, затягивайте контргайку до тех пор, пока опорное кольцо не упрется в поверхность вокруг разъема.

Нестандартные фитинги

Подбор заказного кода

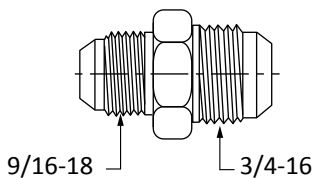
Чтобы заказать фитинг, имеющий резьбовые комбинации, отличные от тех, которые перечислены в нашем каталоге, могут быть заказаны, в случае, если соблюдены следующие условия:

- Геометрическая форма нового фитинга соответствует стандартам, приведенным в таблице ниже
- Номинальные размеры разъемов нового фитинга есть в нашем каталоге
- Толщина стенок фитинга задается величиной наибольшей резьбы



Примеры

Фитинг FU с резьбами (9/16-18) (3/4-16) можно обозначить **FUR 6T - 8T**



Пример 1

Соединение труба-труба

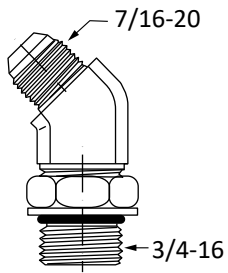
Опция (уплотнение O-Ring)

FUR 6T-8T - S316
1 2 5

FOUR 6T-8T - S316
1 2 5

Заказной код для фитинга FOLMB (7/16-20) (3/4-16) можно записать так:

FOLMB 4T - 08U



Пример 2

Соединение труба-труба

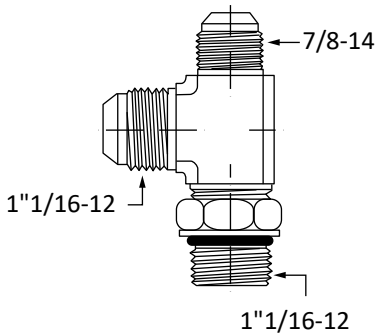
Опция (уплотнение O-Ring)

FOLMB 4T - 08U - S316
1 2 3 5

FOOLMB 4T - 08U - S316
1 2 3 5

Заказной код для фитинга FORTM (7/8-14) (1 1/16-12) (1 1/8-12) можно записать следующим образом:

FORTM 10T 12T - 12U



Пример 3

Соединение труба-труба

Опция (уплотнение O-Ring)

FORTM 10T12T - 12U - S316
1 2 3 5

FOORTM 10T12T - 12U - S316
1 2 3 5

Последовательность подбора заказного кода фитинга

1. Название фитинга	Ссылка на раздел каталога (выбор готового фитинга)
2. Наружный диаметр	См. обозначение разъема, имеющего нужный диаметр в таблице ниже
3. Резьбовое подсоединение	См. обозначение резьбы в таблице ниже
4. Уплотнение из эластомера	O-Ring
5. Материал	См. обозначение материала в таблице ниже

Наружный диаметр

Дюймовые трубы

Наружный диаметр	1/8"	3/8"	1/2"	1 1/2"	2"
Обозначение	4T	6T	8T	24T	32T

Метрические трубы

Наружный диаметр	4 мм	6 мм	8 мм	38 мм	42 мм
Обозначение	4M	6M	8M	38M	42M

Трубные резьбы

Nomial Size	1/8"	1/4"	3/8"	1/2"	3/4"	1"	1 1/4"	1 1/2"
Identifier	01	02	03	04	06	08	10	12

Унифицированная резьба

Size	7/16	9/16	3/4	7/8	1-5/16	1 5/8	1 3/4
Identifier	04	06	08	10	12	16	20

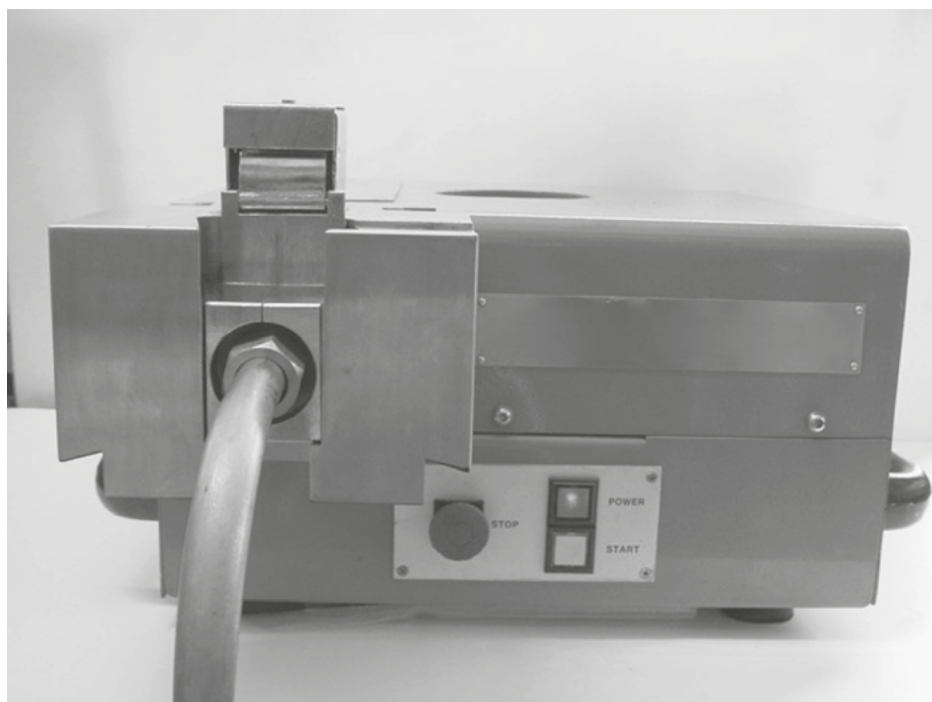
Обозначение типа резьбы

Тип резьбы	Условное обозначение	Подробное обозначение
Коническая резьба	R	BS 21 (BSPT), ISO 7/1
	N	ASME / ANSI B1. 20. 1 (NPT)
Параллельная резьба	G	BS 2779 (BSPP), ISO 228/1
	U	ASME B1.1 (унифицирована)

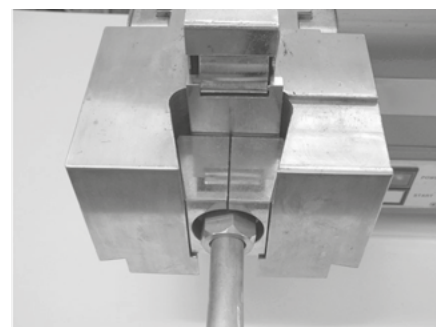
Обозначение материала

Материал	Нержавеющая сталь	Углеродистая сталь	Латунь
Обозначение	S316/S316L	Stel	Bras

Портативная развальцовочная машина EZY MAT - II



Габаритные размеры: 400 × 400 × 230 мм. Масса 50 кг



Развальцовочный узел машины



Регулятор давления

Преимущества EZY MAT - II

- Легкость использования
- Высокое качество работы
- Быстрая развальцовка

Внимание!

Не приводите в движение развальцовывающий конус без предварительной установки трубы.

Зажим для закрепления трубы в аппарате



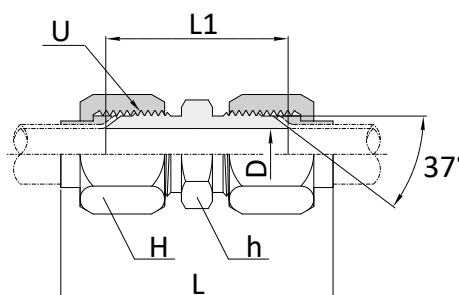
Обозначения зажимов для EZY MAT - II

Внешний диаметр трубы, дюймы	Заказной номер зажима	Внешний диаметр трубы, мм	Заказной номер зажима
1/4	M-FG04T	6	M-FG06
5/16	M-FG05T	8	M-FG08
3/8	M-FG06T	10	M-FG10
1/2	M-FG08T	12	M-FG12
		14	M-FG14
		15	M-FG15
		16	M-FG16
		18	M-FG18
5/8	M-FG10T	20	M-FG20
3/4	M-FG12T	22	M-FG22
7/8	M-FG14T	25	M-FG25
1	M-FG16T	28	M-FG28
		30	M-FG30
		32	M-FG32
1 1/4	M-FG20T	35	M-FG35
1 1/2	M-FG24T	38	M-FG38
		42	M-FG42

Соединитель

FU

SAE J514 (070101)



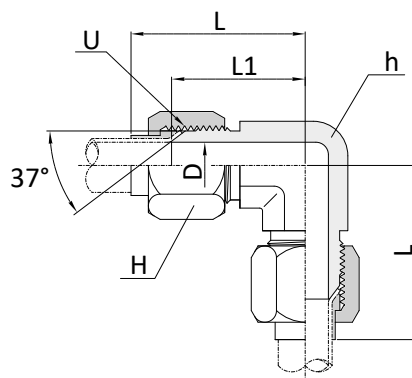
Соединение метрических и дюймовых трубок

Заказной код	Наружный диаметр трубы	Заказной код	Наружный диаметр трубы	U (UNF)	Размер под ключ		D	L	L1
	дюймы		мм		h	H			
FU-2T.FLD.RU	1/8"	FU-3M.FLD.RU	3	5/16"-24	11.0	9.5	1.6	45.3	29.7
FU-3T.FLD.RU	3/16"	FU-4M.FLD.RU	4	3/8"-24	11.0	11.0	3.2	50.0	31.2
FU-4T.FLD.RU	1/4"	FU-6M.FLD.RU	6	7/16"-20	12.0	14.2	4.4	53.0	34.8
FU-5T.FLD.RU	5/16"	FU-8M.FLD.RU	8	1/2"-20	14.2	15.8	6.0	55.6	34.8
FU-6T.FLD.RU	3/8"	FU-10M.FLD.RU	10	9/16"-18	16.0	17.4	7.5	59.6	35.8
FU-8T.FLD.RU	1/2"	FU-12M.FLD.RU	12	3/4"-16	21.0	22.2	9.9	66.5	41.1
FU-10T.FLD.RU	5/8"	FU-16M.FLD.RU	16	7/8"-14	23.8	25.4	12.3	81.0	47.8
FU-12T.FLD.RU	3/4"	FU-18M.FLD.RU, FU-20M.FLD.RU	18, 20	1 1/16"-12	29.0	31.7	15.5	85.9	54.9
FU-14T.FLD.RU	7/8"	FU-22M.FLD.RU	22	1 3/16"-12	32.0	34.9	18.0	91.3	56.1
FU-16T.FLD.RU	1"	FU-25M.FLD.RU	25	1 5/16"-12	36.0	38.1	21.5	95.2	57.2
FU-20T.FLD.RU	1 1/4"	FU-32M.FLD.RU	32	1 5/8"-12	46.0	50.8	27.5	98.7	61.7
FU-24T.FLD.RU	1 1/2"	FU-38M.FLD.RU	38	1 7/8"-12	50.0	57.1	33.0	123.2	69.8
FU-32T.FLD.RU	2"	FU-50M.FLD.RU	50	2 1/2"-12	66.7	73.0	45.0	141.4	86.4

Соединитель угловой

FL

SAE J514 (070201)



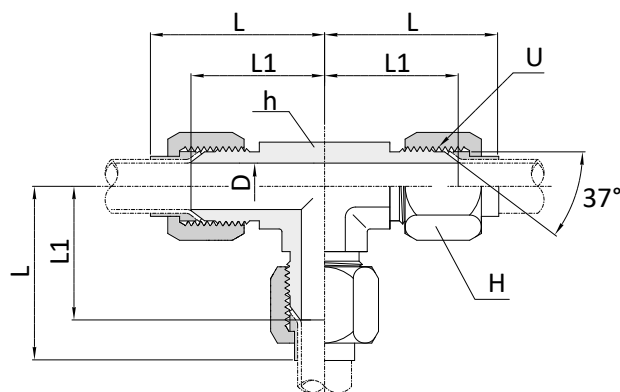
Соединение метрических и дюймовых трубок

Заказной код	Наружный диаметр трубы	Заказной код	Наружный диаметр трубы	U (UNF)	Размер под ключ		D	L	L1
	дюймы		мм		H	h			
FL-2T.FLD.RU	1/8"	FL-3M.FLD.RU	3	5/16"-24	9.5	11.1	1.6	27.4	19.6
FL-3T.FLD.RU	3/16"	FL-4M.FLD.RU	4	3/8"-24	11.0	11.1	3.2	30.5	21.1
FL-4T.FLD.RU	1/4"	FL-6M.FLD.RU	6	7/16"-20	14.2	11.1	4.4	31.7	22.6
FL-5T.FLD.RU	5/16"	FL-8M.FLD.RU	8	1/2"-20	15.8	14.2	6.0	34.5	24.1
FL-6T.FLD.RU	3/8"	FL-10M.FLD.RU	10	9/16"-18	17.4	14.2	7.5	38.8	26.9
FL-8T.FLD.RU	1/2"	FL-12M.FLD.RU	12	3/4"-16	22.2	19.0	9.9	44.5	31.8
FL-10T.FLD.RU	5/8"	FL-16M.FLD.RU	16	7/8"-14	25.4	22.2	12.3	53.4	36.8
FL-12T.FLD.RU	3/4"	FL-18M.FLD.RU, 20M.FLD.RU	18,20	1 1/16"-12	31.7	27.0	15.5	57.7	42.2
FL-14T.FLD.RU	7/8"	FL-22M.FLD.RU	22	1 3/16"-12	34.9	33.3	18.0	63.3	45.7
FL-16T.FLD.RU	1"	FL-25M.FLD.RU	25	1 5/16"-12	38.1	33.3	21.5	65.0	46.0
FL-20T.FLD.RU	1 1/4"	FL-32M.FLD.RU	32	1 5/8"-12	50.8	41.3	37.5	70.8	52.3
FL-24T.FLD.RU	1 1/2"	FL-38M.FLD.RU	38	1 7/8"-12	57.1	47.6	33.0	85.9	59.2
FL-32T.FLD.RU	2"	FL-50M.FLD.RU	50	2 1/2"-12	73.0	63.5	45.0	105.2	77.7

Тройник

FT

SAE J514 (070401)



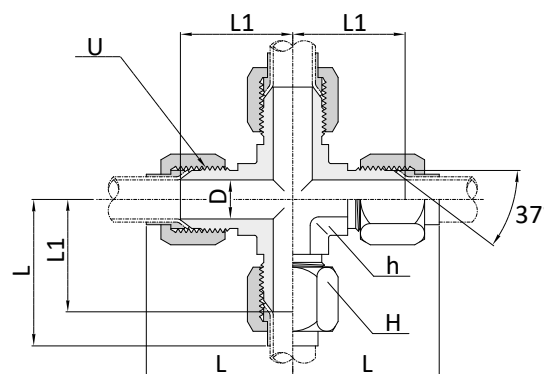
Соединение метрических и дюймовых трубок

Заказной код	Наружный диаметр трубы	Заказной код	Наружный диаметр трубы	U (UNF)	Размер под ключ		D	L	L1
	дюймы		мм		h	H			
FT-2T.FLD.RU	1/8"	FT-3M.FLD.RU	3	5/16"-24	11.1	9.5	1.6	27.4	19.6
FT-3T.FLD.RU	3/16"	FT-4M.FLD.RU	4	3/8"-24	11.1	11.0	3.2	30.5	21.1
FT-4T.FLD.RU	1/4"	FT-6M.FLD.RU	6	7/16"-20	11.1	14.2	4.4	31.7	22.6
FT-5T.FLD.RU	5/16"	FT-8M.FLD.RU	8	1/2"-20	14.2	15.8	6.0	34.5	24.1
FT-6T.FLD.RU	3/8"	FT-10M.FLD.RU	10	9/16"-18	14.2	17.4	7.5	38.8	26.9
FT-8T.FLD.RU	1/2"	FT-12M.FLD.RU	12	3/4"-16	19.0	22.2	9.9	44.5	31.8
FT-10T.FLD.RU	5/8"	FT-16M.FLD.RU	16	7/8"-14	22.2	25.4	12.3	53.4	36.8
FT-12T.FLD.RU	3/4"	FT-18M.FLD.RU, 20M.FLD.RU	18,20	1 1/16"-12	27.0	31.7	15.5	57.7	42.2
FT-14T.FLD.RU	7/8"	FT-22M.FLD.RU	22	1 3/16"-12	33.3	34.9	18.0	63.3	45.7
FT-16T.FLD.RU	1"	FT-25M.FLD.RU	25	1 5/16"-12	34.9	38.1	21.5	65.0	46.0
FT-20T.FLD.RU	1 1/4"	FT-32M.FLD.RU	32	1 5/8"-12	41.3	50.8	37.5	70.8	52.3
FT-24T.FLD.RU	1 1/2"	FT-38M.FLD.RU	38	1 7/8"-12	47.6	57.1	33.0	85.9	59.2
FT-32T.FLD.RU	2"	FT-50M.FLD.RU	50	2 1/2"-12	63.5	73.0	45.0	105.2	77.7

Крест

FC

SAE J514 (070501)



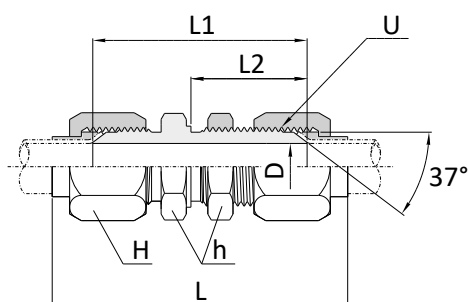
Соединение метрических и дюймовых трубок

Заказной код	Наружный диаметр трубы	Заказной код	Наружный диаметр трубы	U (UNF)	Размер под ключ		D	L	L1
	дюймы		мм		h (HEX)	H (HEX)			
FC-2T.FLD.RU	1/8"	FC-3M.FLD.RU	3	5/16"-24	11.1	9.5	1.6	27.4	19.6
FC-3T.FLD.RU	3/16"	FC-4M.FLD.RU	4	3/8"-24	11.1	11.0	3.2	30.5	21.1
FC-4T.FLD.RU	1/4"	FC-6M.FLD.RU	6	7/16"-20	11.1	14.2	4.4	31.7	22.6
FC-5T.FLD.RU	5/16"	FC-8M.FLD.RU	8	1/2"-20	14.2	15.8	6.0	34.5	24.1
FC-6T.FLD.RU	3/8"	FC-10M.FLD.RU	10	9/16"-18	14.2	17.4	7.5	38.8	26.9
FC-8T.FLD.RU	1/2"	FC-12M.FLD.RU	12	3/4"-16	19.0	22.2	9.9	44.5	31.8
FC-10T.FLD.RU	5/8"	FC-16M.FLD.RU	16	7/8"-14	22.2	25.4	12.3	53.4	36.8
FC-12T.FLD.RU	3/4"	FC-18M.FLD.RU,20M.FLD.RU	18,20	1 1/16"-12	27.0	31.7	15.5	57.7	42.2
FC-14T.FLD.RU	7/8"	FC-22M.FLD.RU	22	1 3/16"-12	33.3	34.9	18.0	63.3	45.7
FC-16T.FLD.RU	1"	FC-25M.FLD.RU	25	1 5/16"-12	34.9	38.1	21.5	65.0	46.0
FC-20T.FLD.RU	1 1/4"	FC-32M.FLD.RU	32	1 5/8"-12	41.3	50.8	37.5	70.8	52.3
FC-24T.FLD.RU	1 1/2"	FC-38M.FLD.RU	38	1 7/8"-12	47.6	57.1	33.0	85.9	59.2
FC-32T.FLD.RU	2"	FC-50M.FLD.RU	50	2 1/2"-12	63.5	73.0	45.0	105.2	77.7

Соединитель с креплением на панель

FBU

SAE J514 (070601)

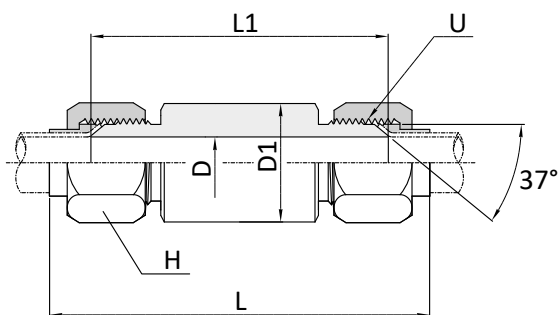


Соединение метрических и дюймовых трубок

Заказной код	Наружный диаметр трубы	Заказной код	Наружный диаметр трубы	U (UNF)	Размер под ключ		D	L	L1	L2
	дюймы		мм		h	H				
FBU-2T.FLD.RU	1/8"	FBU-3M.FLD.RU	3	5/16"-24	14.2	9.5	1.6	63.1	47.5	28.2
FBU-3T.FLD.RU	3/16"	FBU-4M.FLD.RU	4	3/8"-24	15.8	11.0	3.2	67.1	48.3	28.2
FBU-4T.FLD.RU	1/4"	FBU-6M.FLD.RU	6	7/16"-20	17.4	14.2	4.4	70.8	52.6	30.5
FBU-5T.FLD.RU	5/16"	FBU-8M.FLD.RU	8	1/2"-20	19.0	15.8	6.0	73.4	52.6	30.5
FBU-6T.FLD.RU	3/8"	FBU-10M.FLD.RU	10	9/16"-18	20.6	17.4	7.5	79.2	55.4	32.5
FBU-8T.FLD.RU	1/2"	FBU-12M.FLD.RU	12	3/4"-16	25.4	22.2	9.9	87.4	62.0	36.6
FBU-10T.FLD.RU	5/8"	FBU-16M.FLD.RU	16	7/8"-14	28.5	25.4	12.3	102.8	69.6	40.1
FBU-12T.FLD.RU	3/4"	FBU-18M.FLD.RU, 20M.FLD.RU	18, 20	1 1/16"-12	34.9	31.7	15.5	109.5	78.5	44.4
FBU-14T.FLD.RU	7/8"	FBU-22M.FLD.RU	22	1 3/16"-12	38.1	34.9	18.0	114.4	79.2	44.4
FBU-16T.FLD.RU	1"	FBU-25M.FLD.RU	25	1 5/16"-12	41.2	38.1	21.5	117.8	79.8	44.4
FBU-20T.FLD.RU	1 1/4"	FBU-32M.FLD.RU	32	1 5/8"-12	47.6	50.8	37.5	121.1	84.1	45.7
FBU-24T.FLD.RU	1 1/2"	FBU-38M.FLD.RU	38	1 7/8"-12	53.9	57.1	33.0	142.8	89.4	46.0
FBU-32T.FLD.RU	2"	FBU-50M.FLD.RU	50	2 1/2"-12	69.8	73.0	45.0	161.7	106.7	53.1

Приварной соединитель

FBUW

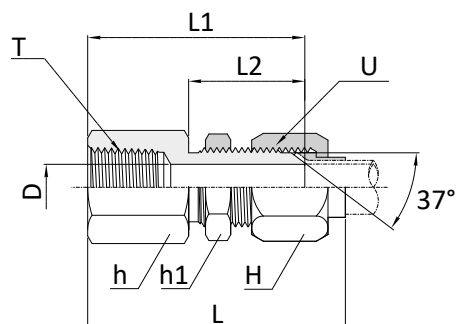


Соединение метрических и дюймовых трубок

Заказной код	Наружный диаметр трубы	Заказной код	Наружный диаметр трубы	U (UNF)	D	D1	Размер под ключ	L	L1
	дюймы		мм				H		
FBUW-2T.FLD.RU	1/8"	FBUW-3M.FLD.RU	3	5/16"-24	1.6	11.0	9.5	85.6	70.0
FBUW-3T.FLD.RU	3/16"	FBUW-4M.FLD.RU	4	3/8"-24	3.2	11.0	11.0	88.8	70.0
FBUW-4T.FLD.RU	1/4"	FBUW-6M.FLD.RU	6	7/16"-20	4.4	14.0	14.2	98.2	80.0
FBUW-5T.FLD.RU	5/16"	FBUW-8M.FLD.RU	8	1/2"-20	6.0	16.0	15.8	120.8	100.0
FBUW-6T.FLD.RU	3/8"	FBUW-10M.FLD.RU	10	9/16"-18	7.5	17.0	17.4	123.8	100.0
FBUW-8T.FLD.RU	1/2"	FBUW-12M.FLD.RU	12	3/4"-16	9.9	22.0	22.2	125.4	100.0
FBUW-10T.FLD.RU	5/8"	FBUW-16M.FLD.RU	16	7/8"-14	12.3	25.0	25.4	143.2	110.0
FBUW-12T.FLD.RU	3/4"	FBUW-18M.FLD.RU, 20M.FLD.RU	18, 20	1 1/16"-12	15.5	30.0	31.7	151.0	120.0
FBUW-14T.FLD.RU	7/8"	FBUW-22M.FLD.RU	22	1 3/16"-12	18.0	32.0	34.9	165.2	130.0
FBUW-16T.FLD.RU	1"	FBUW-25M.FLD.RU	25	1 5/16"-12	21.5	40.0	38.1	168.0	130.0
FBUW-20T.FLD.RU	1 1/4"	FBUW-32M.FLD.RU	32	1 5/8"-12	27.5	46.0	50.8	177.0	140.0
FBUW-24T.FLD.RU	1 1/2"	FBUW-38M.FLD.RU	38	1 7/8"-12	33.0	50.0	57.1	193.4	140.0
FBUW-32T.FLD.RU	2"	FBUW-50M.FLD.RU	50	2 1/2"-12	45.0	70.0	73.0	205.0	150.0

Штуцер с креплением на панель

FBFC



Соединение метрических и дюймовых трубок

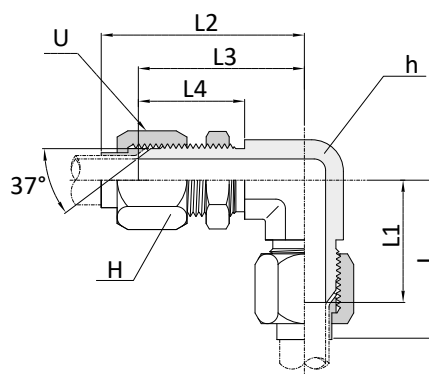
Заказной код	Наружный диаметр трубы	Заказной код	Наружный диаметр трубы	U (UNF)	T (NPT)	D	Размер под ключ			L	L1	L2
	дюймы		мм				h	h1	H			
FBFC-2T-01N.FLD.RU	1/8"	FBFC-3M-01N.FLD.RU	3	5/16"-24	1/8"	1.6	14.2	14.2	9.5	49.0	41.2	28.2
FBFC-3T-01N.FLD.RU	3/16"	FBFC-4M-01N.FLD.RU	4	3/8"-24	1/8"	3.2	14.2	15.8	11.0	50.6	41.2	28.2
FBFC-4T-01N.FLD.RU	1/4"	FBFC-6M-01N.FLD.RU	6	7/16"-20	1/8"	4.4	14.2	17.4	14.2	52.6	43.5	30.5
FBFC-5T-01N.FLD.RU	5/16"	FBFC-8M-01N.FLD.RU	8	1/2"-20	1/8"	6.0	14.2	19.0	15.8	53.9	43.5	30.5
FBFC-6T-02N.FLD.RU	3/8"	FBFC-10M-02N.FLD.RU	10	9/16"-18	1/4"	7.5	19.0	20.6	17.4	62.5	50.5	32.5
FBFC-8T-03N.FLD.RU	1/2"	FBFC-12M-03N.FLD.RU	12	3/4"-16	3/8"	9.9	22.2	25.4	22.2	69.3	56.6	36.6
FBFC-10T-04N.FLD.RU	5/8"	FBFC-16M-04N.FLD.RU	16	7/8"-14	1/2"	12.3	29.0	28.5	25.4	82.7	66.1	40.1
FBFC-12T-06N.FLD.RU	3/4"	FBFC-18, 20M-06N.FLD.RU	18,20	1 1/16"-12	3/4"	15.5	34.9	34.9	31.7	86.0	71.4	44.4
FBFC-14T-06N.FLD.RU	7/8"	FBFC-22M-06N.FLD.RU	22	1 3/16"-12	3/4"	18.0	34.9	38.1	34.9	89.0	71.4	44.4
FBFC-16T-08N.FLD.RU	1"	FBFC-25M-08N.FLD.RU	25	1 5/16"-12	1"	21.5	41.2	41.2	38.1	94.4	75.4	44.4
FBFC-20T-10N.FLD.RU	1 1/4"	FBFC-32M-10N.FLD.RU	32	1 5/8"-12	1 1/4"	27.5	50.8	47.6	50.8	99.2	80.7	45.7
FBFC-24T-12N.FLD.RU	1 1/2"	FBFC-38M-12N.FLD.RU	38	1 7/8"-12	1 1/2"	33.0	60.0	53.9	57.1	107.7	81.0	46.0
FBFC-32T-16N.FLD.RU	2"	FBFC-50M-16N.FLD.RU	50	2 1/2"-12	2"	45.0	73.0	69.8	73.0	120.6	93.1	53.1

Примечание. трубная резьба NPT(N) или PT(R).

Соединитель угловой с креплением на панель

FBL

SAE J514 (070701)



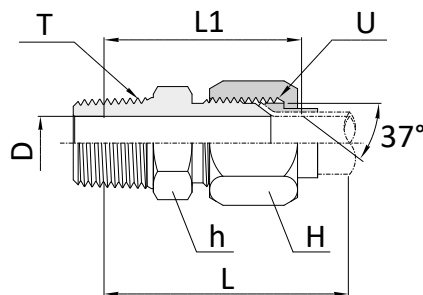
Соединение метрических и дюймовых трубок

Заказной код	Наружный диаметр трубы	Заказной код	Наружный диаметр трубы	U (UNF)	Размер под ключ		L	L1	L2	L3	L4
	дюймы		мм		h	H					
FBL-2N.FLD.RU	1/8"	FBL-3M.FLD.RU	3	5/16"-24	11.1	9.5	30.2	22.4	45.9	38.1	23.4
FBL-3N.FLD.RU	3/16"	FBL-4M.FLD.RU	4	3/8"-24	11.1	11.0	33.3	23.9	47.5	38.1	23.4
FBL-4N.FLD.RU	1/4"	FBL-6M.FLD.RU	6	7/16"-20	11.1	14.2	33.7	24.6	49.5	40.4	25.9
FBL-5N.FLD.RU	5/16"	FBL-8M.FLD.RU	8	1/2"-20	14.3	15.8	37.3	26.9	54.1	43.7	25.9
FBL-6N.FLD.RU	3/8"	FBL-10M.FLD.RU	10	9/16"-18	14.3	17.4	39.6	27.7	57.9	46.0	27.7
FBL-8N.FLD.RU	1/2"	FBL-12M.FLD.RU	12	3/4"-16	19.0	22.2	47.2	34.5	66.3	53.6	31.8
FBL-10N.FLD.RU	5/8"	FBL-16M.FLD.RU	16	7/8"-14	22.2	25.4	56.2	39.6	77.3	60.7	35.8
FBL-12N.FLD.RU	3/4"	FBL-18M.FLD.RU, 20M.FLD.RU	18,20	1 1/16"-12	27.0	31.7	60.7	45.2	83.1	67.6	39.6
FBL-14N.FLD.RU	7/8"	FBL-22M.FLD.RU	22	1 3/16"-12	33.3	34.9	66.4	48.8	88.7	71.1	39.6
FBL-16N.FLD.RU	1"	FBL-25M.FLD.RU	25	1 5/16"-12	33.3	38.1	68.3	49.3	90.1	71.1	39.6
FBL-20N.FLD.RU	1 1/4"	FBL-32M.FLD.RU	32	1 5/8"-12	41.3	50.8	73.6	55.1	97.7	79.2	40.9
FBL-24N.FLD.RU	1 1/2"	FBL-38M.FLD.RU	38	1 7/8"-12	47.6	57.1	86.1	59.4	113.6	86.9	41.1
FBL-32N.FLD.RU	2"	FBL-50M.FLD.RU	50	2 1/2"-12	63.5	73.0	100.9	73.4	131.9	104.4	48.5

Штуцер

FMC

SAE J514 (070102)



Соединение метрических и дюймовых трубок

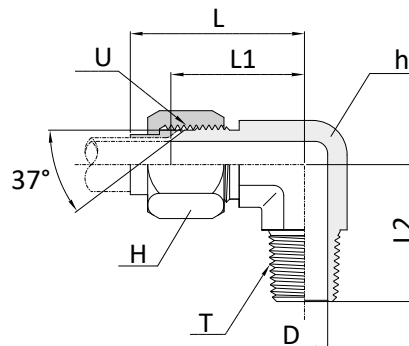
Заказной код	Наружный диаметр трубы	Заказной код	Наружный диаметр трубы	U (UNF)	T (NPT)	D	Размер под ключ		L	L1
	дюймы		мм				h	H		
FMC-2T-01N.FLD.RU	1/8"	FMC-3M-01N.FLD.RU	3	5/16"-24	1/8"	1.6	11.1	9.5	36.0	28.2
FMC-3T-01N.FLD.RU	3/16"	FMC-4M-01N.FLD.RU	4	3/8"-24	1/8"	3.2	11.1	11.0	38.4	29.0
FMC-4T-01N.FLD.RU	1/4"	FMC-6M-01N.FLD.RU	6	7/16"-20	1/8"	4.4	12.7	14.2	40.1	31.0
FMC-5T-01N.FLD.RU	5/16"	FMC-8M-01N.FLD.RU	8	1/2"-20	1/8"	6.0	14.2	15.8	41.4	31.0
FMC-6T-02N.FLD.RU	3/8"	FMC-10M-02N.FLD.RU	10	9/16"-18	1/4"	7.5	15.8	17.4	48.2	36.3
FMC-8T-03N.FLD.RU	1/2"	FMC-12M-03N.FLD.RU	12	3/4"-16	3/8"	9.9	20.6	22.2	51.6	38.9
FMC-10T-04N.FLD.RU	5/8"	FMC-16M-04N.FLD.RU	16	7/8"-14	1/2"	12.3	20.6	25.4	64.6	48.0
FMC-12T-06N.FLD.RU	3/4"	FMC-18M,20M-06N.FLD.RU	18,20	1 1/16"-12	3/4"	15.5	28.5	31.7	67.8	52.3
FMC-14T-06N.FLD.RU	7/8"	FMC-22M-06N.FLD.RU	22	1 3/16"-12	3/4"	18.0	31.7	34.9	70.7	53.1
FMC-16T-08N.FLD.RU	1"	FMC-25M-08N.FLD.RU	25	1 5/16"-12	1"	21.5	34.9	38.1	77.4	58.4
FMC-20T-10N.FLD.RU	1 1/4"	FMC-32M-10N.FLD.RU	32	1 5/8"-12	1 1/4"	27.5	42.8	50.8	80.7	62.2
FMC-24T-12N.FLD.RU	1 1/2"	FMC-38M-12N.FLD.RU	38	1 7/8"-12	1 1/2"	33.0	50.8	57.1	94.8	68.1
FMC-32T-16N.FLD.RU	2"	FMC-50M-16N.FLD.RU	50	2 1/2"-12	2"	45.0	66.6	73.0	106.5	79.0

Примечание. трубная резьба NPT(N) или PT(R).

Штуцер угловой

FLM

SAE J514 (070202)



Соединение метрических и дюймовых трубок

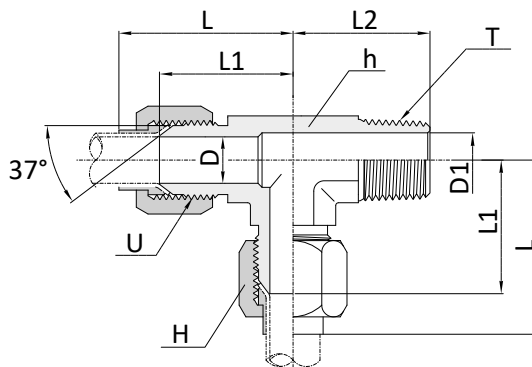
Заказной код	Наружный диаметр трубы	Заказной код	Наружный диаметр трубы	U (UNF)	T (NPT)	D	Размер под ключ		L	L1	L2
	дюймы		мм				h	H			
FLM-2T-01N.FLD.RU	1/8"	FLM-3M-01N.FLD.RU	3	5/16"-24	1/8"	1.6	11.1	9.5	27.4	19.6	18.3
FLM-3T-01N.FLD.RU	3/16"	FLM-4M-01N.FLD.RU	4	3/8"-24	1/8"	3.2	11.1	11.0	30.5	21.1	18.3
FLM-4T-01N.FLD.RU	1/4"	FLM-6M-01N.FLD.RU	6	7/16"-20	1/8"	4.4	11.1	14.2	31.7	22.6	19.8
FLM-5T-01N.FLD.RU	5/16"	FLM-8M-01N.FLD.RU	8	1/2"-20	1/8"	6.0	14.3	15.8	34.5	24.1	19.8
FLM-6T-02N.FLD.RU	3/8"	FLM-10M-02N.FLD.RU	10	9/16"-18	1/4"	7.5	14.3	17.4	38.8	26.9	27.7
FLM-8T-03N.FLD.RU	1/2"	FLM-12M-03N.FLD.RU	12	3/4"-16	3/8"	9.9	19.0	22.2	44.5	31.8	31.0
FLM-10T-04N.FLD.RU	5/8"	FLM-16M-04N.FLD.RU	16	7/8"-14	1/2"	12.3	22.2	25.4	53.4	36.8	37.3
FLM-12T-06N.FLD.RU	3/4"	FLM-18M,20M-06N.FLD.RU	18,20	1 1/16"-12	3/4"	15.5	27.0	31.7	57.7	42.2	40.4
FLM-14T-06N.FLD.RU	7/8"	FLM-22M-06N.FLD.RU	22	1 3/16"-12	3/4"	18.0	33.3	34.9	63.3	45.7	42.9
FLM-16T-08N.FLD.RU	1"	FLM-25M-08N.FLD.RU	25	1 5/16"-12	1"	21.5	33.3	38.1	65.0	46.0	50.0
FLM-20T-10N.FLD.RU	1-1/4"	FLM-32M-10N.FLD.RU	32	1 5/8"-12	1 1/4"	27.5	41.3	50.8	70.8	52.3	60.5
FLM-24T-12N.FLD.RU	1-1/2"	FLM-38M-12N.FLD.RU	38	1 7/8"-12	1 1/2"	33.0	47.6	57.1	85.9	59.2	67.1
FLM-32T-16N.FLD.RU	2"	FLM-50M-16N.FLD.RU	50	2 1/2"-12	2"	45.0	63.5	73.0	105.2	77.7	76.2

Примечание. трубная резьба NPT(N) или PT(R).

Тройник с резьбой по направлению

FRTM

SAE J514 (070424)



Соединение метрических и дюймовых трубок

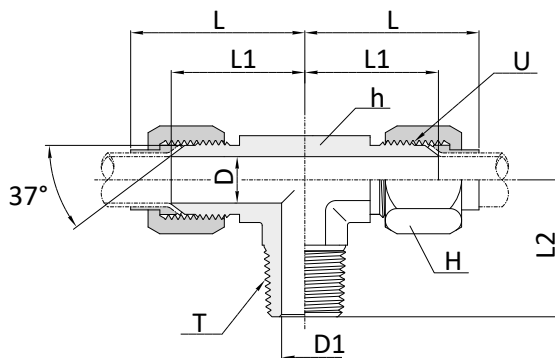
Заказной код	Наружный диаметр трубы	Заказной код	Наружный диаметр трубы	U (UNF)	N (NPT)	D	D1	Размер под ключ		L	L1	L2
	дюймы		мм					h (HEX)	H (HEX)			
FRTM-2T-01N.FLD.RU	1/8"	FRTM-3M-01N.FLD.RU	3	5/16"-24	1/8"	1.6	4.8	11.1	9.5	27.4	19.6	18.3
FRTM-3T-01N.FLD.RU	3/16"	FRTM-4M-01N.FLD.RU	4	3/8"-24	1/8"	3.2	4.8	11.1	11.0	30.5	21.1	18.3
FRTM-4T-01N.FLD.RU	1/4"	FRTM-6M-01N.FLD.RU	6	7/16"-20	1/8"	4.4	4.8	11.1	14.2	31.7	22.6	19.8
FRTM-5T-01N.FLD.RU	5/16"	FRTM-8M-01N.FLD.RU	8	1/2"-20	1/8"	6.0	4.8	14.3	15.8	34.5	24.1	19.8
FRTM-6T-02N.FLD.RU	3/8"	FRTM-10M-02N.FLD.RU	10	9/16"-18	1/4"	7.5	7.0	14.3	17.4	38.8	26.9	27.7
FRTM-8T-03N.FLD.RU	1/2"	FRTM-12M-03N.FLD.RU	12	3/4"-16	3/8"	9.9	10.3	19.0	22.2	44.5	31.8	31.0
FRTM-10T-04N.FLD.RU	5/8"	FRTM-16M-04N.FLD.RU	16	7/8"-14	1/2"	12.3	13.5	22.2	25.4	53.4	36.8	37.3
FRTM-12T-06N.FLD.RU	3/4"	FRTM-18M,20M-06N.FLD.RU	18,20	1 1/16"-12	3/4"	15.5	18.0	27.0	31.7	57.7	42.2	40.4
FRTM-14T-06N.FLD.RU	7/8"	FRTM-22M-06N.FLD.RU	22	1 3/16"-12	3/4"	18.0	18.0	33.3	34.9	63.3	45.7	42.9
FRTM-16T-08N.FLD.RU	1"	FRTM-25M-08N.FLD.RU	25	1 5/16"-12	1"	21.5	23.8	33.3	38.1	65.0	46.0	50.0
FRTM-20T-10N.FLD.RU	1 1/4"	FRTM-32M-10N.FLD.RU	32	1 5/8"-12	1 1/4"	27.5	31.7	41.3	50.8	70.8	52.3	60.5
FRTM-24T-12N.FLD.RU	1 1/2"	FRTM-38M-12N.FLD.RU	38	1 7/8"-12	1 1/2"	33.0	38.0	47.6	57.1	85.9	59.2	67.1
FRTM-32T-16N.FLD.RU	2"	FRTM-50M-16N.FLD.RU	50	2 1/2"-12	2"	45.0	49.0	63.5	73.0	105.2	77.7	76.2

Примечание. трубная резьба NPT(N) или PT(R).

Тройник с резьбой по ответвлению

FBTM

SAE J514 (070425)



Соединение метрических и дюймовых трубок

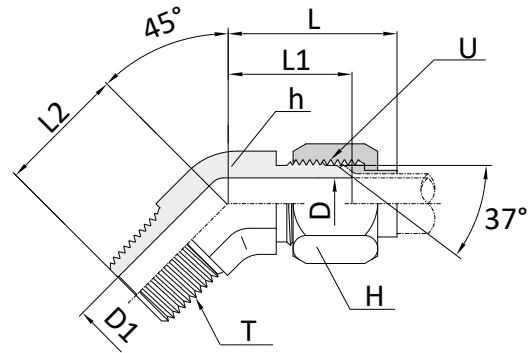
Заказной код	Наружный диаметр трубы	Заказной код	Наружный диаметр трубы	U (UM. FLD.RUF)	T (M.FLD. RUPT)	D	D1	Размер под ключ		L	L1	L2
	дюймы		мм					h (HEX)	H (HEX)			
FBTM-2T-01N.FLD.RU	1/8"	FBTM-3M-01N.FLD.RU	3	5/16"-24	1/8"	1.6	4.8	11.1	9.5	27.4	19.6	18.3
FBTM-3T-01N.FLD.RU	3/16"	FBTM-3T-01N.FLD.RU	4	3/8"-24	1/8"	3.2	4.8	11.1	11.0	30.5	21.1	18.3
FBTM-4T-01N.FLD.RU	1/4"	FBTM-6M-01N.FLD.RU	6	7/16"-20	1/8"	4.4	4.8	11.1	14.2	31.7	22.6	19.8
FBTM-5T-01N.FLD.RU	5/16"	FBTM-8M-01N.FLD.RU	8	1/2"-20	1/8"	6.0	4.8	14.3	15.8	34.5	24.1	19.8
FBTM-6T-02N.FLD.RU	3/8"	FBTM-10M-02N.FLD.RU	10	9/16"-18	1/4"	7.5	7.0	14.3	17.4	38.8	26.9	27.7
FBTM-8T-03N.FLD.RU	1/2"	FBTM-12M-03N.FLD.RU	12	3/4"-16	3/8"	9.9	10.3	19.0	22.2	44.5	31.8	31.0
FBTM-10T-04N.FLD.RU	5/8"	FBTM-16M-04N.FLD.RU	16	7/8"-14	1/2"	12.3	13.5	22.2	25.4	53.4	36.8	37.3
FBTM-12T-06N.FLD.RU	3/4"	FBTM-18M,20M-06N.FLD.RU	18,20	1 1/16"-12	3/4"	15.5	18.0	27.0	31.7	57.7	42.2	40.4
FBTM-14T-06N.FLD.RU	7/8"	FBTM-22M-06N.FLD.RU	22	1 3/16"-12	3/4"	18.0	18.0	33.3	34.9	63.3	45.7	42.9
FBTM-16T-08N.FLD.RU	1"	FBTM-25M-08N.FLD.RU	25	1 5/16"-12	1"	21.5	23.8	35.0	38.1	65.0	46.0	50.0
FBTM-20T-10N.FLD.RU	1 1/4"	FBTM-32M-10N.FLD.RU	32	1 5/8"-12	1 1/4"	27.5	31.7	41.3	50.8	70.8	52.3	60.5
FBTM-24T-12N.FLD.RU	1 1/2"	FBTM-38M-12N.FLD.RU	38	1 7/8"-12	1 1/2"	33.0	38.0	47.6	57.1	85.9	59.2	67.1
FBTM-32T-16N.FLD.RU	2"	FBTM-50M-16N.FLD.RU	50	2 1/2"-12	2"	45.0	49.0	63.5	73.0	105.2	77.7	76.2

Примечание. трубная резьба NPT(N) или PT(R).

Штуцер угловой 45°

FLMB

SAE J514 (070302)



Соединение метрических и дюймовых трубок

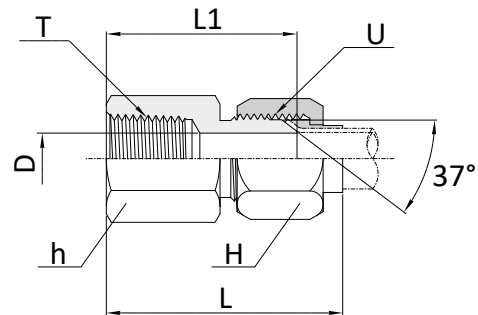
Заказной код	Наружный диаметр трубы	Заказной код	Наружный диаметр трубы	U (UNF)	T (NPT)	D	D1	Размер под ключ		L	L1	L2
	дюймы		мм					h (HEX)	H (HEX)			
FLMB-2T-01N.FLD.RU	1/8"	FLMB-3M-01N.FLD.RU	3	5/16"-24	1/8"	1.6	1.6	11.1	9.5	25.3	17.5	13.2
FLMB-3T-01N.FLD.RU	3/16"	FLMB-4M-01N.FLD.RU	4	3/8"-24	1/8"	3.2	3.2	11.1	11.0	26.9	17.5	13.2
FLMB-4T-01N.FLD.RU	1/4"	FLMB-6M-01N.FLD.RU	6	7/16"-20	1/8"	4.4	4.4	11.1	14.2	27.4	18.3	16.3
FLMB-5T-01N.FLD.RU	5/16"	FLMB-8M-01N.FLD.RU	8	1/2"-20	1/8"	6.0	6.0	14.3	15.8	30.0	19.6	16.3
FLMB-6T-02N.FLD.RU	3/8"	FLMB-10M-02N.FLD.RU	10	9/16"-18	1/4"	7.5	7.5	14.3	17.4	33.0	21.1	21.8
FLMB-8T-03N.FLD.RU	1/2"	FLMB-12M-03N.FLD.RU	12	3/4"-16	3/8"	9.9	9.9	19.0	22.2	37.6	24.9	24.1
FLMB-10T-04N.FLD.RU	5/8"	FLMB-16M-04N.FLD.RU	16	7/8"-14	1/2"	12.3	12.3	22.2	25.4	44.8	28.2	29.7
FLMB-12T-06N.FLD.RU	3/4"	FLMB-18,20M-06N.FLD.RU	18,20	1 1/16"-12	3/4"	15.5	15.5	27.0	31.7	48.0	32.5	30.5
FLMB-14T-06N.FLD.RU	7/8"	FLMB-22M-06N.FLD.RU	22	1 3/16"-12	3/4"	18.0	18.0	33.3	34.9	54.4	36.8	33.0
FLMB-16T-08N.FLD.RU	1"	FLMB-25M-08N.FLD.RU	25	1 5/8"-12	1"	21.5	21.5	35.0	38.1	56.3	37.3	37.6
FLMB-20T-10N.FLD.RU	1 1/4"	FLMB-32M-10N.FLD.RU	32	1 5/8"-12	1 1/4"	37.5	37.5	41.3	50.8	58.9	40.4	42.4
FLMB-24T-12N.FLD.RU	1 1/2"	FLMB-38M-12N.FLD.RU	38	1 7/8"-12	1 1/2"	33.0	33.0	47.6	57.1	71.9	45.2	45.0
FLMB-32T-16N.FLD.RU	2"	FLMB-50M-16N.FLD.RU	50	2 1/2"-12	2"	45.0	45.0	63.5	73.0	83.9	56.4	53.6

Примечание. трубная резьба NPT(N) или PT(R).

Штуцер

FFC

SAE J514 (070103)



Соединение метрических и дюймовых трубок

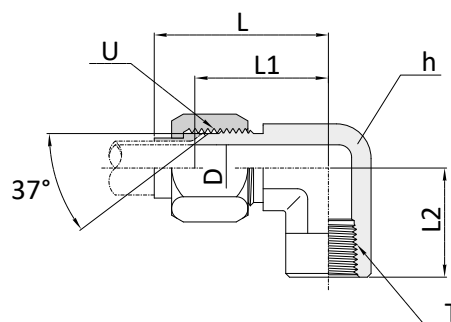
Заказной код	Наружный диаметр трубы	Заказной код	Наружный диаметр трубы	U (UN.FLD. RUF)	T (N.FLD. RUPT)	D	D1	Размер под ключ		L	L1	L2
	дюймы		мм					h (HEX)	H (HEX)			
FFC-2T-01N.FLD.RU	1/8"	FLMB-3M-01N.FLD.RU	3	5/16"-24	1/8"	1.6	1.6	11.1	9.5	25.3	17.5	13.2
FFC-3T-01N.FLD.RU	3/16"	FLMB-4M-01N.FLD.RU	4	3/8"-24	1/8"	3.2	3.2	11.1	11.0	26.9	17.5	13.2
FFC-4T-01N.FLD.RU	1/4"	FLMB-6M-01N.FLD.RU	6	7/16"-20	1/8"	4.4	4.4	11.1	14.2	27.4	18.3	16.3
FFC-5T-01N.FLD.RU	5/16"	FLMB-8M-01N.FLD.RU	8	1/2"-20	1/8"	6.0	6.0	14.3	15.8	30.0	19.6	16.3
FFC-6T-02N.FLD.RU	3/8"	FLMB-10M-02N.FLD.RU	10	9/16"-18	1/4"	7.5	7.5	14.3	17.4	33.0	21.1	21.8
FFC-8T-03N.FLD.RU	1/2"	FLMB-12M-03N.FLD.RU	12	3/4"-16	3/8"	9.9	9.9	19.0	22.2	37.6	24.9	24.1
FFC-10T-04N.FLD.RU	5/8"	FLMB-16M-04N.FLD.RU	16	7/8"-14	1/2"	12.3	12.3	22.2	25.4	44.8	28.2	29.7
FFC-12T-06N.FLD.RU	3/4"	FLMB-18,20M-06N.FLD.RU	18,20	1 1/16"-12	3/4"	15.5	15.5	27.0	31.7	48.0	32.5	30.5
FFC-14T-06N.FLD.RU	7/8"	FLMB-22M-06N.FLD.RU	22	1 3/16"-12	3/4"	18.0	18.0	33.3	34.9	54.4	36.8	33.0
FFC-16T-08N.FLD.RU	1"	FLMB-25M-08N.FLD.RU	25	1 5/8"-12	1"	21.5	21.5	35.0	38.1	56.3	37.3	37.6
FFC-20T-10N.FLD.RU	1 1/4"	FLMB-32M-10N.FLD.RU	32	1 5/8"-12	1 1/4"	37.5	37.5	41.3	50.8	58.9	40.4	42.4
FFC-24T-12N.FLD.RU	1 1/2"	FLMB-38M-12N.FLD.RU	38	1 7/8"-12	1 1/2"	33.0	33.0	47.6	57.1	71.9	45.2	45.0
FFC-32T-16N.FLD.RU	2"	FLMB-50M-16N.FLD.RU	50	2 1/2"-12	2"	45.0	45.0	63.5	73.0	83.9	56.4	53.6

Примечание. трубная резьба NPT(N) или PT(R).

Штуцер угловой

FLF

SAE J514 (070203)



Соединение метрических и дюймовых трубок

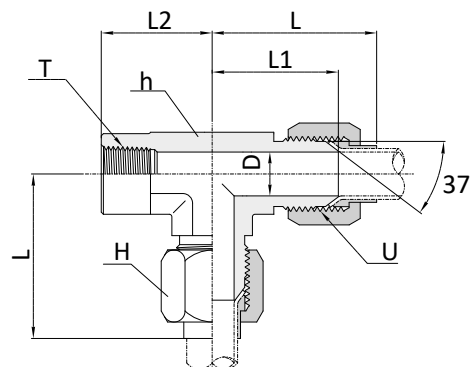
Заказной код	Наружный диаметр трубы	Заказной код	Наружный диаметр трубы	U (UNF)	N (NPT)	D	Размер под ключ		L	L1	L2
	дюймы		мм				h	H			
FLF-2T-01N.FLD.RU	1/8"	FLF-3M-01N.FLD.RU	3	5/16"-24	1/8"	1.6	14.3	9.5	33.2	25.4	16.8
FLF-3T-01N.FLD.RU	3/16"	FLF-4M-01N.FLD.RU	4	3/8"-24	1/8"	3.2	14.3	11.0	35.6	26.2	16.8
FLF-4T-01N.FLD.RU	1/4"	FLF-6M-01N.FLD.RU	6	7/16"-20	1/8"	4.4	14.3	14.2	36.5	27.4	16.8
FLF-5T-01N.FLD.RU	5/16"	FLF-8M-01N.FLD.RU	8	1/2"-20	1/8"	6.0	14.3	16.0	37.8	27.4	16.8
FLF-6T-02N.FLD.RU	3/8"	FLF-10M-02N.FLD.RU	10	9/16"-18	1/4"	7.5	19.0	17.4	43.1	31.2	22.4
FLF-8T-03N.FLD.RU	1/2"	FLF-12M-03N.FLD.RU	12	3/4"-16	3/8"	9.9	22.2	22.2	48.8	36.1	25.9
FLF-10T-04N.FLD.RU	5/8"	FLF-16M-04N.FLD.RU	16	7/8"-14	1/2"	12.3	27.0	25.4	58.3	41.7	31.2
FLF-12T-06N.FLD.RU	3/4"	FLF-18,20M-06N.FLD.RU	18,20	1 1/16"-12	3/4"	15.5	33.3	32.0	63.5	48.0	34.5
FLF-14T-06N.FLD.RU	7/8"	FLF-22M-06N.FLD.RU	22	1 3/16"-12	3/4"	18.0	33.3	35.0	64.8	47.2	36.1
FLF-16T-08N.FLD.RU	1"	FLF-25M-08N.FLD.RU	25	1 5/16"-12	1"	21.5	41.3	38.0	74.1	55.1	41.1
FLF-20T-10N.FLD.RU	1 1/4"	FLF-32M-10N.FLD.RU	32	1 5/8"-12	1 1/4"	37.5	47.6	50.8	77.7	59.2	43.2
FLF-24T-12N.FLD.RU	1 1/2"	FLF-38M-12N.FLD.RU	38	1 7/8"-12	1 1/2"	33.0	65.1	57.0	100.1	73.4	52.8
FLF-32T-16N.FLD.RU	2"	FLF-50M-16N.FLD.RU	50	2 1/2"-12	2"	45.0	71.4	73.0	111.3	83.8	60.7

Примечание. трубная резьба NPT(N) или PT(R).

Тройник с резьбой по направлению

FRTF

SAE J514 (070426)



Соединение метрических и дюймовых трубок

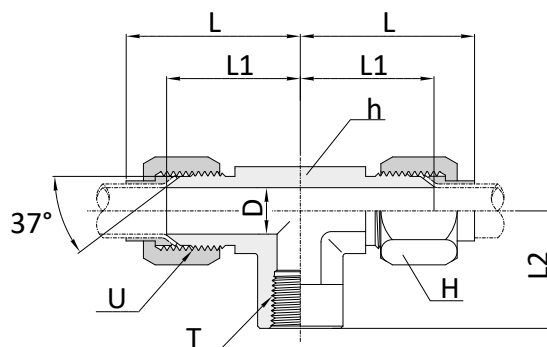
Заказной код	Наружный диаметр трубы	Заказной код	Наружный диаметр трубы	U(UNF)	T (NPT)	D	Размер под ключ		L	L1	L2
	дюймы		мм				h (HEX)	H (HEX)			
FRTF-2T-01N.FLD.RU	1/8"	FRTF-3M-01N.FLD.RU	3	5/16"-24	1/8"	1.6	14.3	9.5	33.2	25.4	16.8
FRTF-3T-01N.FLD.RU	3/16"	FRTF-4M-01N.FLD.RU	4	3/8"-24	1/8"	3.2	14.3	11.0	35.6	26.2	16.8
FRTF-4T-01N.FLD.RU	1/4"	FRTF-6M-01N.FLD.RU	6	7/16"-20	1/8"	4.4	14.3	14.2	36.5	27.4	16.8
FRTF-5T-01N.FLD.RU	5/16"	FRTF-8M-01N.FLD.RU	8	1/2"-20	1/8"	6.0	14.3	16.0	37.8	27.4	16.8
FRTF-6T-02N.FLD.RU	3/8"	FRTF-10M-02N.FLD.RU	10	9/16"-18	1/4"	7.5	19.0	17.4	43.1	31.2	22.4
FRTF-8T-03N.FLD.RU	1/2"	FRTF-12M-03N.FLD.RU	12	3/4"-16	3/8"	9.9	22.2	22.2	48.8	36.1	25.9
FRTF-10T-04N.FLD.RU	5/8"	FRTF-16M-04N.FLD.RU	16	7/8"-14	1/2"	12.3	27.0	25.4	58.3	41.7	31.2
FRTF-12T-06N.FLD.RU	3/4"	FRTF-18,20M-06N.FLD.RU	18,20	1 1/16"-12	3/4"	15.5	33.3	32.0	63.5	48.0	34.5
FRTF-14T-06N.FLD.RU	7/8"	FRTF-22M-06N.FLD.RU	22	1 3/16"-12	3/4"	18.0	33.3	35.0	64.8	47.2	36.1
FRTF-16T-08N.FLD.RU	1"	FRTF-25M-08N.FLD.RU	25	1 5/16"-12	1"	21.5	41.3	38.0	74.1	55.1	41.1
FRTF-20T-10N.FLD.RU	1 1/4"	FRTF-32M-10N.FLD.RU	32	1 5/8"-12	1 1/4"	37.5	47.6	50.8	77.7	59.2	43.2
FRTF-24T-12N.FLD.RU	1 1/2"	FRTF-38M-12N.FLD.RU	38	1 7/8"-12	1 1/2"	33.0	65.1	57.0	100.1	73.4	52.8
FRTF-32T-16N.FLD.RU	2"	FRTF-50M-16N.FLD.RU	50	2 1/2"-12	2"	45.0	71.4	73.0	111.3	83.8	60.7

Примечание. трубная резьба NPT(N) или PT(R).

Тройник с резьбой по ответвлению

FBTF

SAE J514 (070427)



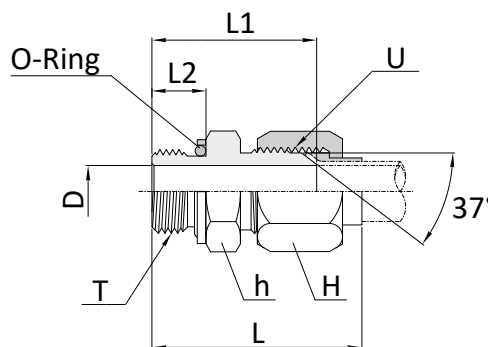
Соединение метрических и дюймовых трубок

Заказной код	Наружный диаметр трубы	Заказной код	Наружный диаметр трубы	U (UNF)	N (NPT)	D	Размер под ключ		L	L1	L2
	дюймы		мм				h	H			
FBTF-2T-01N.FLD.RU	1/8"	FBTF-3M-01N.FLD.RU	3	5/16"-24	1/8"	1.6	14.3	9.5	33.2	25.4	16.8
FBTF-3T-01N.FLD.RU	3/16"	FBTF-4M-01N.FLD.RU	4	3/8"-24	1/8"	3.2	14.3	11.0	35.6	26.2	16.8
FBTF-4T-01N.FLD.RU	1/4"	FBTF-6M-01N.FLD.RU	6	7/16"-20	1/8"	4.4	14.3	14.2	36.5	27.4	16.8
FBTF-5T-01N.FLD.RU	5/16"	FBTF-8M-01N.FLD.RU	8	1/2"-20	1/8"	6.0	14.3	16.0	37.8	27.4	16.8
FBTF-6T-02N.FLD.RU	3/8"	FBTF-10M-02N.FLD.RU	10	9/16"-18	1/4"	7.5	19.0	17.4	43.1	31.2	22.4
FBTF-8T-03N.FLD.RU	1/2"	FBTF-12M-03N.FLD.RU	12	3/4"-16	3/8"	9.9	22.2	22.2	48.8	36.1	25.9
FBTF-10T-04N.FLD.RU	5/8"	FBTF-16M-04N.FLD.RU	16	7/8"-14	1/2"	12.3	27.0	25.4	58.3	41.7	31.2
FBTF-12T-06N.FLD.RU	3/4"	FBTF-18,20M-06N.FLD.RU	18,20	1 1/16"-12	3/4"	15.5	33.3	32.0	63.5	48.0	34.5
FBTF-14T-06N.FLD.RU	7/8"	FBTF-22M-06N.FLD.RU	22	1 3/16"-12	3/4"	18.0	33.3	35.0	64.8	47.2	36.1
FBTF-16T-08N.FLD.RU	1"	FBTF-25M-08N.FLD.RU	25	1 5/16"-12	1"	21.5	41.3	38.0	74.1	55.1	41.1
FBTF-20T-10N.FLD.RU	1 1/4"	FBTF-32M-10N.FLD.RU	32	1 5/8"-12	1 1/4"	37.5	47.6	50.8	77.7	59.2	43.2
FBTF-24T-12N.FLD.RU	1 1/2"	FBTF-38M-12N.FLD.RU	38	1 7/8"-12	1 1/2"	33.0	65.1	57.0	100.1	73.4	52.8
FBTF-32T-16N.FLD.RU	2"	FBTF-50M-16N.FLD.RU	50	2 1/2"-12	2"	45.0	71.4	73.0	111.3	83.8	60.7

Примечание. трубная резьба NPT(N) или PT(R).

Штуцер под мягкую прокладку (UNF, BSPP)

FOMR



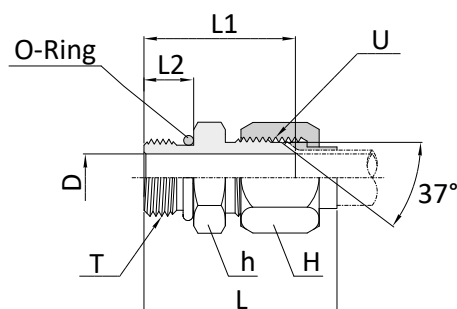
Соединение метрических и дюймовых трубок

Заказной код	Наружный диаметр трубы	Заказной код	Наружный диаметр трубы	U (UNF)	T (BSPP)	D	Размер под ключ		L	L1	L2
	дюймы		мм				h	H			
FOMR-2T-01G.FLD.RU	1/8"	FOMR-3M-01G.FLD.RU	3	5/16"-24	1/8"	1.6	11.1	9.5	35.3	27.5	8.0
FOMR-3T-01G.FLD.RU	3/16"	FOMR-4M-01G.FLD.RU	4	3/8"-24	1/8"	3.2	12.7	11.0	37.9	28.5	8.0
FOMR-4T-01G.FLD.RU	1/4"	FOMR-6M-01G.FLD.RU	6	7/16"-20	1/8"	4.4	14.2	14.2	39.3	30.2	8.0
FOMR-5T-01G.FLD.RU	5/16"	FOMR-8M-01G.FLD.RU	8	1/2"-20	1/8"	6.0	15.8	16.0	40.6	30.2	8.0
FOMR-6T-02G.FLD.RU	3/8"	FOMR-10M-02G.FLD.RU	10	9/16"-18	1/4"	7.5	17.4	17.4	46.9	35.0	12.0
FOMR-8T-03G.FLD.RU	1/2"	FOMR-12M-03G.FLD.RU	12	3/4"-16	3/8"	9.9	22.2	22.2	51.4	38.7	12.0
FOMR-10T-04G.FLD.RU	5/8"	FOMR-16M-04G.FLD.RU	16	7/8"-14	1/2"	12.3	25.4	25.4	61.1	44.5	14.0
FOMR-12T-06G.FLD.RU	3/4"	FOMR-18,20M-06G.FLD.RU	18, 20	1 1/16"-12	3/4"	15.5	31.7	32.0	66.4	50.9	16.0
FOMR-14T-06G.FLD.RU	7/8"	FOMR-22M-06G.FLD.RU	22	1 3/16"-12	3/4"	18.0	34.9	35.0	69.0	51.4	16.0
FOMR-16T-08G.FLD.RU	1"	FOMR-25M-08G.FLD.RU	25	1 5/16"-12	1"	21.5	38.0	38.0	71.7	52.7	18.0
FOMR-20T-10G.FLD.RU	1 1/4"	FOMR-32M-10G.FLD.RU	32	1 5/8"-12	1 1/4"	37.5	42.8	50.8	78.5	60.0	20.0
FOMR-24T-12G.FLD.RU	1 1/2"	FOMR-38M-12G.FLD.RU	38	1 7/8"-12	1 1/2"	33.0	55.0	57.0	92.8	66.1	21.0
FOMR-32T-16G.FLD.RU	2"	FOMR-50M-16G.FLD.RU	50	2 1/2"-12	2"	45.0	70.0	73.0	108.0	80.5	25.0

Штуцер по мягкую прокладку (UNF)

FOM

SAE J514 (070120)



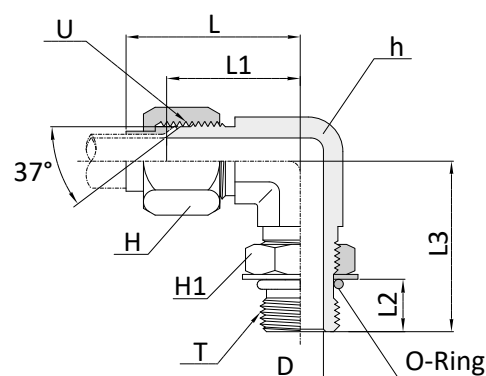
Соединение метрических и дюймовых трубок

Заказной код	Наружный диаметр трубы	Заказной код	Наружный диаметр трубы	U (UNF)	T (UNF)	D	Размер под ключ		L	L1	L2
	дюймы		мм				h	H			
FOM-2T-02U.FLD.RU	1/8"	FOM-3M-02U.FLD.RU	3	5/16"-24	5/16"-24	1.6	11.1	9.5	34.7	26.9	7.5
FOM-3T-03U.FLD.RU	3/16"	FOM-4M-03U.FLD.RU	4	3/8"-24	3/8"-24	3.2	12.7	11.0	37.3	27.9	7.5
FOM-4T-04U.FLD.RU	1/4"	FOM-6M-04U.FLD.RU	6	7/16"-20	7/16"-20	4.4	14.2	14.2	40.3	31.2	9.1
FOM-5T-05U.FLD.RU	5/16"	FOM-8M-05U.FLD.RU	8	1/2"-20	1/2"-20	6.0	15.8	16.0	41.6	31.2	9.1
FOM-6T-06U.FLD.RU	3/8"	FOM-10M-06U.FLD.RU	10	9/16"-18	9/16"-18	7.5	17.4	17.4	44.9	33.0	9.9
FOM-8T-08U.FLD.RU	1/2"	FOM-12M-08U.FLD.RU	12	3/4"-16	3/4"-16	9.9	22.2	22.2	50.3	37.6	11.1
FOM-10T-10U.FLD.RU	5/8"	FOM-16M-10U.FLD.RU	16	7/8"-14	7/8"-14	12.3	25.4	25.4	59.8	43.2	12.7
FOM-12T-12U.FLD.RU	3/4"	FOM-18,20M-12U.FLD.RU	18, 20	1 1/16"-12	1 1/16"-12	15.5	31.7	32.0	65.5	50.0	15.1
FOM-14T-14U.FLD.RU	7/8"	FOM-22M-14U.FLD.RU	22	1 3/16"-12	1 3/16"-12	18.0	34.9	35.0	68.1	50.5	15.1
FOM-16T-16U.FLD.RU	1"	FOM-25M-16U.FLD.RU	25	1 5/16"-12	1 5/16"-12	21.5	38.1	38.0	70.8	51.8	15.1
FOM-20T-20U.FLD.RU	1 1/4"	FOM-32M-20U.FLD.RU	32	1 5/8"-12	1 5/8"-12	37.5	47.6	50.8	73.6	55.1	15.1
FOM-24T-24U.FLD.RU	1 1/2"	FOM-38M-24U.FLD.RU	38	1 7/8"-12	1 7/8"-12	33.0	53.9	57.0	86.9	60.2	15.1
FOM-32T-32U.FLD.RU	2"	FOM-50M-32U.FLD.RU	50	2 1/2"-12	2 1/2"-12	45.0	69.8	73.0	98.1	70.6	15.1

Штуцер угловой под мягкую прокладку (UNF)

FOLM

SAE J514 (070220)



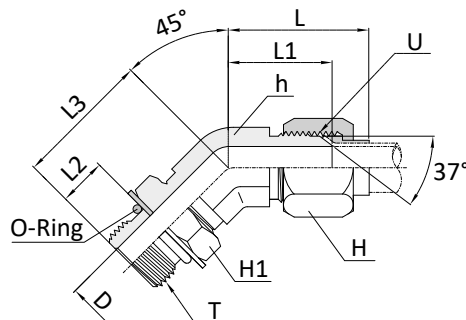
Соединение метрических и дюймовых трубок

Заказной код	Наружный диаметр трубы	Заказной код	Наружный диаметр трубы	U (UNF)	T (UNF)	D	Размер под ключ			L	L1	L2	L3
	дюймы		мм				h	H	H1				
FOLM-2T-02U.FLD.RU	1/8"	FOLM-3M-02U.FLD.RU	3	5/16"-24	5/16"-24	1.6	11.1	9.5	14.2	27.4	19.6	8.4	23.9
FOLM-3T-03U.FLD.RU	3/16"	FOLM-4M-03U.FLD.RU	4	3/8"-24	3/8"-24	3.2	11.1	11.0	15.8	30.5	21.1	8.4	23.9
FOLM-4T-04U.FLD.RU	1/4"	FOLM-6M-04U.FLD.RU	6	7/16"-20	7/16"-20	4.4	11.1	14.2	17.4	31.7	22.6	9.8	26.2
FOLM-5T-05U.FLD.RU	5/16"	FOLM-8M-05U.FLD.RU	8	1/2"-20	1/2"-20	6.0	14.3	16.0	19.0	34.5	24.1	9.8	28.7
FOLM-6T-06U.FLD.RU	3/8"	FOLM-10M-06U.FLD.RU	10	9/16"-18	9/16"-18	7.5	14.3	17.4	20.6	38.8	26.9	9.9	31.8
FOLM-8T-08U.FLD.RU	1/2"	FOLM-12M-08U.FLD.RU	12	3/4"-16	3/4"-16	9.9	19.0	22.2	25.4	44.5	31.8	11.0	36.8
FOLM-10T-10U.FLD.RU	5/8"	FOLM-16M-10U.FLD.RU	16	7/8"-14	7/8"-14	12.3	22.2	25.4	28.5	53.4	36.8	12.5	43.2
FOLM-12T-12U.FLD.RU	3/4"	FOLM-18, 20M-12U.FLD.RU	18, 20	1 1/16"-12	1 1/16"-12	15.5	27.0	32.0	34.9	57.7	42.2	16.5	49.3
FOLM-14T-14U.FLD.RU	7/8"	FOLM-22M-14U.FLD.RU	22	1 3/16"-12	1 3/16"-12	18.0	33.3	35.0	38.1	63.3	45.7	16.5	50.8
FOLM-16T-16U.FLD.RU	1"	FOLM-25M-16U.FLD.RU	25	1 5/16"-12	1 5/16"-12	21.5	33.3	38.0	41.2	65.0	46.0	16.5	52.1
FOLM-20T-20U.FLD.RU	1 1/4"	FOLM-32M-20U.FLD.RU	32	1 5/8"-12	1 5/8"-12	37.5	41.3	50.8	47.6	70.8	52.3	16.5	57.2
FOLM-24T-24U.FLD.RU	1 1/2"	FOLM-38M-24U.FLD.RU	38	1 7/8"-12	1 7/8"-12	33.0	47.6	57.0	53.9	85.9	59.2	16.5	60.7
FOLM-32T-32U.FLD.RU	2"	FOLM-50M-32U.FLD.RU	50	2 1/2"-12	2 1/2"-12	45.0	63.5	73.0	69.8	105.2	77.7	16.5	73.4

Штуцер угловой 45° под мягкую прокладку (UNF)

FOLMB

SAE J514 (070320)



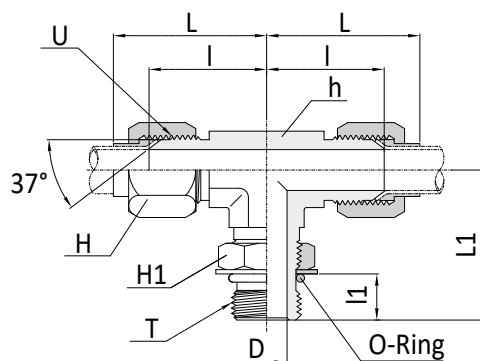
Соединение метрических и дюймовых трубок

Заказной код	Наружный диаметр трубы	Заказной код	Наружный диаметр трубы	U (UNF)	T (UNF)	D	Размер под ключ			L	L1	L2	L3
	дюймы		мм				h	H	H1				
FOLMB-2T-02U.FLD.RU	1/8"	FOLMB-3M-02U.FLD.RU	3	5/16"-24	5/16"-24	1.6	11.1	9.5	14.2	25.3	17.5	8.4	23.9
FOLMB-3T-03U.FLD.RU	3/16"	FOLMB-4M-03U.FLD.RU	4	3/8"-24	3/8"-24	3.2	11.1	11.0	15.8	26.9	17.5	8.4	23.9
FOLMB-4T-04U.FLD.RU	1/4"	FOLMB-6M-04U.FLD.RU	6	7/16"-20	7/16"-20	4.4	11.1	14.2	17.4	27.4	18.3	9.8	23.9
FOLMB-5T-05U.FLD.RU	5/16"	FOLMB-8M-05U.FLD.RU	8	1/2"-20	1/2"-20	6.0	14.3	16.0	19.0	30.0	19.6	9.8	25.4
FOLMB-6T-06U.FLD.RU	3/8"	FOLMB-10M-06U.FLD.RU	10	9/16"-18	9/16"-18	7.5	14.3	17.4	20.6	33.0	21.1	9.9	28.4
FOLMB-8T-08U.FLD.RU	1/2"	FOLMB-12M-08U.FLD.RU	12	3/4"-16	3/4"-16	9.9	19.0	22.2	25.4	37.6	24.9	11.0	32.5
FOLMB-10T-10U.FLD.RU	5/8"	FOLMB-16M-10U.FLD.RU	16	7/8"-14	7/8"-14	12.3	22.2	25.4	28.5	44.8	28.2	12.5	36.6
FOLMB-12T-12U.FLD.RU	3/4"	FOLMB-18M-12U.FLD.RU, FOLMB-20M-12U.FLD.RU	18, 20	1 1/16"-12	1 1/16"-12	15.5	27.0	32.0	34.9	48.0	32.5	16.5	43.9
FOLMB-14T-14U.FLD.RU	7/8"	FOLMB-22M-14U.FLD.RU	22	1 3/16"-12	1 3/16"-12	18.0	33.3	35.0	38.1	54.4	36.8	16.5	45.7
FOLMB-16T-16U.FLD.RU	1"	FOLMB-25M-16U.FLD.RU	25	1 5/16"-12	1 5/16"-12	21.5	33.3	38.0	41.2	56.3	37.3	16.5	47.2
FOLMB-20T-20U.FLD.RU	1 1/4"	FOLMB-32M-20U.FLD.RU	32	1 5/8"-12	1 5/8"-12	37.5	41.3	50.8	47.6	58.9	40.4	16.5	48.5
FOLMB-24T-24U.FLD.RU	1 1/2"	FOLMB-38M-24U.FLD.RU	38	1 7/8"-12	1 7/8"-12	33.0	47.6	57.0	53.9	71.9	45.2	16.5	48.5
FOLMB-32T-32U.FLD.RU	2"	FOLMB-50M-32U.FLD.RU	50	2 1/2"-12	2 1/2"-12	45.0	63.5	73.0	69.8	83.9	56.4	16.5	47.2

Тройник с резьбой по ответвлению под мягкую прокладку (UNF)

FOBTM

SAE J514 (070429)



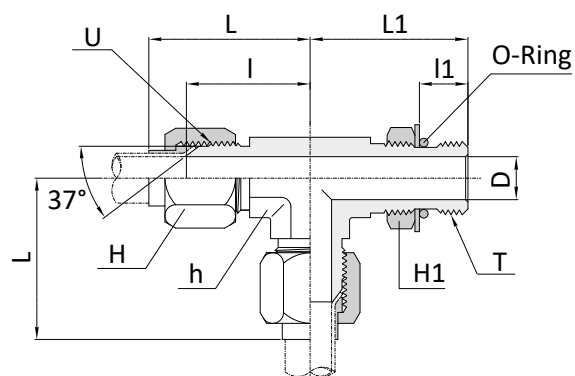
Соединение метрических и дюймовых трубок

Заказной код	Наружный диаметр трубы	Заказной номер	Наружный диаметр трубы	U (UNF)	T (UNF)	D	Размер под ключ			L	L1	l	l1
	дюймы		мм				h	H	H1				
FOBTM-2T-02U.FLD.RU	1/8"	FOBTM-3M-02U.FLD.RU	3	5/16"-24	5/16"-24	1.6	11.1	9.5	14.2	27.4	23.9	19.6	8.4
FOBTM-3T-03U.FLD.RU	3/16"	FOBTM-4M-03U.FLD.RU	4	3/8"-24	3/8"-24	3.2	11.1	11.0	15.8	30.5	23.9	21.1	8.4
FOBTM-4T-04U.FLD.RU	1/4"	FOBTM-6M-04U.FLD.RU	6	7/16"-20	7/16"-20	4.4	11.1	14.2	17.4	31.7	26.2	22.6	9.8
FOBTM-5T-05U.FLD.RU	5/16"	FOBTM-8M-05U.FLD.RU	8	1/2"-20	1/2"-20	6.0	14.3	16.0	19.0	34.5	28.7	24.1	9.8
FOBTM-6T-06U.FLD.RU	3/8"	FOBTM-10M-06U.FLD.RU	10	9/16"-18	9/16"-18	7.5	14.3	17.4	20.6	38.8	31.8	26.9	9.9
FOBTM-8T-08U.FLD.RU	1/2"	FOBTM-12M-08U.FLD.RU	12	3/4"-16	3/4"-16	9.9	19.0	22.2	25.4	44.5	36.8	31.8	11.0
FOBTM-10T-10U.FLD.RU	5/8"	FOBTM-16M-10U.FLD.RU	16	7/8"-14	7/8"-14	12.3	22.2	25.4	28.5	53.4	43.2	36.8	12.5
FOBTM-12T-12U.FLD.RU	3/4"	FOBT-M18,20M-12U.FLD.RU	18, 20	1 1/16"-12	1 1/16"-12	15.5	27.0	32.0	34.9	57.7	49.3	42.2	16.5
FOBTM-14T-14U.FLD.RU	7/8"	FOBTM-22M-14U.FLD.RU	22	1 3/16"-12	1 3/16"-12	18.0	33.3	35.0	38.1	63.3	50.8	45.7	16.5
FOBTM-16T-16U.FLD.RU	1"	FOBTM-25M-16U.FLD.RU	25	1 5/16"-12	1 5/16"-12	21.5	33.3	38.0	41.2	65.0	52.1	46.0	16.5
FOBTM-20T-20U.FLD.RU	1 1/4"	FOBTM-32M-20U.FLD.RU	32	1 5/8"-12	1 5/8"-12	37.5	41.3	50.8	47.6	70.8	57.2	52.3	16.5
FOBTM-24T-24U.FLD.RU	1 1/2"	FOBTM-38M-24U.FLD.RU	38	1 7/8"-12	1 7/8"-12	33.0	47.6	57.0	53.9	85.9	60.7	59.2	16.5
FOBTM-32T-32U.FLD.RU	2"	FOBTM-50M-32U.FLD.RU	50	2 1/2"-12	2 1/2"-12	45.0	63.5	73.0	69.8	105.2	73.4	77.7	16.5

Тройник с резьбой по направлению под мягкую прокладку (UNF)

FORTM

SAE J514 (070428)

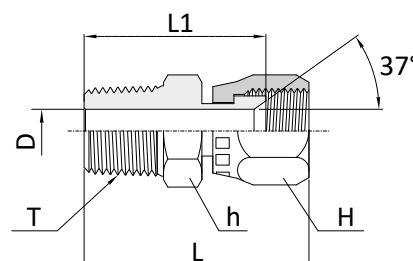


Соединение метрических и дюймовых трубок

Заказной код	Наружный диаметр трубы	Заказной номер	Наружный диаметр трубы	U (UNF)	T (UNF)	D	Размер под ключ			L	L1	I	I1
	дюймы		мм				h	H	H1				
FORTM-2T-02U.FLD.RU	1/8"	FORTM-3M-02U.FLD.RU	3	5/16"-24	5/16"-24	1.6	11.1	9.5	14.2	27.4	23.9	19.6	8.4
FORTM-3T-03U.FLD.RU	3/16"	FORTM-4M-03U.FLD.RU	4	3/8"-24	3/8"-24	3.2	11.1	11.0	15.8	30.5	23.9	21.1	8.4
FORTM-4T-04U.FLD.RU	1/4"	FORTM-6M-04U.FLD.RU	6	7/16"-20	7/16"-20	4.4	11.1	14.2	17.4	31.7	26.2	22.6	9.8
FORTM-5T-05U.FLD.RU	5/16"	FORTM-8M-05U.FLD.RU	8	1/2"-20	1/2"-20	6.0	14.3	16.0	19.0	34.5	28.7	24.1	9.8
FORTM-6T-06U.FLD.RU	3/8"	FORTM-10M-06U.FLD.RU	10	9/16"-18	9/16"-18	7.5	14.3	17.4	20.6	38.8	31.8	26.9	9.9
FORTM-8T-08U.FLD.RU	1/2"	FORTM-12M-08U.FLD.RU	12	3/4"-16	3/4"-16	9.9	19.0	22.2	25.4	44.5	36.8	31.8	11.0
FORTM-10T-10U.FLD.RU	5/8"	FORTM-16M-10U.FLD.RU	16	7/8"-14	7/8"-14	12.3	22.2	25.4	28.5	53.4	43.2	36.8	12.5
FORTM-12T-12U.FLD.RU	3/4"	FORTM-18,20M-12U.FLD.RU	18, 20	1 1/16"-12	1 1/16"-12	15.5	27.0	32.0	34.9	57.7	49.3	42.2	16.5
FORTM-14T-14U.FLD.RU	7/8"	FORTM-22M-14U.FLD.RU	22	1 3/16"-12	1 3/16"-12	18.0	33.3	35.0	38.1	63.3	50.8	45.7	16.5
FORTM-16T-16U.FLD.RU	1"	FORTM-25M-16U.FLD.RU	25	1 5/16"-12	1 5/16"-12	21.5	33.3	38.0	41.2	65.0	52.1	46.0	16.5
FORTM-20T-20U.FLD.RU	1 1/4"	FORTM-32M-20U.FLD.RU	32	1 5/8"-12	1 5/8"-12	37.5	41.3	50.8	47.6	70.8	57.2	52.3	16.5
FORTM-24T-24U.FLD.RU	1 1/2"	FORTM-38M-24U.FLD.RU	38	1 7/8"-12	1 7/8"-12	33.0	47.6	57.0	53.9	85.9	60.7	59.2	16.5
FORTM-32T-32U.FLD.RU	2"	FORTM-50M-32U.FLD.RU	50	2 1/2"-12	2 1/2"-12	45.0	63.5	73.0	69.8	105.2	73.4	77.7	16.5

Штуцер шарнирный

FSFMC



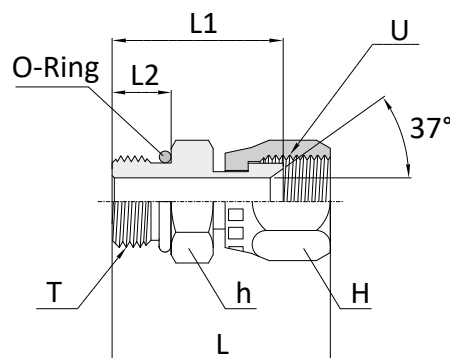
Соединение метрических и дюймовых трубок

Заказной код	Наружный диаметр	Наружный диаметр	U (UNF)	T (NPT)	D	Размер под ключ		L	L1
	дюймы	мм				h	H		
FSFMC-2T-01N.FLD.RU	1/8"	3	5/16"-24	1/8"	1.6	11.1	11.1	30.0	22.0
FSFMC-3T-01N.FLD.RU	3/16"	4	3/8"-24	1/8"	3.2	11.1	12.7	32.0	23.5
FSFMC-4T-01N.FLD.RU	1/4"	6	7/16"-20	1/8"	4.4	12.7	14.2	34.2	25.5
FSFMC-5T-01N.FLD.RU	5/16"	8	1/2"-20	1/8"	6.0	14.2	16.0	35.0	25.5
FSFMC-6T-02N.FLD.RU	3/8"	10	9/16"-18	1/4"	7.5	16.0	17.4	40.2	30.7
FSFMC-8T-03N.FLD.RU	1/2"	12	3/4"-16	3/8"	9.9	21.0	22.2	42.7	32.0
FSFMC-10T-04N.FLD.RU	5/8"	16	7/8"-14	1/2"	12.3	23.8	25.4	51.3	38.6
FSFMC-12T-06N.FLD.RU	3/4"	18,20	1 1/16"-12	3/4"	15.5	29.0	32.0	54.5	40.2
FSFMC-14T-06N.FLD.RU	7/8"	22	1 3/16"-12	3/4"	18.0	32.0	35.0	56.0	41.2
FSFMC-16T-08N.FLD.RU	1"	25	1 5/16"-12	1"	21.5	36.0	38.0	63.7	48.6
FSFMC-20T-10N.FLD.RU	1 1/4"	32	1 5/8"-12	1 1/4"	37.5	46.0	50.8	68.9	53.0
FSFMC-24T-12N.FLD.RU	1 1/2"	38	1 7/8"-12	1 1/2"	33.0	50.0	57.0	77.6	59.0
FSFMC-32T-16N.FLD.RU	2"		2 1/2"-12	2"	45.0	66.7	73.0	92.9	69.1

Примечание. трубная резьба NPT(N) или PT(R).

Штуцер шарнирный под мягкую прокладку (UNF)

FSFOM

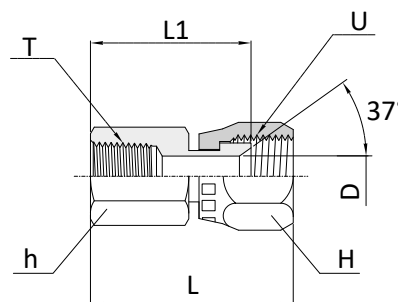


Соединение метрических и дюймовых трубок

Заказной код	Наружный диаметр	Наружный диаметр	U (UNF)	T (UNF)	Размер под ключ		L	L1	L2
	дюймы	мм			h	H			
FSFOM-2T-02U.FLD.RU	1/8"	3	5/16"-24	5/16"-24	11.1	11.1	30.4	22.5	7.5
FSFOM-3T-02U.FLD.RU	3/16"	4	3/8"-24	3/8"-24	12.7	12.7	31.0	22.7	7.5
FSFOM-4T-04U.FLD.RU	1/4"	6	7/16"-20	7/16"-20	14.2	14.2	33.9	25.2	9.1
FSFOM-5T-05U.FLD.RU	5/16"	8	1/2"-20	1/2"-20	15.8	15.8	35.7	26.2	9.1
FSFOM-6T-06U.FLD.RU	3/8"	10	9/16"-18	9/16"-18	17.4	19.0	37.4	27.9	9.9
FSFOM-8T-08U.FLD.RU	1/2"	12	3/4"-16	3/4"-16	22.2	22.2	41.6	30.9	11.1
FSFOM-10T-10U.FLD.RU	5/8"	16	7/8"-14	7/8"-14	25.4	27.0	47.6	34.9	12.7
FSFOM-12T-12U.FLD.RU	3/4"	18,20	1 1/16"-12	1 1/16"-12	31.8	32.0	54.4	40.1	15.1
FSFOM-14T-14U.FLD.RU	7/8"	22	1 3/16"-12	1 3/16"-12	34.9	34.9	55.6	40.9	15.1
FSFOM-16T-16U.FLD.RU	1"	25	1 5/16"-12	1 5/16"-12	38.1	38.1	56.8	41.7	15.1
FSFOM-20T-20U.FLD.RU	1-1/4"	32	1 5/8"-12	1 5/8"-12	47.6	50.8	63.2	47.3	15.1
FSFOM-24T-24U.FLD.RU	1-1/2"	38	1 7/8"-12	1 7/8"-12	54.0	60.0	71.3	52.7	15.1
FSFOM-32T-32U.FLD.RU	2"	50	2 1/2"-12	2 1/2"-12	70.0	73.0	72.5	58.7	15.1

Штуцер шарнирный

FSFFC



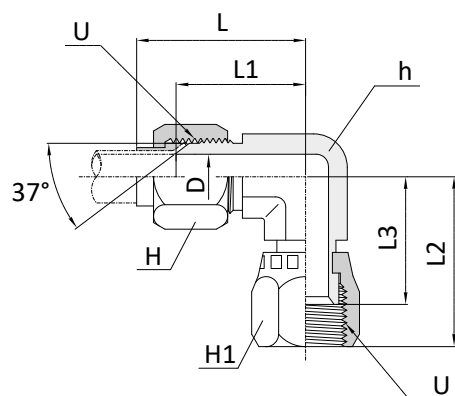
Соединение метрических и дюймовых трубок

Заказной код	Наружный диаметр	Наружный диаметр	U (UNF)	T (NPT)	D	Размер под ключ		L	L1
	дюймы	мм				h	H		
FSFFC-2T-01N.FLD.RU	1/8"	3	5/16"-24	1/8"	1.6	14.2	11.1	36.1	28.2
FSFFC-3T-01N.FLD.RU	3/16"	4	3/8"-24	1/8"	3.2	14.2	12.7	37.3	29.0
FSFFC-4T-01N.FLD.RU	1/4"	6	7/16"-20	1/8"	4.4	14.2	14.2	39.7	31.0
FSFFC-5T-01N.FLD.RU	5/16"	8	1/2"-20	1/8"	6.0	14.2	16.0	40.5	31.0
FSFFC-6T-02N.FLD.RU	3/8"	10	9/16"-18	1/4"	7.5	19.0	17.4	45.8	36.3
FSFFC-8T-03N.FLD.RU	1/2"	12	3/4"-16	3/8"	9.9	22.2	22.2	47.0	38.9
FSFFC-10T-04N.FLD.RU	5/8"	16	7/8"-14	1/2"	12.3	29.0	25.4	51.6	48.0
FSFFC-12T-06N.FLD.RU	3/4"	18, 20	1 1/16"-12	3/4"	15.5	35.0	32.0	66.6	52.3
FSFFC-14T-06N.FLD.RU	7/8"	22	1 3/16"-12	3/4"	18.0	35.0	35.0	67.8	53.1
FSFFC-16T-08N.FLD.RU	1"	25	1 5/16"-12	1"	21.5	41.0	38.0	73.5	58.4
FSFFC-20T-10N.FLD.RU	1 1/4"	32	1 5/8"-12	1 1/4"	37.5	50.8	50.8	78.1	62.2
FSFFC-24T-12N.FLD.RU	1 1/2"	38	1 7/8"-12	1 1/2"	33.0	60.0	57.0	86.7	68.1
FSFFC-32T-16N.FLD.RU	2"	50	2 1/2"-12	2"	45.0	73.0	73.0	89.3	65.5

Штуцер шарнирный угловой

FSL

SAE J514 (070221)



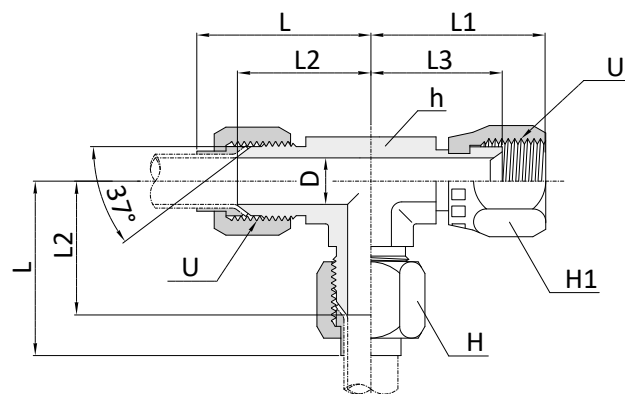
Соединение метрических и дюймовых трубок

Заказной код	Наружный диаметр	Заказной код	Наружный диаметр	U (UNF)	D	Размер под ключ			L	L1	L2	L3
	дюймы		мм			h	H	H1				
FSL-2T.FLD.RU	1/8"	FSL-3M.FLD.RU	3	5/16"-24	1.6	11.1	9.5	11.1	27.4	19.6	24.6	16.7
FSL-3T.FLD.RU	3/16"	FSL-4M.FLD.RU	4	3/8"-24	3.2	11.1	11.0	12.7	30.5	21.1	25.4	17.1
FSL-4T.FLD.RU	1/4"	FSL-6M.FLD.RU	6	7/16"-20	4.4	11.1	14.2	14.2	31.7	22.6	25.4	16.7
FSL-5T.FLD.RU	5/16"	FSL-8M.FLD.RU	8	1/2"-20	6.0	14.3	16.0	15.8	34.5	24.1	26.9	17.4
FSL-6T.FLD.RU	3/8"	FSL-10M.FLD.RU	10	9/16"-18	7.5	14.3	17.4	17.4	38.8	26.9	31.8	22.3
FSL-8T.FLD.RU	1/2"	FSL-12M.FLD.RU	12	3/4"-16	9.9	19.0	22.2	22.2	44.5	31.8	35.1	24.4
FSL-10T.FLD.RU	5/8"	FSL-16M.FLD.RU	16	7/8"-14	12.3	22.2	25.4	25.4	53.4	36.8	41.1	28.4
FSL-12T.FLD.RU	3/4"	FSL-18M.FLD.RU, 20M.FLD.RU	18, 20	1 1/16"-12	15.5	27.0	32.0	31.7	57.7	42.2	44.4	30.1
FSL-14T.FLD.RU	7/8"	FSL-22M.FLD.RU	22	1 3/16"-12	18.0	33.3	35.0	34.9	63.3	45.7	45.2	30.5
FSL-16T.FLD.RU	1"	FSL-25M.FLD.RU	25	1 5/16"-12	21.5	33.3	38.0	38.1	65.0	46.0	50.8	35.7
FSL-20T.FLD.RU	1 1/4"	FSL-32M.FLD.RU	32	1 5/8"-12	37.5	41.3	50.8	50.8	70.8	52.3	58.7	42.8
FSL-24T.FLD.RU	1 1/2"	FSL-38M.FLD.RU	38	1 7/8"-12	33.0	47.6	57.1	57.1	85.9	59.2	65.8	47.2
FSL-32T.FLD.RU	2"	FSL-50M.FLD.RU	50	2 1/2"-12	45.0	63.5	73.0	69.8	105.2	77.7	85.9	62.1

Тройник с шарниром по направлению

FSRT

SAE J514 (070433)



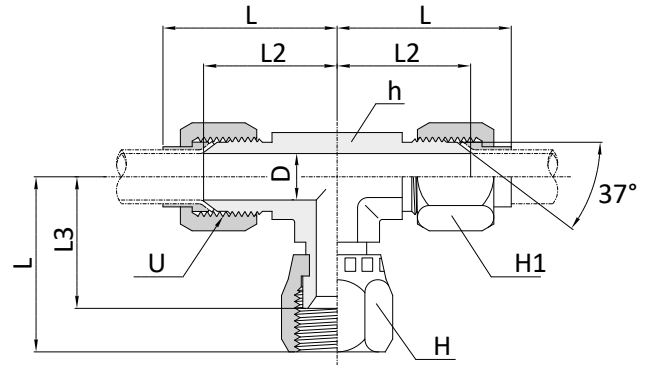
Соединение метрических и дюймовых трубок

Заказной код	Наружный диаметр трубы	Заказной код	Наружный диаметр трубы	U (UNF)	D	Размер под ключ			L	L1	L2	L3
	дюймы		мм			h	H	H1				
FSRT-2T.FLD.RU	1/8"	FSRT-3M.FLD.RU	3	5/16"-24	1.6	11.1	9.5	11.1	27.4	24.6	19.6	16.7
FSRT-3T.FLD.RU	3/16"	FSRT-4M.FLD.RU	4	3/8"-24	3.2	11.1	11.0	12.7	30.5	25.4	21.1	17.1
FSRT-4T.FLD.RU	1/4"	FSRT-6M.FLD.RU	6	7/16"-20	4.4	11.1	14.2	14.2	31.7	25.4	22.6	16.7
FSRT-5T.FLD.RU	5/16"	FSRT-8M.FLD.RU	8	1/2"-20	6.0	14.3	16.0	15.8	34.5	26.9	24.1	17.4
FSRT-6T.FLD.RU	3/8"	FSRT-10M.FLD.RU	10	9/16"-18	7.5	14.3	17.4	17.4	38.8	31.8	26.9	22.3
FSRT-8T.FLD.RU	1/2"	FSRT-12M.FLD.RU	12	3/4"-16	9.9	19.0	22.2	22.2	44.5	35.1	31.8	24.4
FSRT-10T.FLD.RU	5/8"	FSRT-16M.FLD.RU	16	7/8"-14	12.3	22.2	25.4	25.4	53.4	41.1	36.8	28.4
FSRT-12T.FLD.RU	3/4"	FSRT-18M.FLD.RU, 20M.FLD.RU	18, 20	1 1/16"-12	15.5	27.0	32.0	31.7	57.7	44.4	42.2	30.1
FSRT-14T.FLD.RU	7/8"	FSRT-22M.FLD.RU	22	1 3/16"-12	18.0	33.3	35.0	34.9	63.3	45.2	45.7	30.5
FSRT-16T.FLD.RU	1"	FSRT-25M.FLD.RU	25	1 5/16"-12	21.5	33.3	38.0	38.1	65.0	50.8	46.0	35.7
FSRT-20T.FLD.RU	1-1/4"	FSRT-32M.FLD.RU	32	1 5/8"-12	37.5	41.3	50.8	50.8	70.8	58.7	52.3	42.8
FSRT-24T.FLD.RU	1-1/2"	FSRT-38M.FLD.RU	38	1 7/8"-12	33.0	47.6	57.1	57.0	85.9	65.8	59.2	47.2
FSRT-32T.FLD.RU	2"	FSRT-50M.FLD.RU	50	2 1/2"-12	45.0	63.5	73.0	69.8	105.2	85.9	77.7	62.1

Тройник с шарниром по ответвлению

FSBT

SAE J514 (070221)



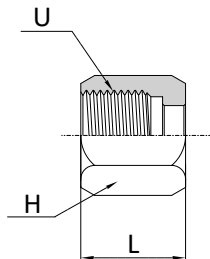
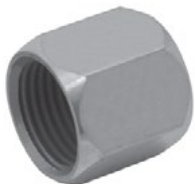
Соединение метрических и дюймовых трубок

Заказной код	Наружный диаметр трубы		Заказной код	Наружный диаметр трубы		U (UNF)	D	Размер под ключ			L	L1	L2	L3
	дюймы	мм		мм	мм			h	H	H1				
FSBT-2T.FLD.RU	1/8"		FSBT-3M.FLD.RU	3		5/16"-24	1.6	11.1	9.5	11.1	27.4	24.6	19.6	16.7
FSBT-3T.FLD.RU	3/16"		FSBT-4M.FLD.RU	4		3/8"-24	3.2	11.1	11.0	12.7	30.5	25.4	21.1	17.1
FSBT-4T.FLD.RU	1/4"		FSBT-6M.FLD.RU	6		7/16"-20	4.4	11.1	14.2	14.2	31.7	25.4	22.6	16.7
FSBT-5T.FLD.RU	5/16"		FSBT-8M.FLD.RU	8		1/2"-20	6.0	14.3	16.0	15.8	34.5	26.9	24.1	17.4
FSBT-6T.FLD.RU	3/8"		FSBT-10M.FLD.RU	10		9/16"-18	7.5	14.3	17.4	17.4	38.8	31.8	26.9	22.3
FSBT-8T.FLD.RU	1/2"		FSBT-12M.FLD.RU	12		3/4"-16	9.9	19.0	22.2	22.2	44.5	35.1	31.8	24.4
FSBT-10T.FLD.RU	5/8"		FSBT-16M.FLD.RU	16		7/8"-14	12.3	22.2	25.4	25.4	53.4	41.1	36.8	28.4
FSBT-12T.FLD.RU	3/4"		FSBT-18M.FLD.RU, 20M.FLD.RU	18,20		1 1/16"-12	15.5	27.0	32.0	31.7	57.7	44.4	42.2	30.1
FSBT-14T.FLD.RU	7/8"		FSBT-22M.FLD.RU	22		1 3/16"-12	18.0	33.3	35.0	34.9	63.3	45.2	45.7	30.5
FSBT-16T.FLD.RU	1"		FSBT-25M.FLD.RU	25		1 5/16"-12	21.5	33.3	38.0	38.1	65.0	50.8	46.0	35.7
FSBT-20T.FLD.RU	1 1/4"		FSBT-32M.FLD.RU	32		1 5/8"-12	37.5	41.3	50.8	50.8	70.8	58.7	52.3	42.8
FSBT-24T.FLD.RU	1 1/2"		FSBT-38M.FLD.RU	38		1 7/8"-12	33.0	47.6	57.1	57.0	85.9	65.8	59.2	47.2
FSBT-32T.FLD.RU	2"		FSBT-50M.FLD.RU	50		2 1/2"-12	45.0	63.5	73.0	69.8	105.2	85.9	77.7	62.1

Гайка фитинга

FN

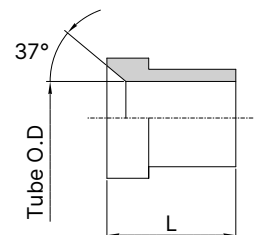
SAE J514 (070110)



Кольцо

FS

SAE J514 (070115)



Соединение метрических и дюймовых трубок

Заказной номер	Наружный диаметр		U (UNF)	Размер под ключ		L
	дюймы	мм		Н	мм	
FN-2T.FLD.RU	1/8"	3	5/16"-24	9.5	14.0	
FN-3T.FLD.RU	3/16"	4	3/8"-24	11.1	15.5	
FN-4T.FLD.RU	1/4"	6	7/16"-20	14.2	15.8	
FN-5T.FLD.RU	5/16"	8	1/2"-20	15.8	17.3	
FN-6T.FLD.RU	3/8"	10	9/16"-18	17.4	18.5	
FN-8T.FLD.RU	1/2"	12	3/4"-16	22.2	21.6	
FN-10T.FLD.RU	5/8"	16	00	25.4	24.9	
FN-12T.FLD.RU	3/4"	18, 20	1 1/16"-12	31.7	26.2	
FN-14T.FLD.RU	7/8"	22	1 3/16"-12	34.9	27.7	
FN-16T.FLD.RU	1"	25	1 5/16"-12	38.1	28.7	
FN-20T.FLD.RU	1 1/4"	32	1 5/8"-12	50.8	31.2	
FN-24T.FLD.RU	1 1/2"	38	1 7/8"-12	57.1	36.1	
FN-32T.FLD.RU	2"	50	2 1/2"-12	73.0	44.5	

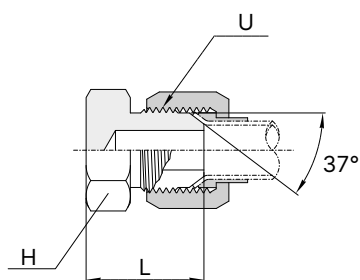
Соединение метрических и дюймовых трубок

Заказной номер	Наружный диаметр трубы		Заказной номер	Наружный диаметр трубы		L
	дюймы	мм		мм	мм	
FS-2T.FLD.RU	1/8"		FS-3M.FLD.RU	3		8.6
FS-3T.FLD.RU	3/16"		FS-4M.FLD.RU	4		8.6
FS-4T.FLD.RU	1/4"		FS-6M.FLD.RU	6		10.4
FS-5T.FLD.RU	5/16"		FS-8M.FLD.RU	8		11.2
FS-6T.FLD.RU	3/8"		FS-10M.FLD.RU	10		12.7
FS-8T.FLD.RU	1/2"		FS-12M.FLD.RU	12		14.2
FS-10T.FLD.RU	5/8"		FS-16M.FLD.RU	16		16.8
FS-12T.FLD.RU	3/4"		FS-18M.FLD.RU, 20M.FLD.RU	18, 20		17.3
FS-14T.FLD.RU	7/8"		FS-22M.FLD.RU	22		19.3
FS-16T.FLD.RU	1"		FS-25M.FLD.RU	25		19.8
FS-20T.FLD.RU	1 1/4"		FS-32M.FLD.RU	32		23.1
FS-24T.FLD.RU	1 1/2"		FS-38M.FLD.RU	38		28.4
FS-32T.FLD.RU	2"		FS-50M.FLD.RU	50		30.2

Заглушка

FP

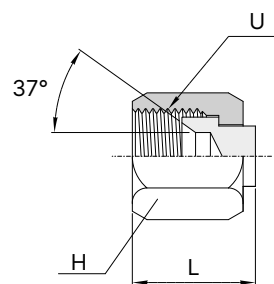
SAE J514 (070109)



Гайка с заглушкой

FPC

SAE J514 (070112)



Соединение метрических и дюймовых труб

Заказной код	Наружный диаметр		U (UNF)	Размер под ключ	L
	дюймы	мм		H	
FP-2T.FLD.RU	1/8"	3	5/16"-24	11.1	17.8
FP-3T.FLD.RU	3/16"	4	3/8"-24	11.1	18.5
FP-4T.FLD.RU	1/4"	6	7/16"-20	12.7	20.3
FP-5T.FLD.RU	5/16"	8	1/2"-20	14.2	20.3
FP-6T.FLD.RU	3/8"	10	9/16"-18	15.8	21.3
FP-8T.FLD.RU	1/2"	12	3/4"-16	20.6	23.9
FP-10T.FLD.RU	5/8"	16	7/8"-14	20.6	27.9
FP-12T.FLD.RU	3/4"	18,20	1 1/16"-12	28.5	32.5
FP-14T.FLD.RU	7/8"	22	1 3/16"-12	31.7	33.3
FP-16T.FLD.RU	1"	25	1 5/16"-12	34.9	33.8
FP-20T.FLD.RU	1 1/4"	32	1 5/8"-12	42.8	36.8
FP-24T.FLD.RU	1 1/2"	38	1 7/8"-12	50.8	41.9
FP-32T.FLD.RU	2"	50	2 1/2"-12	66.6	52.1

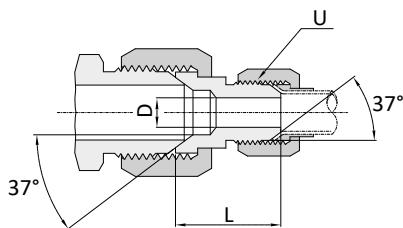
Соединение метрических и дюймовых труб

Заказной код	Наружный диаметр		U (UNF)	Размер под ключ	L
	дюймы	мм		H	
FPC-2T.FLD.RU	1/8"	3	5/16"-24	9.5	13.7
FPC-3T.FLD.RU	3/16"	4	3/8"-24	11.1	15.2
FPC-4T.FLD.RU	1/4"	6	7/16"-20	14.2	15.5
FPC-5T.FLD.RU	5/16"	8	1/2"-20	15.8	17.0
FPC-6T.FLD.RU	3/8"	10	9/16"-18	17.4	18.3
FPC-8T.FLD.RU	1/2"	12	3/4"-16	22.2	21.3
FPC-10T.FLD.RU	5/8"	16	7/8"-14	25.4	24.6
FPC-12T.FLD.RU	3/4"	18,20	1 1/16"-12	31.7	25.9
FPC-14T.FLD.RU	7/8"	22	1 3/16"-12	34.9	27.4
FPC-16T.FLD.RU	1"	25	1 5/16"-12	38.1	28.4
FPC-20T.FLD.RU	1 1/4"	32	1 5/8"-12	50.8	31.0
FPC-24T.FLD.RU	1 1/2"	38	1 7/8"-12	57.1	35.8
FPC-32T.FLD.RU	2"	50	2 1/2"-12	73.0	44.2

Соединитель понижающий

FTER

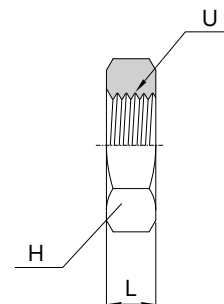
SAE J514 (070123)



Гайка для крепления на панель

FLN

SAE J514 (070118)



Соединение метрических и дюймовых труб

Заказной код	Reducing Tube O.D.	U (UNF)	D	L
FTER-6T-4T.FLD.RU	3/8" x 1/4"	7/16"-20	4.4	24.6
FTER-8T-4T.FLD.RU	1/2" x 1/4"	7/16"-20	4.4	25.4
FTER-8T-6T.FLD.RU	1/2" x 3/8"	9/16"-18	7.5	25.4
FTER-10T-4T.FLD.RU	5/8" x 1/4"	7/16"-20	4.4	26.2
FTER-10T-6T.FLD.RU	5/8" x 3/8"	9/16"-18	7.5	26.2
FTER-12T-4T.FLD.RU	3/4" x 1/4"	7/16"-20	4.4	27.7
FTER-12T-6T.FLD.RU	3/4" x 3/8"	9/16"-18	7.5	27.7
FTER-12T-8T.FLD.RU	3/4" x 1/2"	3/4"-16	10.0	30.2
FTER-16T-12T.FLD.RU	1" x 3/4"	1 1/16"-12	15.5	37.3
FTER-20T-12T.FLD.RU	1 1/4" x 3/4"	1 1/16"-12	15.5	38.3
FTER-20T-16T.FLD.RU	1 1/4" x 1"	1 5/16"-12	21.5	40.3
FTER-24T-20T.FLD.RU	1 1/2" x 1 1/4"	1 5/8"-12	27.5	42.9

Соединение метрических и дюймовых труб

Заказной код	Наружный диаметр		U (UNF)	Размер под ключ	L
	дюймы	мм		H	
FLN-2T.FLD.RU	1/8"	3	5/16"-24	14.2	5.6
FLN-3T.FLD.RU	3/16"	4	3/8"-24	15.8	5.6
FLN-4T.FLD.RU	1/4"	6	7/16"-20	17.4	6.4
FLN-5T.FLD.RU	5/16"	8	1/2"-20	19.0	6.4
FLN-6T.FLD.RU	3/8"	10	9/16"-18	20.6	6.9
FLN-8T.FLD.RU	1/2"	12	3/4"-16	25.4	7.9
FLN-10T.FLD.RU	5/8"	16	7/8"-14	28.5	9.1
FLN-12T.FLD.RU	3/4"	18,20	1 1/16"-12	34.9	10.4
FLN-14T.FLD.RU	7/8"	22	1 3/16"-12	38.1	10.4
FLN-16T.FLD.RU	1"	25	1 5/16"-12	41.2	10.4
FLN-20T.FLD.RU	1 1/4"	32	1 5/8"-12	47.6	10.4
FLN-24T.FLD.RU	1 1/2"	38	1 7/8"-12	53.9	10.4
FLN-32T.FLD.RU	2"	50	2 1/2"-12	69.8	10.4